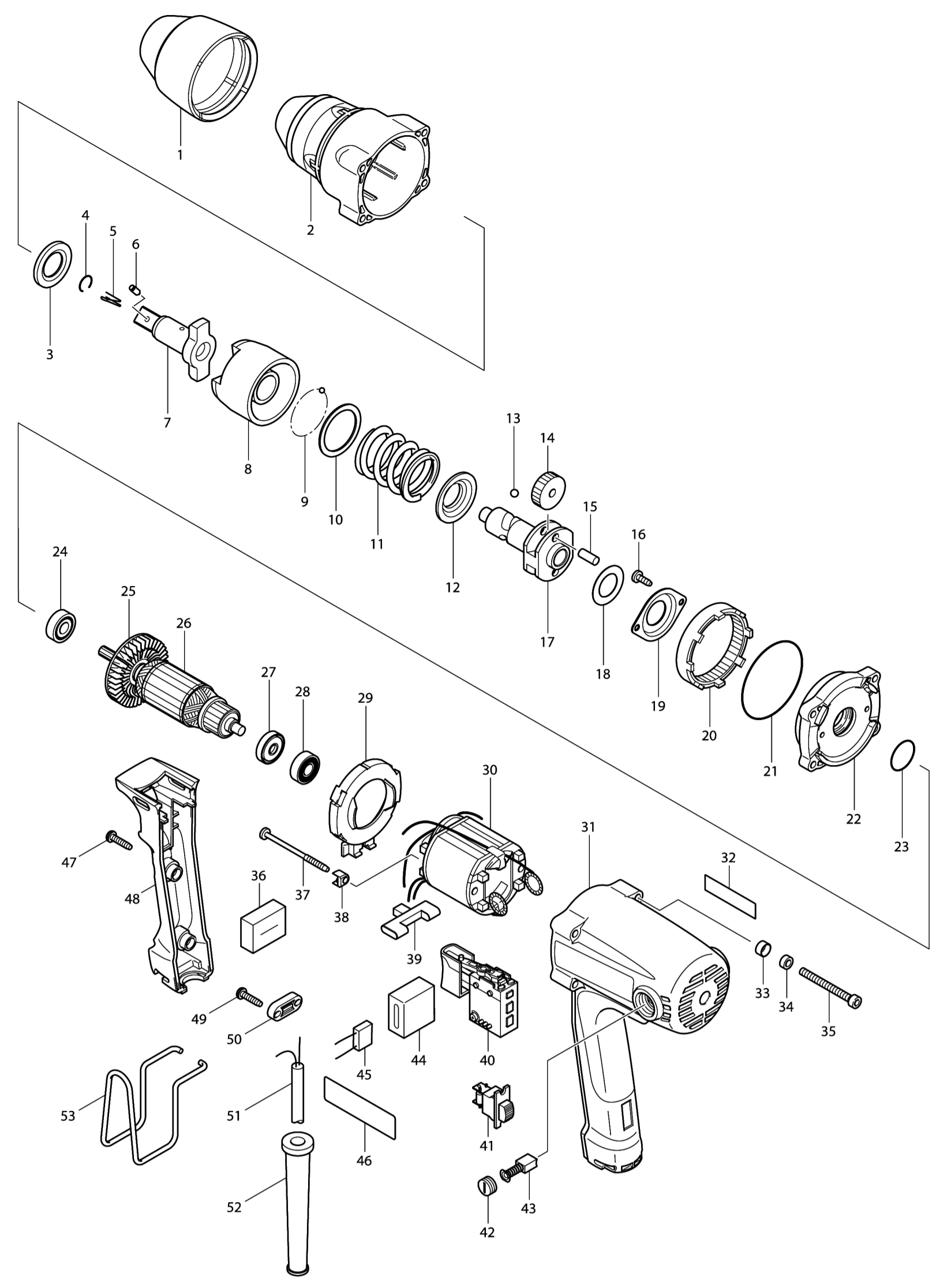


Model No.TW0200 IMPACT WRENCH



Model No.TW0200 IMPACT WRENCH

Артикул	Детали	Описание	Замена	Количество	New/Old	Продажи	Закупка	Примечание
001	421839-2	Упор для модели TW0200		1				
002	153581-4	Корпус ударника TW0200		1				
C10	213257-6	Сальник 18 6900D/02D/31D/04VH/		1				
C20	321119-5	Втулка 18		1				
003	267268-3	Плоская шайба 19 для TW0200/		1				
004	231907-1	Кольцевая пружина 10		1				
007	324344-7	Ударный шпиндель для TW0200		1				
008	324341-3	Ударник для модели TW0200		1				
009	216001-0	Стальной шарик 3.5		31				
010	267269-1	Плоская шайба 32 для TW0200		1				
011	233377-0	Компрессионная пружина 30		1				
012	267777-2	Тарельчатая шайба 19 к TW0200		1				
013	216007-8	Стальной шарик 6.4		2				
014	227092-6	Прямозубая шестерня 32		2				
015	256002-6	Шпилька 6		2				
016	266026-4	Самонарез винт зажимной СТ4Х12		2				
017	324339-0	Шпиндель для модели TW0200		1				
018	253794-8	Плоская шайба 18		1				
019	285709-7	Фиксатор подшипника 44 TW0200		1				
020	227093-4	Шестерня внутр. зацепления 71		1				
021	213670-8	О-кольцо 58 резиновое		1				
022	153583-0	Внутр. крышка редуктора TW0200		1				
023	213373-4	О-кольцо 22 резиновое HP2040/		1				
024	210005-4	Подшипник 608DDW		1				
025	241881-5	Крыльчатка 52 для HP2050/6820V		1				
026	517448-4	Ротор в сборе для TW0200		1				
D10		INC. 24,25,27,28						
027	681652-2	Изоляционная шайба для JR180D/		1				
028	211021-9	Подшипник 607LLB		1				
029	418187-8	Защита статора для TW0200		1				
030	599354-5	Статор в сборе для TW0200		1				
C10	654100-4	Глухой полюсный наконечник		2				
C20	654501-6	Соединитель P-1.25 6408/6821/		2				
031	183612-5	Корпус двигателя для TW0200		1	*			
C10	643455-2	Щеткодержатель 6*9		2	*			
D10		INC. 32			*			
031-1	140021-1	Корпус двигателя в сб. TW0200	0	1				
C10	643455-2	Щеткодержатель 6*9		2				
032	819063-3	Этикетка с эмблемой Makita S		1	*			
033	253929-1	Тарельчатая шайба 5 6905B/		4				
034	262001-8	Уретановое кольцо 5		4				
035	266331-9	Болт с внутр.шестигран. M5X50		4				
036	685700-9	Губчатая прокладка к 4105KB/		1				
037	266091-3	Самонарезающий винт 4X50		2				
038	417237-6	Изоляционная втулка для 9565/		2				
039	418186-0	Рычаг для модели TW0200		1				
040	650523-4	Выключатель для TW0200/6953		1				
042	643550-8	Колпачок щеткодержателя 5-8		2				
043	191940-4	Угольные щетки СВ-411		1				
045	645253-0	Фильтр помех для 9542/HR2450/		1				
046	850444-2	Маркировочная табличка TW0200		1				
047	265995-6	Самонарезающий винт 4X18		3				
048	418189-4	Крышка рукоятки для TW0200		1				
049	265995-6	Самонарезающий винт 4X18		2				
050	687052-4	Прижимная пластина к HR2450/		1				
051	665865-3	Кабель резиновый 1.0-2-2.5		1				
052	682566-8	Усилитель кабеля 10 к HR2450/		1				
053	324284-9	Крючок для 6953/TW0200		1				
A01	134841-3	Торцовые головки 1/2 24-45		1				
C10	213399-6	O-RING 25		1				
C20	268057-9	Шпилька 4		1				
A02	824703-0	Пластиковый чемодан для TW0200		1				
C10	186347-7	Скользящий упорный штифт		1				