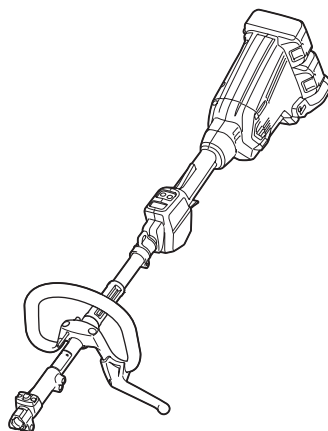


РУКОВОДСТВО ПО  
ЭКСПЛУАТАЦИИ



# Многофункциональный аккумуляторный привод для садовых насадок

## DUX60



Прочтите перед использованием.

# ТЕХНИЧЕСКИЕ ХАРАКТЕРИСТИКИ

<b>Модель:</b>		<b>DUX60</b>
Число оборотов без нагрузки (без насадок)	Низкая	0 - 5 700 мин <sup>-1</sup>
	Средняя	0 - 8 200 мин <sup>-1</sup>
	Высокая	0 - 9 700 мин <sup>-1</sup>
Общая длина		1 011 мм
Номинальное напряжение		36 В пост. тока
Масса нетто		4,1 кг - 8,7 кг

- Благодаря нашей постоянно действующей программе исследований и разработок указанные здесь технические характеристики могут быть изменены без предварительного уведомления.
- Технические характеристики могут различаться в зависимости от страны.
- Масса может отличаться в зависимости от дополнительного оборудования. Обратите внимание, что блок аккумулятора также считается дополнительным оборудованием. В таблице представлены комбинации с наибольшим и наименьшим весом в соответствии с процедурой ЕРТА 01/2014.

## Подходящий блок аккумулятора

BL1815N / BL1820 / BL1820B / BL1830 / BL1830B / BL1840 / BL1840B / BL1850 / BL1850B / BL1860B

- В зависимости от региона вашего проживания некоторые блоки аккумуляторов, перечисленные выше, могут быть недоступны.

**⚠ ОСТОРОЖНО:** Используйте только перечисленные выше блоки аккумуляторов. Использование других блоков аккумуляторов может привести к травме и/или пожару.

## Число оборотов без нагрузки, с насадками

Модель	Скорость вращения		
	Низкая	Средняя	Высокая
EM401MP	0 - 4 200 мин <sup>-1</sup>	0 - 6 000 мин <sup>-1</sup>	0 - 7 100 мин <sup>-1</sup>
EM404MP, EM406MP	0 - 3 500 мин <sup>-1</sup>	0 - 5 000 мин <sup>-1</sup>	0 - 6 000 мин <sup>-1</sup>
EN401MP, EN410MP, EN420MP	0 - 2 400 ходов в минуту	0 - 3 400 ходов в минуту	0 - 4 000 ходов в минуту
EY401MP (скорость цепи)	0 - 12 м/с	0 - 17 м/с	0 - 20 м/с
KR400MP	0 - 160 мин <sup>-1</sup>	0 - 230 мин <sup>-1</sup>	0 - 280 мин <sup>-1</sup>
EE400MP	0 - 2 800 мин <sup>-1</sup>	0 - 4 000 мин <sup>-1</sup>	0 - 4 700 мин <sup>-1</sup>
EJ400MP	0 - 1 600 мин <sup>-1</sup>	0 - 2 300 мин <sup>-1</sup>	0 - 2 800 мин <sup>-1</sup>

## Одобранные аксессуары

Тип	Модель
Насадка: коса	EM401MP, EM404MP
Насадка: нитьевая косильная головка	EM406MP
Насадка: кусторез	EN401MP, EN410MP
Принадлежность: насадка-кусторез для низкого кустарника	EN420MP
Насадка: цепная пила на штанге	EY401MP
Насадка: культиватор	KR400MP
Насадка: кромкорез	EE400MP
Насадка: сборщик кофе	EJ400MP
Дополнительный удлинитель вала	LE400MP

## Символы

Ниже приведены символы, используемые для обозначения. Перед использованием убедитесь, что вы понимаете их значение.



Прочитайте руководство по эксплуатации.



Обратите особое внимание.



Бережь от влаги.



Только для стран ЕС  
Не выбрасывайте электрооборудование или аккумуляторы вместе с бытовым мусором! В соответствии с европейскими директивами об утилизации электрического и электронного оборудования, о батареях и аккумуляторах, а также использованных батареях и аккумуляторах и их применении в соответствии с местными законами электрооборудование, батареи и аккумуляторы, срок эксплуатации которых истек, должны утилизироваться отдельно и передаваться для утилизации на предприятие, соответствующее применяемым правилам охраны окружающей среды.

## Назначение

Данный многофункциональный аккумуляторный привод для садовых насадок предназначен для использования с сертифицированными насадками, список которых приводится в разделе «ТЕХНИЧЕСКИЕ ХАРАКТЕРИСТИКИ» данной инструкции по эксплуатации. Запрещается использовать устройство для других целей.

**⚠ ОСТОРОЖНО:** Перед началом эксплуатации ознакомьтесь с руководством по эксплуатации насадки и с данным руководством. Несоблюдение требований предупреждений и инструкций может привести к серьезным травмам.

## Шум

Насадка	Средний уровень звукового давления		Средний уровень звуковой мощности		Применимый стандарт	
	L <sub>ра</sub> (дБ (А))	Погрешность, К (дБ (А))	L <sub>ва</sub> (дБ (А))	Погрешность, К (дБ (А))		
EM401MP (в качестве бензопилы)	78,5	1,0	90,2	1,5	EN11806	
EM401MP (в качестве электропилы)	Нейлоновая режущая головка	84,3	0,6	93,3	1,6	EN50636
	Пластмассовый нож	77,0	1,7	88,5	1,8	EN50636
EM404MP (в качестве бензопилы)	82,5	2,2	93,3	2,9	EN11806	
EM404MP (в качестве электропилы)	Нейлоновая режущая головка	84,7	2,3	92,8	1,6	EN50636
	Пластмассовый нож	76,0	1,8	87,7	1,5	EN50636
EM406MP	Нейлоновая режущая головка	84,7	2,5	93,5	2,2	EN50636
	Пластмассовый нож	77,0	1,9	85,6	2,0	EN50636
EN401MP	83,7	1,2	92,6	0,7	ISO10517	
EN401MP + LE400MP	83,7	1,3	92,8	1,1	ISO10517	
EN410MP	80,2	1,9	88,2	2,2	ISO10517	
EN410MP + LE400MP	78,9	1,7	88,3	2,7	ISO10517	
EN420MP	84,0	0,8	94,0	0,7	ISO10517	
EY401MP	92,5	1,4	101,9	1,4	ISO11680	
EY401MP + LE400MP	86,6	1,0	101,2	1,0	ISO11680	
KR400MP	76,7	2,2	84,2	1,0	EN709	
EE400MP	74,8	1,5	88,2	2,6	ISO11789	
EJ400MP	87,4	1,4	94,5	1,3	ISO10517	
EJ400MP + LE400MP	85,6	1,0	95,5	1,3	ISO10517	

- Даже если указанный уровень звукового давления составляет 80 дБ(А) или менее, уровень шума при выполнении работ может превышать 80 дБ (А). Используйте средства защиты слуха.

## Вибрация

Насадка		Левая рукоятка (передняя ручка)		Правая рукоятка (задняя ручка)		Применимый стандарт
		ah (м/с <sup>2</sup> )	Погрешность, К (м/с <sup>2</sup> )	ah (м/с <sup>2</sup> )	Погрешность, К (м/с <sup>2</sup> )	
EM401MP (в качестве бензокосы)		3,0	1,5	≤ 2,5	1,5	EN11806
EM401MP (в качестве электрокосы)	Нейлоновая режущая головка	5,0	1,5	≤ 2,5	1,5	EN50636
	Пластмассовый нож	≤ 2,5	1,5	≤ 2,5	1,5	EN50636
EM404MP (в качестве бензокосы)		3,0	1,5	≤ 2,5	1,5	EN11806
EM404MP (в качестве электрокосы)	Нейлоновая режущая головка	3,0	1,5	≤ 2,5	1,5	EN50636
	Пластмассовый нож	≤ 2,5	1,5	≤ 2,5	1,5	EN50636
EM406MP	Нейлоновая режущая головка	2,5	1,5	≤ 2,5	1,5	EN50636
	Пластмассовый нож	4,0	1,5	≤ 2,5	1,5	EN50636
EN401MP		5,5	1,5	3,5	1,5	ISO10517, EN60745
EN401MP + LE400MP		5,5	1,5	4,0	1,5	ISO10517, EN60745
EN410MP		4,0	1,5	2,5	1,5	ISO10517, EN60745
EN410MP + LE400MP		4,5	1,5	2,5	1,5	ISO10517, EN60745
EN420MP		6,5	1,5	4,0	1,5	ISO10517
EY401MP		2,5	1,5	≤ 2,5	1,5	ISO11680
EY401MP + LE400MP		5,5	1,5	≤ 2,5	1,5	ISO11680
KR400MP		≤ 2,5	1,5	≤ 2,5	1,5	EN709
EE400MP		≤ 2,5	1,5	≤ 2,5	1,5	ISO11789
EJ400MP		4,0	1,5	3,0	1,5	ISO10517
EJ400MP + LE400MP		4,5	1,5	3,0	1,5	ISO10517

**ПРИМЕЧАНИЕ:** Заявленное значение распространения вибрации измерено в соответствии со стандартной методикой испытаний и может быть использовано для сравнения инструментов.

**ПРИМЕЧАНИЕ:** Заявленное значение распространения вибрации можно также использовать для предварительных оценок воздействия.

**⚠ ОСТОРОЖНО:** Распространение вибрации во время фактического использования электроинструмента может отличаться от заявленного значения в зависимости от способа применения инструмента.

**⚠ ОСТОРОЖНО:** Обязательно определите меры безопасности для защиты оператора, основанные на оценке воздействия в реальных условиях использования (с учетом всех этапов рабочего цикла, таких как выключение инструмента, работа без нагрузки и включение).

## Декларация о соответствии ЕС

### Только для европейских стран

Декларация о соответствии ЕС включена в руководство по эксплуатации (Приложение А).

# МЕРЫ БЕЗОПАСНОСТИ

## Общие рекомендации по технике безопасности для электроинструментов

**▲ ОСТОРОЖНО:** Ознакомьтесь со всеми представленными инструкциями по технике безопасности, указаниями, иллюстрациями и техническими характеристиками, прилагаемыми к данному электроинструменту. Несоблюдение каких-либо инструкций, указанных ниже, может привести к поражению электрическим током, пожару и/или серьезной травме.

## Сохраните брошюру с инструкциями и рекомендациями для дальнейшего использования.

Термин "электроинструмент" в предупреждениях относится ко всему инструменту, работающему от сети (с проводом) или на аккумуляторах (без провода).

### Безопасность в месте выполнения работ

1. **Рабочее место должно быть чистым и хорошо освещенным.** Захламление и плохое освещение могут стать причиной несчастных случаев.
2. **Не пользуйтесь электроинструментом во взрывоопасной атмосфере, например в присутствии легко воспламеняющихся жидкостей, газов или пыли.** При работе электроинструмента возникают искры, которые могут привести к воспламенению пыли или газов.
3. **При работе с электроинструментом не допускайте детей или посторонних к месту выполнения работ.** Не отвлекайтесь во время работы, так как это приведет к потере контроля над электроинструментом.

### Электробезопасность

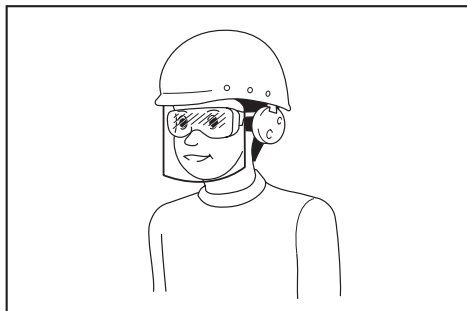
1. **Вилка электроинструмента должна соответствовать сетевой розетке.** Запрещается вносить какие-либо изменения в конструкцию вилки. Для электроинструмента с заземлением запрещается использовать переходники. Розетки и вилки, не подвергавшиеся изменениям, снижают риск поражения электрическим током.
2. **Избегайте контакта участков тела с заземленными поверхностями, такими как трубы, радиаторы, батареи отопления и холодильники.** При контакте тела с заземленными предметами увеличивается риск поражения электрическим током.
3. **Не подвергайте электроинструмент воздействию дождя или влаги.** Попадание воды в электроинструмент повышает риск поражения электрическим током.

4. **Аккуратно обращайтесь со шнуром питания.** Запрещается использовать шнур питания для переноски, перемещения или извлечения вилки из розетки. Располагайте шнур на расстоянии от источников тепла, масла, острых краев и движущихся деталей. Поврежденные или запутанные сетевые шнуры увеличивают риск поражения электрическим током.
5. **При использовании электроинструмента вне помещения используйте удлинитель, подходящий для этих целей.** Использование соответствующего шнура снижает риск поражения электрическим током.
6. **Если электроинструмент приходится эксплуатировать в сыром месте, используйте линию электропитания, которая защищена устройством, срабатывающим от остаточного тока (RCD).** Использование RCD снижает риск поражения электротоком.
7. **Электроинструмент может создавать электромагнитные поля (EMF), которые не представляют опасности для пользователя.** Однако пользователям с кардиостимуляторами и другими аналогичными медицинскими устройствами следует обратиться к производителю устройства и/или врачу перед началом эксплуатации инструмента.

### Личная безопасность

1. **При использовании электроинструмента будьте бдительны, следите за тем, что вы делаете, и руководствуйтесь здравым смыслом.** Не пользуйтесь электроинструментом, если вы устали, находитесь под воздействием наркотиков, алкоголя или лекарственных препаратов. Даже мгновенная невнимательность при использовании электроинструмента может привести к серьезной травме.
2. **Используйте индивидуальные средства защиты. Всегда надевайте защитные очки.** Такие средства индивидуальной защиты, как маска от пыли, защитная нескользящая обувь, каска или наушники, используемые в соответствующих условиях, позволяют снизить риск получения травмы.
3. **Не допускайте случайного запуска.** Прежде чем подсоединять инструмент к источнику питания и/или аккумуляторной батарее, поднимать или переносить инструмент, убедитесь, что переключатель находится в выключенном положении. Переноска электроинструмента с пальцем на выключателе или подача питания на инструмент с включенным выключателем может привести к несчастному случаю.
4. **Перед включением электроинструмента снимите с него все регулировочные инструменты и гаечные ключи.** Гаечный или регулировочный ключ, оставшийся закрепленным на вращающейся детали, может привести к травме.

5. При эксплуатации устройства не тянитесь. Всегда сохраняйте устойчивое положение и равновесие. Это позволит лучше управлять электроинструментом в непредвиденных ситуациях.
6. Одевайтесь соответствующим образом. Не надевайте свободную одежду или украшения. Ваши волосы и одежда должны всегда находиться на расстоянии от движущихся деталей. Свободная одежда, украшения или длинные волосы могут попасть в движущиеся детали устройства.
7. Если электроинструмент оборудован системой удаления и сбора пыли, убедитесь, что она подключена и используется соответствующим образом. Использование пылесборника снижает вероятность возникновения рисков, связанных с пылью.
8. Не переоценивайте свои возможности и не пренебрегайте правилами техники безопасности, даже если вы часто работаете с инструментом. Небрежное обращение с инструментом может стать причиной серьезной травмы за доли секунды.
9. Во время работы с электроинструментом всегда надевайте защитные очки. Очки должны соответствовать ANSI Z87.1 для США, EN 166 для Европы, или AS/NZS 1336 для Австралии и Новой Зеландии. В Австралии и Новой Зеландии оператор также обязан носить защитную маску.



Ответственность за использование средств защиты операторами и другим персоналом вблизи рабочей зоны возлагается на работодателя.

#### Эксплуатация и обслуживание электроинструмента

1. Не прилагайте излишних усилий к электроинструменту. Используйте инструмент, соответствующий выполняемой вами работе. Правильно подобранный электроинструмент позволит выполнить работу лучше и безопаснее с производительностью, на которую он рассчитан.
2. Не пользуйтесь электроинструментом с неисправным выключателем. Любой электроинструмент с неисправным выключателем опасен и должен быть отремонтирован.

3. Перед выполнением регулировок, сменой принадлежностей или хранением электроинструмента всегда отключайте его от источника питания и/или от аккумулятора или снимайте аккумулятор, если он является съемным. Такие превентивные меры предосторожности снижают риск случайного включения электроинструмента.
4. Храните электроинструменты в местах, недоступных для детей, и не позволяйте лицам, не знакомым с работой такого инструмента или не прочитавшим данные инструкции, пользоваться им. Электроинструмент опасен в руках неопытных пользователей.
5. Поддерживайте электроинструмент и дополнительные принадлежности в надлежащем состоянии. Убедитесь в соосности, отсутствии деформаций движущихся узлов, поломок каких-либо деталей или других дефектов, которые могут повлиять на работу электроинструмента. Если инструмент поврежден, отремонтируйте его перед использованием. Большое число несчастных случаев происходит из-за плохого ухода за электроинструментом.
6. Режущий инструмент всегда должен быть острым и чистым. Соответствующее обращение с режущим инструментом, имеющим острые режущие кромки, делает его менее подверженным деформациям, что позволяет лучше управлять им.
7. Используйте электроинструмент, принадлежность, приспособления и насадки в соответствии с данными инструкциями и в целях, для которых он предназначен, учитывая при этом условия и вид выполняемой работы. Использование электроинструмента не по назначению может привести к возникновению опасной ситуации.
8. Рукоятки инструмента и специальные изолированные поверхности всегда должны быть сухими и чистыми и не содержать следов масла или смазки. Скользкие рукоятки и специальные поверхности препятствуют соблюдению рекомендаций по технике безопасности в экстренных ситуациях.
9. При использовании инструмента не надевайте рабочие перчатки, ткань которых инструмент может затянуть. Затягивание ткани рабочих перчаток в движущиеся части инструмента может привести к травме.

#### Эксплуатация и обслуживание электроинструмента, работающего на аккумуляторах

1. Заряжайте аккумулятор только зарядным устройством, указанным изготовителем. Зарядное устройство, подходящее для одного типа аккумуляторов, может привести к пожару при его использовании с другим аккумуляторным блоком.
2. Используйте электроинструмент только с указанными аккумуляторными блоками. Использование других аккумуляторных блоков может привести к травме или пожару.

3. Когда аккумуляторный блок не используется, храните его отдельно от металлических предметов, таких как скрепки, монеты, ключи, гвозди, шурупы или другие небольшие металлические предметы, которые могут привести к закорачиванию контактов аккумуляторного блока между собой. Короткое замыкание между контактами аккумуляторного блока может привести к ожогам или пожару.
4. При неправильном обращении из аккумуляторного блока может потечь жидкость. Избегайте контакта с ней. В случае контакта с кожей промойте место контакта обильным количеством воды. В случае попадания в глаза обратитесь к врачу. Жидкость из аккумулятора может вызвать раздражение или ожоги.
5. Не используйте поврежденные или модифицированные инструменты и аккумуляторные блоки. Поврежденные или модифицированные аккумуляторы могут работать некорректно, что может привести к пожару, взрыву или травмированию.
6. Не подвергайте аккумуляторный блок или инструмент воздействию огня или высокой температуры. Воздействие огня или температуры выше 130 °C может привести к взрыву.
7. Следуйте всем инструкциям по зарядке и не заряжайте аккумуляторный блок или инструмент при температурных условиях, выходящих за пределы диапазона, указанного в инструкции. Зарядка ненадлежащим образом или при температурных условиях, выходящих за пределы указанного диапазона, может привести к повреждению батареи и повысить риск пожара.
3. Если время работы аккумуляторного блока значительно сократилось, немедленно прекратите работу. В противном случае, может возникнуть перегрев блока, что приведет к ожогам и даже к взрыву.
4. В случае попадания электролита в глаза промойте их обильным количеством чистой воды и немедленно обратитесь к врачу. Это может привести к потере зрения.
5. Не замыкайте контакты аккумуляторного блока между собой:
  - (1) Не прикасайтесь к контактам какими-либо токопроводящими предметами.
  - (2) Не храните аккумуляторный блок в контейнере вместе с другими металлическими предметами, такими как гвозди, монеты и т. п.
  - (3) Не допускайте попадания на аккумуляторный блок воды или дождя.

Замыкание контактов аккумуляторного блока между собой может привести к возникновению большого тока, перегреву, возможным ожогам и даже поломке блока.

#### Сервисное обслуживание

1. Сервисное обслуживание электроинструмента должно проводиться только квалифицированным специалистом по ремонту и только с использованием идентичных запасных частей. Это позволит обеспечить безопасность электроинструмента.
2. Запрещается обслуживать поврежденные аккумуляторные блоки. Обслуживание аккумуляторных блоков должен осуществлять только производитель или авторизованные поставщики услуг.
3. Следуйте инструкциям по смазке и замене принадлежностей.
5. Входящие в комплект литий-ионные аккумуляторы должны эксплуатироваться в соответствии с требованиями законодательства об опасных товарах. При коммерческой транспортировке, например, третьей стороной или экспедитором, необходимо нанести на упаковку специальные предупреждения и маркировку. В процессе подготовки устройства к отправке обязательно проконсультируйтесь со специалистом по опасным материалам. Также соблюдайте местные требования и нормы. Они могут быть строже. Закройте или закрепите разомкнутые контакты и упакуйте аккумулятор так, чтобы он не перемещался по упаковке.
11. Выполняйте требования местного законодательства относительно утилизации аккумуляторного блока.
12. Используйте аккумуляторы только с продукцией, указанной Makita. Установка аккумуляторов на продукцию, не соответствующую требованиям, может привести к пожару, перегреву, взрыву или утечке электролита.

### Важные правила техники безопасности для работы с аккумуляторным блоком

1. Перед использованием аккумуляторного блока прочитайте все инструкции и предупреждающие надписи на (1) зарядном устройстве, (2) аккумуляторном блоке и (3) инструменте, работающем от аккумуляторного блока.
2. Не разбирайте аккумуляторный блок.

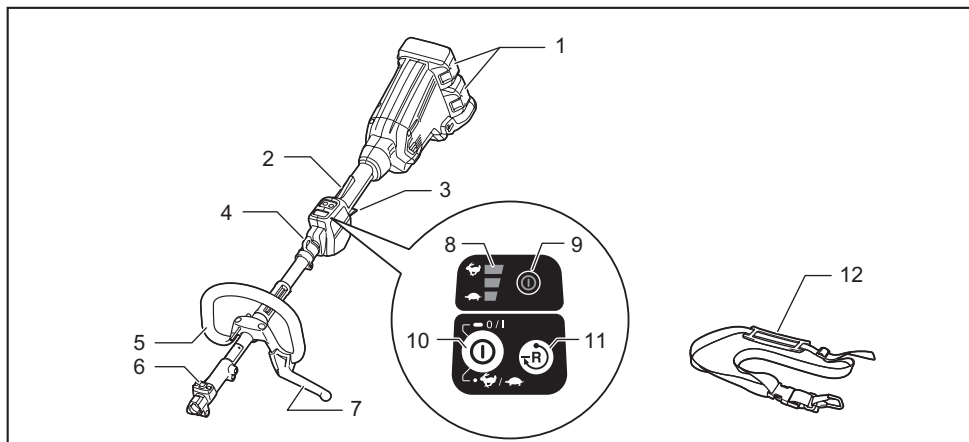
### СОХРАНИТЕ ДАННЫЕ ИНСТРУКЦИИ.

**⚠ВНИМАНИЕ:** Используйте только фирменные аккумуляторные батареи Makita. Использование аккумуляторных батарей, не произведенных Makita, или батарей, которые были подвергнуты модификациям, может привести к взрыву аккумулятора, пожару, травмам и повреждению имущества. Это также автоматически аннулирует гарантию Makita на инструмент и зарядное устройство Makita.

## Советы по обеспечению максимального срока службы аккумулятора

1. Заряжайте блок аккумуляторов перед его полной разрядкой. Обязательно прекратите работу с инструментом и зарядите блок аккумуляторов, если вы заметили снижение мощности инструмента.
2. Никогда не подзаряжайте полностью заряженный блок аккумуляторов. Перезарядка сокращает срок службы аккумулятора.
3. Заряжайте блок аккумуляторов при комнатной температуре в 10 - 40 °C (50 - 104 °F). Перед зарядкой горячего блока аккумуляторов дайте ему остыть.
4. Зарядите ионно-литиевый аккумуляторный блок, если вы не будете пользоваться инструментом длительное время (более шести месяцев).

## ОПИСАНИЕ ДЕТАЛЕЙ



1	Блок аккумулятора	2	Рычаг разблокировки	3	Триггерный переключатель	4	Крючок для подвешивания
5	Рукоятка	6	Кнопка разблокировки	7	Ограждение (в зависимости от страны-заказчика)	8	Индикатор скорости
9	Индикатор питания	10	Кнопка основного питания	11	Кнопка реверса	12	Плечевой ремень



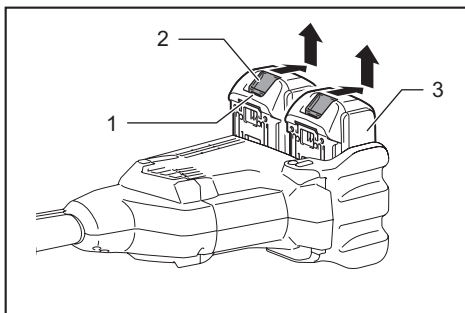
## ОПИСАНИЕ РАБОТЫ

**▲ОСТОРОЖНО:** Перед регулировкой или проверкой функций инструмента обязательно убедитесь, что он выключен и его блок аккумулятора снят. Несоблюдение этого требования может стать причиной тяжелой травмы из-за случайного включения инструмента.

### Установка или снятие блока аккумулятора

**▲ВНИМАНИЕ:** Обязательно выключайте инструмент перед установкой и извлечением аккумуляторного блока.

**▲ВНИМАНИЕ:** При установке и извлечении аккумуляторного блока крепко удерживайте инструмент и аккумуляторный блок. Если не соблюдать это требование, они могут выскользнуть из рук, что приведет к повреждению инструмента, аккумуляторного блока и травмированию оператора.



- 1. Красный индикатор 2. Кнопка 3. Блок аккумулятора

Для снятия аккумуляторного блока нажмите кнопку на лицевой стороне и извлеките блок.

Для установки аккумуляторного блока совместите выступ аккумуляторного блока с пазом в корпусе и задвиньте его на место. Устанавливайте блок до упора так, чтобы он зафиксировался на месте с небольшим щелчком. Если вы можете видеть красный индикатор на верхней части клавиши, адаптер аккумулятора не полностью установлен на месте.

**▲ВНИМАНИЕ:** Обязательно устанавливайте аккумуляторный блок до конца, чтобы красный индикатор не был виден. В противном случае аккумуляторный блок может выпасть из инструмента и нанести травму вам или другим людям.

**▲ВНИМАНИЕ:** Не прилагайте чрезмерных усилий при установке аккумуляторного блока. Если блок не двигается свободно, значит он вставлен неправильно.

## Система защиты инструмента/аккумулятора

На инструменте предусмотрена система защиты инструмента/аккумулятора. Она автоматически отключает питание двигателя для продления срока службы инструмента и аккумулятора. Инструмент автоматически остановится во время работы в следующих случаях:

Состояние	Индикаторы		
	■ Вкл	□ Выкл	■ Мигает
Перегрузка			
Перегрев			
Чрезмерная разрядка			

### Защита от перегрузки

Если инструмент перегружен из-за накопления в нем скошенной травы или других загрязнений, и средние индикаторы начнут мигать, а инструмент будет остановлен.

В этом случае выключите инструмент и прекратите работу, повлекшую перегрузку инструмента. Затем включите инструмент для перезапуска.

### Защита инструмента или аккумулятора от перегрева

При перегреве все индикаторы скорости начнут мигать.

В случае перегрева прибор автоматически останавливается. Дайте инструменту и/или аккумулятору остыть перед возобновлением работы.

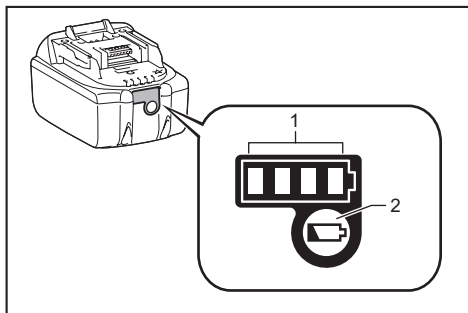
### Защита от переразрядки

При истощении заряда аккумулятора инструмент автоматически останавливается, и мигает индикатор .

Если устройство не работает даже после нажатия переключателей, снимите аккумуляторы с инструмента и зарядите их.

## Индикация оставшегося заряда аккумулятора

Только для блоков аккумулятора с индикатором



▶ 1. Индикаторы 2. Кнопка проверки

Нажмите кнопку проверки на аккумуляторном блоке для проверки заряда. Индикаторы загорятся на несколько секунд.

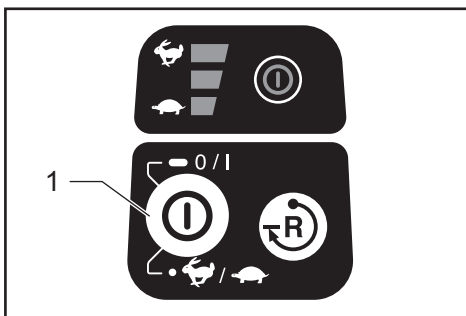
Индикаторы			Уровень заряда
Горит	Выкл.	Мигает	
■ ■ ■ ■			от 75 до 100%
■ ■ ■ □			от 50 до 75%
■ ■ □ □			от 25 до 50%
■ □ □ □			от 0 до 25%
▣ □ □ □			Зарядите аккумуляторную батарею.
■ ■ □ □	↑ ↓	■ ■	Возможно, аккумуляторная батарея неисправна.

**ПРИМЕЧАНИЕ:** В зависимости от условий эксплуатации и температуры окружающего воздуха индикация может незначительно отличаться от фактического значения.

### Основной переключатель питания

**⚠ОСТОРОЖНО:** Держите основной переключатель питания выключенным, когда он не используется.

Чтобы перевести инструмент в режим ожидания, нажимайте на основную кнопку питания до тех пор, пока не загорится основной индикатор питания. Для выключения нажмите на основную кнопку питания еще раз.



▶ 1. Кнопка основного питания

**ПРИМЕЧАНИЕ:** Если основной индикатор питания мигает, это означает, что триггерный переключатель нажат, но эксплуатация невозможна. Лампа мигает, если вы включили основной переключатель питания при нажатом рычаге разблокировки или триггерном переключателе.

**ПРИМЕЧАНИЕ:** Данный инструмент обладает функцией автоматического отключения. Для предотвращения случайного запуска основной переключатель питания автоматически отключается, если вы не нажимаете на триггерный переключатель в течение определенного периода времени после включения основного переключателя питания.

### Действие выключателя

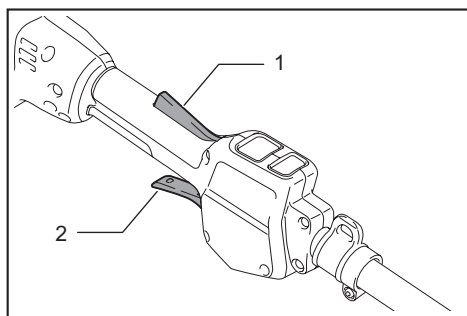
**⚠ОСТОРОЖНО:** В целях безопасности инструмент оснащен рычагом разблокировки, который предотвращает случайное включение инструмента. **ЗАПРЕЩАЕТСЯ** использовать инструмент после нажатия триггерного переключателя без включения рычага разблокировки. Верните инструмент в авторизованный сервисный центр для надлежащего ремонта ДО продолжения его эксплуатации.

**⚠ОСТОРОЖНО:** ЗАПРЕЩЕНО фиксировать рычаг разблокировки при помощи липкой ленты и вносить изменения в его конструкцию.

**⚠ВНИМАНИЕ:** Перед установкой аккумуляторного блока в инструмент обязательно убедитесь, что его триггерный переключатель нормально работает и возвращается в положение "OFF" (ВЫКЛ) при отпускании.

**ПРИМЕЧАНИЕ:** Не давите сильно на триггерный переключатель, не нажав на рычаг разблокировки. Это может привести к поломке переключателя.

Для предотвращения случайного нажатия триггерного переключателя инструмент оборудован рычагом разблокировки.

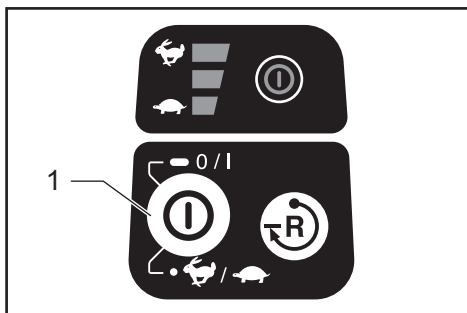


► 1. Рычаг разблокировки 2. Триггерный переключатель

Для запуска инструмента включите основной переключатель питания и возьмитесь за рукоятку (при этом выключите рычаг разблокировки) и потяните триггерный переключатель. Для увеличения скорости инструмента нажмите триггерный переключатель сильнее. Для выключения инструмента отпустите триггерный переключатель.

## Регулировка скорости

Для регулировки скорости инструмента нажмите кнопку основного питания. При каждом нажатии кнопки основного питания уровень скорости будет меняться.



► 1. Кнопка основного питания

Индикатор	Режим
	Высокая
	Средняя
	Низкая

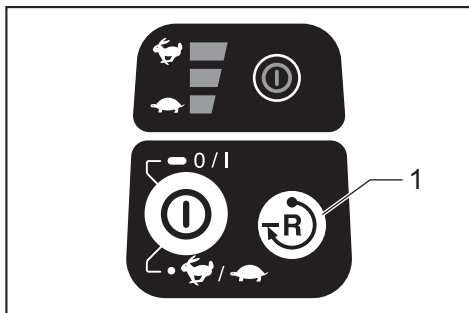
## Кнопка реверса для удаления мусора

**⚠ОСТОРОЖНО:** Выключите инструмент и снимите блок аккумулятора перед удалением скопившихся сорняков или мусора, с которыми не справилась функция реверса. Несоблюдение этого требования может стать причиной тяжелой травмы из-за случайного включения инструмента.

Этот инструмент оборудован кнопкой реверса для изменения направления вращения. Данная функция предназначена только для удаления скопившихся в инструменте сорняков и мусора.

Для изменения направления вращения нажмите кнопку реверса и потяните триггерный переключатель после остановки головки инструмента. После нажатия триггерного переключателя индикатор питания начнет мигать, а головка инструмента будет вращаться в обратном направлении.

Для возврата к обычному направлению вращения отпустите триггерный переключатель и дождитесь остановки головки инструмента.



► 1. Кнопка реверса

**ПРИМЕЧАНИЕ:** После изменения направления вращения инструмент работает в течение небольшого периода времени и затем автоматически отключается.

**ПРИМЕЧАНИЕ:** После выключения инструмента при его последующем включении направление вращения снова будет обычным.

**ПРИМЕЧАНИЕ:** В случае нажатия кнопки реверса во время вращения головки инструмента, он останавливается для изменения направления вращения.

## Функция электронного контроля крутящего момента

С помощью электронного устройства инструмент определяет внезапное снижение скорости вращения, которое может вызвать отдачу. В этом случае инструмент автоматически останавливается для предотвращения дальнейшего вращения режущего узла. Для перезапуска инструмента отпустите триггерный переключатель. Устраните причину внезапного снижения скорости вращения и вновь включите инструмент.

**ПРИМЕЧАНИЕ:** Эта функция не является мерой по предупреждению отдачи.

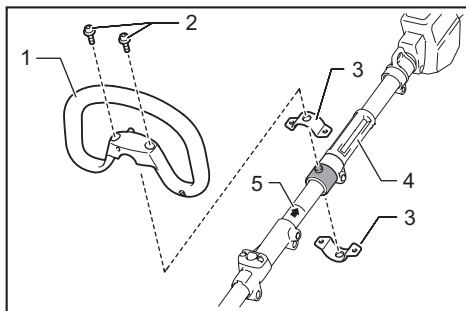
## СБОРКА

**⚠ОСТОРОЖНО:** Перед выполнением каких-либо работ с инструментом обязательно убедитесь, что он выключен и его блок аккумулятора снят. Несоблюдение этого требования может стать причиной тяжелой травмы из-за случайного включения инструмента.

**⚠ОСТОРОЖНО:** Не запускайте частично разобранный инструмент. Работа инструмента в частично разобранном виде может стать причиной тяжелой травмы в результате случайного пуска.

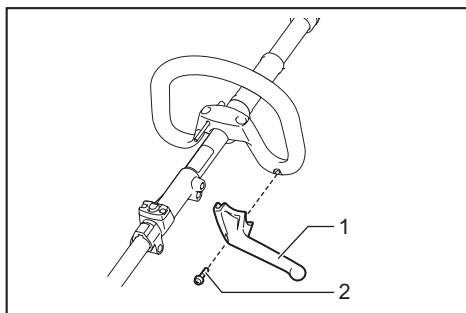
## Установка рукоятки

Зафиксируйте рукоятку при помощи зажимов и болтов. Убедитесь, что рукоятка находится между проставкой и отметкой со стрелкой. Не снимайте и не сжимайте проставку.



► 1. Рукоятка 2. Болт с внутренним шестигранником 3. Зажим 4. Проставка 5. Стрелка

Установите ограждение (наличие зависит от страны-заказчика) и зафиксируйте его на рукоятке при помощи винтов на ограждении. После сборки не снимайте ограждение.

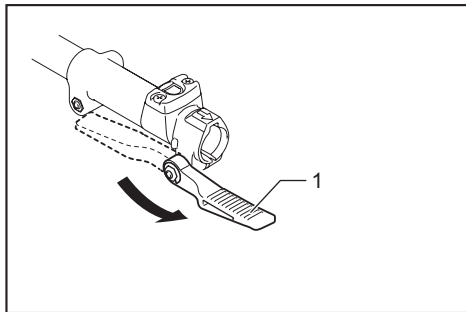


► 1. Ограждение 2. Винт

## Установка трубки насадки

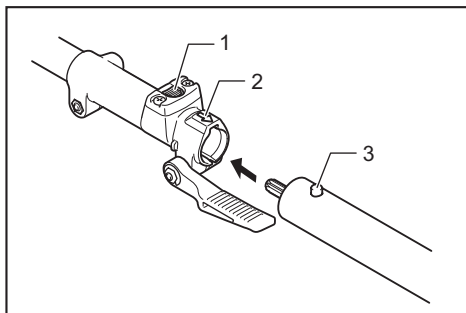
Установка трубки насадки на силовой агрегат.

1. Поверните рычаг по направлению к режущему узлу.



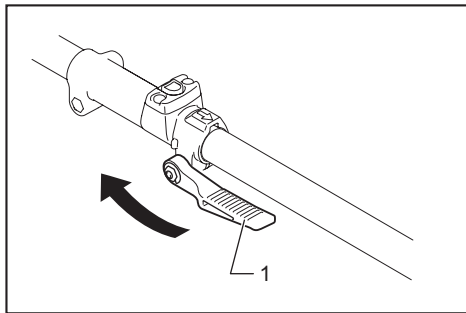
► 1. Рычаг

2. Выровняйте штифт со стрелкой и вставьте трубку насадки так, чтобы кнопка разблокировки поднялась.



► 1. Кнопка разблокировки 2. Стрелка 3. Штифт

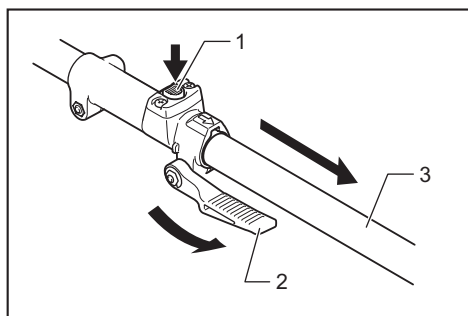
3. Поверните рычаг по направлению к силовому агрегату.



► 1. Рычаг

Убедитесь, что поверхность рычага расположена параллельно трубке.

Для снятия трубки поверните рычаг по направлению к режущему узлу и вытяните трубку, одновременно нажимая на кнопку разблокировки.

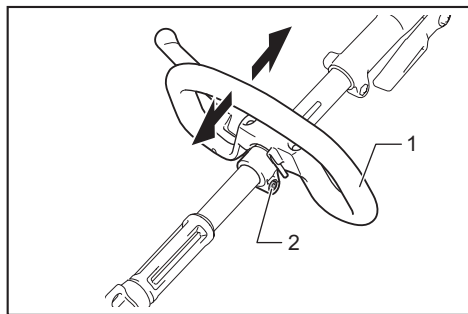


► 1. Кнопка разблокировки 2. Рычаг 3. Трубка

## Регулировка положения рукоятки/крючка для подвешивания

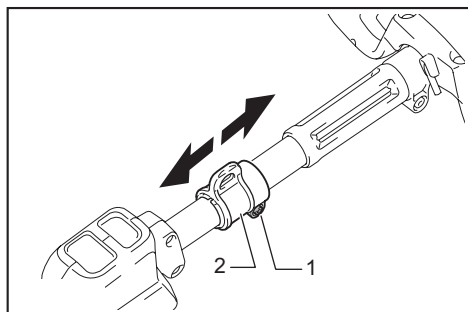
Отрегулируйте положение рукоятки/крючка для подвешивания для наибольшего удобства в работе.

Ослабьте болт с шестигранной головкой на рукоятке. Переместите рукоятку в удобную рабочую позицию и затяните болт.



► 1. Рукоятка 2. Болт с шестигранной головкой

Ослабьте болт с шестигранной головкой на крючке для подвешивания. Переместите крючок в удобную рабочую позицию и затяните болт.



► 1. Болт с шестигранной головкой 2. Крючок для подвешивания

## Подсоединение плечевого ремня

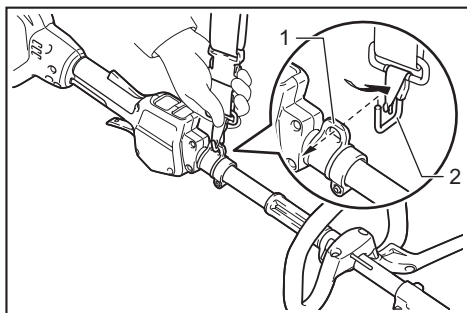
**⚠ОСТОРОЖНО:** Соблюдайте особую осторожность, чтобы сохранять контроль над инструментом во время работы. Не допускайте отклонения инструмента по направлению к вам или к другим людям, находящимся поблизости. Несоблюдение данного требования может привести к серьезным травмам посторонних лиц или оператора.

**⚠ВНИМАНИЕ:** Всегда используйте закрепленный плечевой ремень. Чтобы снизить усталость, всегда регулируйте плечевой ремень, прежде чем приступить к работе.

Повесьте плечевой ремень на левое плечо, продев сквозь него голову и правую руку. Удерживайте инструмент с правой стороны от себя.

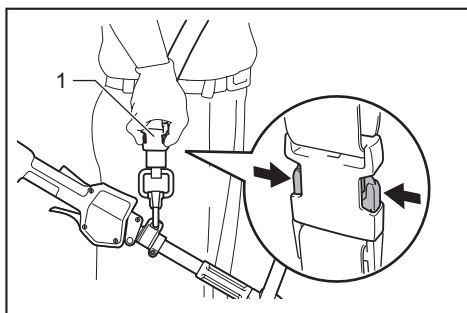
Надев плечевой ремень, подсоедините его к инструменту через замки на крючке и ремне инструмента. Убедитесь, что замки защелкнулись и заблокировались.

Отрегулируйте ремень на необходимую для работы длину.



► 1. Крючок для подвешивания 2. Крючок

Замок оснащен системой быстрого открывания, которое осуществляется простым надавливанием на стороны замка.

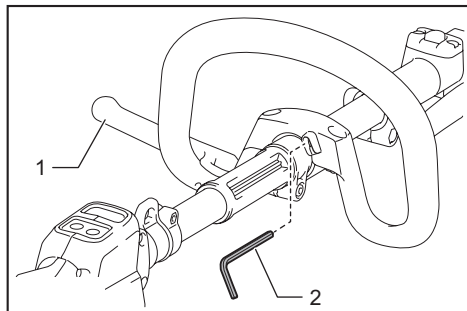


► 1. Замок

## Хранение шестигранного ключа

**⚠ ВНИМАНИЕ:** Будьте осторожны и не оставляйте шестигранный ключ в головке инструмента. Это может привести к травме и/или к повреждению инструмента.

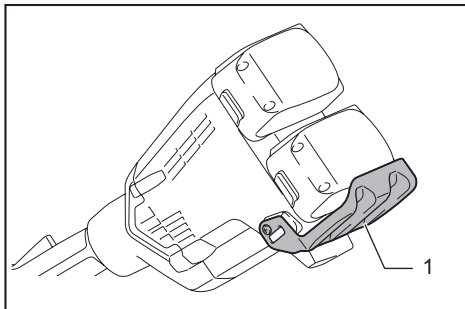
Если шестигранный ключ не используется, храните его, как показано на рисунке, чтобы не потерять.



► 1. Рукоятка 2. Шестигранный ключ

## Ограждение аккумулятора

**⚠ ОСТОРОЖНО:** Не снимайте ограждение аккумулятора. Не используйте инструмент, если ограждение аккумулятора снято или повреждено. Прямое воздействие на блок аккумулятора может привести к неисправности аккумулятора, а также к травме и/или пожару. Если ограждение аккумулятора деформировано или повреждено, обратитесь в авторизованный сервисный центр для выполнения ремонта.



► 1. Ограждение аккумулятора

## ОБСЛУЖИВАНИЕ

**⚠ ОСТОРОЖНО:** Перед осмотром или обслуживанием инструмента обязательно убедитесь, что он выключен и его блок аккумулятора снят. Несоблюдение этого требования может стать причиной тяжелой травмы из-за случайного включения инструмента.

**ПРИМЕЧАНИЕ:** Запрещается использовать бензин, растворители, спирт и другие подобные жидкости. Это может привести к обесцвечиванию, деформации и трещинам.

Для обеспечения БЕЗОПАСНОСТИ и НАДЕЖНОСТИ оборудования ремонт, любое другое техобслуживание или регулировку необходимо производить в уполномоченных сервис-центрах Makita или сервис-центрах предприятия с использованием только сменных частей производства Makita.

# ПОИСК И УСТРАНЕНИЕ НЕИСПРАВНОСТЕЙ

Прежде чем обращаться по поводу ремонта, проведите осмотр самостоятельно. Если обнаружена неисправность, не указанная в руководстве, не пытайтесь разобрать инструмент. Обратитесь в один из авторизованных сервисных центров Makita, в которых для ремонта всегда используются оригинальные детали Makita.

Состояние неисправности	Возможная причина (неисправности)	Способ устранения
Не работает электромотор.	Не вставлен блок аккумулятора.	Установите блок аккумулятора.
	Неисправен аккумулятор (под напряжением)	Зарядите аккумулятор. Если перезарядка не помогает, замените аккумулятор.
	Привод работает неправильно.	Обратитесь в местный авторизованный центр для ремонта.
После непродолжительного использования двигатель останавливается.	Вращение в обратную сторону.	Измените направление вращения реверсивным переключателем.
	Низкий уровень заряда аккумулятора.	Зарядите аккумулятор. Если перезарядка не помогает, замените аккумулятор.
	Перегрев.	Прекратите работу и дайте инструменту остыть.
Не достигает максимальных оборотов.	Неправильно установлен аккумулятор.	Вставьте блок аккумулятора, как описано в этом руководстве.
	Заряд аккумулятора падает.	Зарядите аккумулятор. Если перезарядка не помогает, замените аккумулятор.
	Привод работает неправильно.	Обратитесь в местный авторизованный центр для ремонта.

## ДОПОЛНИТЕЛЬНЫЕ ПРИНАДЛЕЖНОСТИ

**⚠ ВНИМАНИЕ:** Данные принадлежности или приспособления рекомендуются для использования с инструментом Makita, указанным в настоящем руководстве. Использование других принадлежностей или приспособлений может привести к получению травмы. Используйте принадлежность или приспособление только по указанному назначению.

Если вам необходимо содействие в получении дополнительной информации по этим принадлежностям, свяжитесь с вашим сервис-центром Makita. Подходящие модели для этого инструмента см. в разделе «Одобрённые насадки».

- Насадка: кромкорез
- Насадка: коса
- Насадка: нитьевая косильная головка
- Насадка: кусторез
- Принадлежность: насадка-кусторез для низкого кустарника
- Насадка: цепная пила на штанге
- Насадка: сборщик кофе
- Насадка: культиватор
- Дополнительный удлинитель вала
- Оригинальный аккумулятор и зарядное устройство Makita

**ПРИМЕЧАНИЕ:** Некоторые элементы списка могут входить в комплект инструмента в качестве стандартных приспособлений. Они могут отличаться в зависимости от страны.

**Makita Europe N.V.** Jan-Baptist Vinkstraat 2,  
3070 Kortenberg, Belgium

**Makita Corporation** 3-11-8, Sumiyoshi-cho,  
Anjo, Aichi 446-8502 Japan

[www.makita.com](http://www.makita.com)

885603-263 RU 20170824
------------------------------