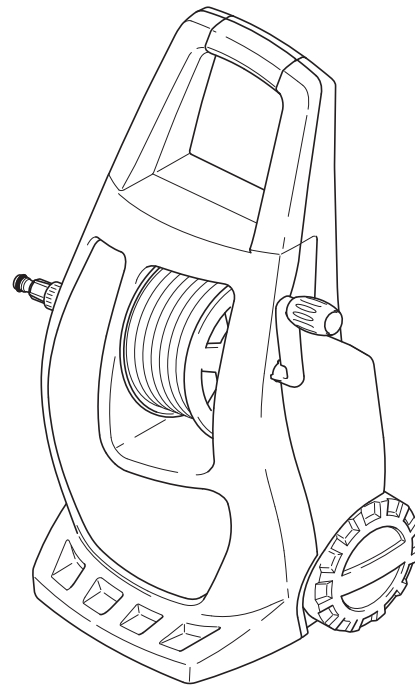




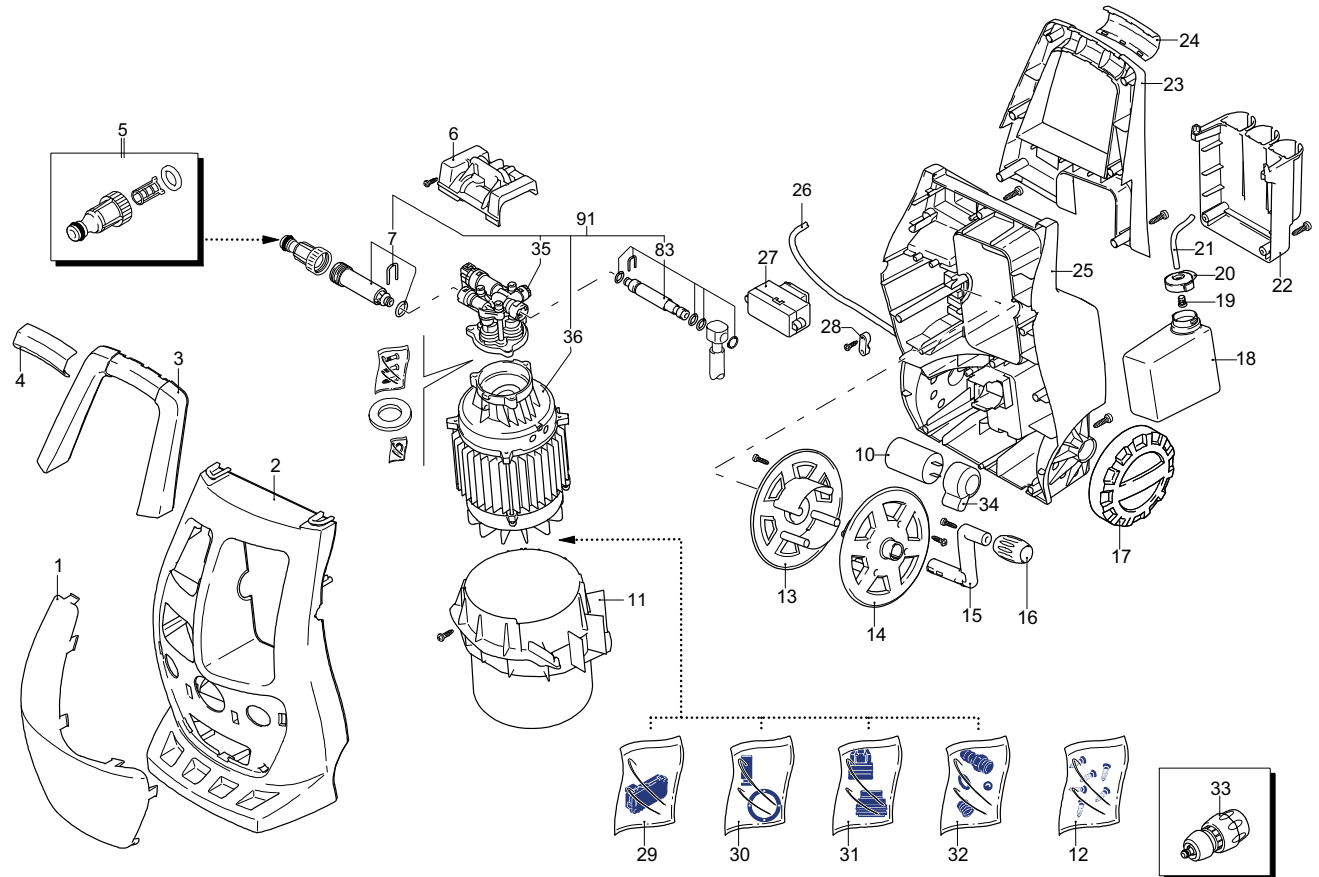
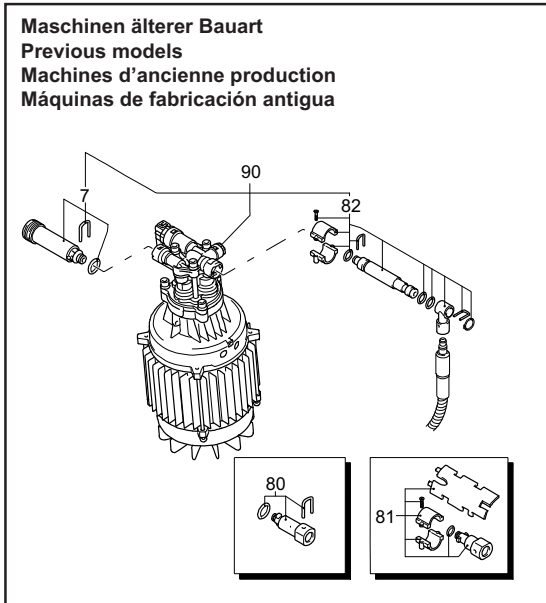
Spare Parts List  
Ersatzteilliste  
Liste de pièces détachées  
Lista de piezas de repuesto

2014-10

HW112



995700593 (D, GB, F, E)



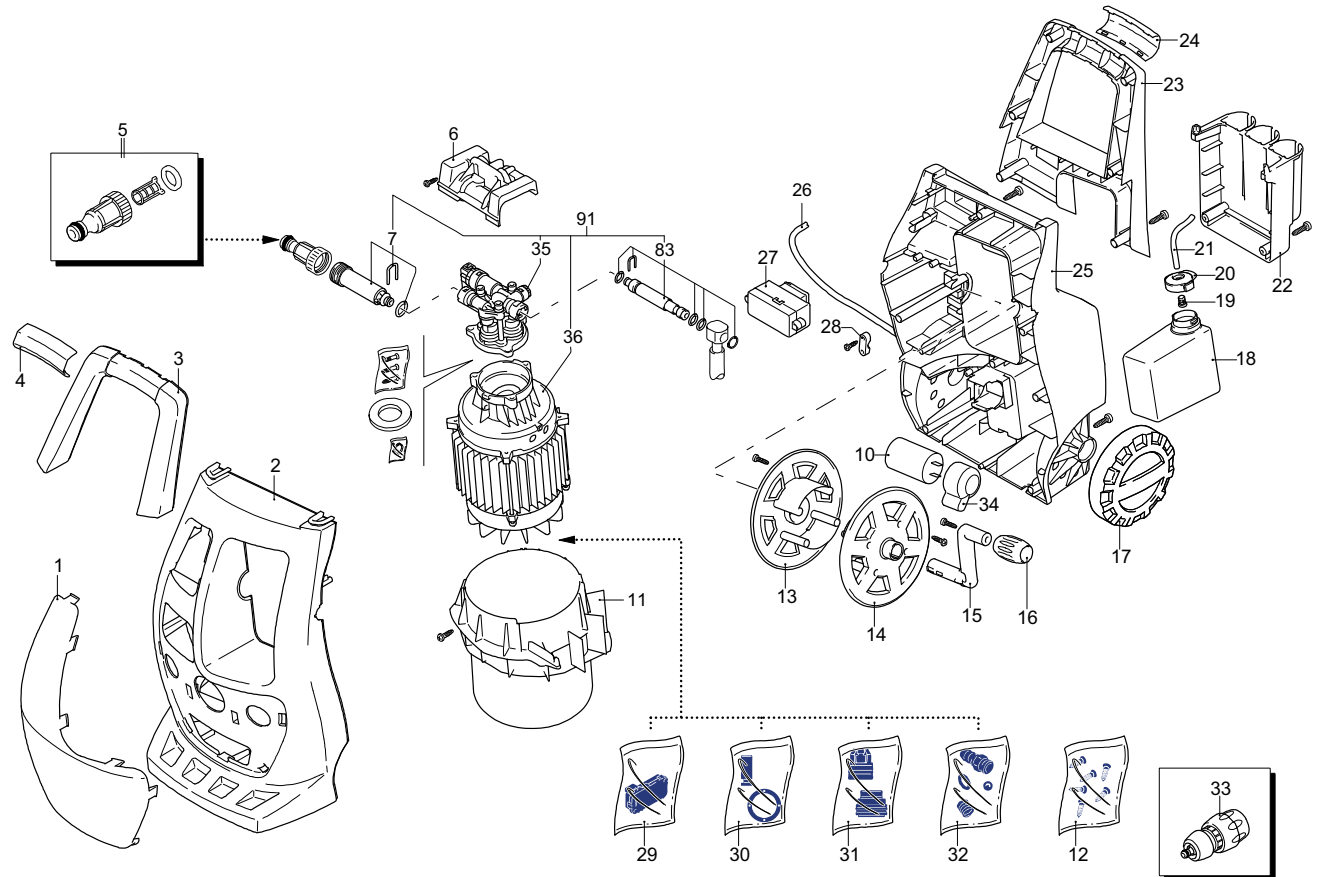
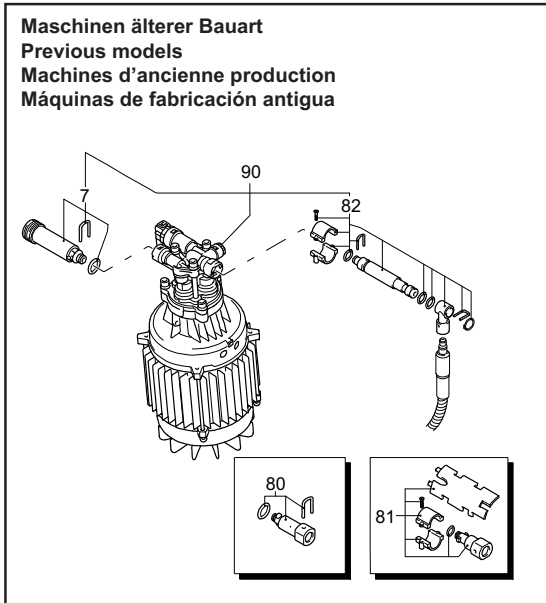
HW112

1

Gehäuse, Motor  
Case, motor  
Carter, moteur  
Cárter, motor



Seite / Page	Pos.	Teil-Nr. Part No. No. de pièce No. de pieza	Hinweise Notes Renseign. Nota	Bezeichnung	Spezifikation Specification	Description	Désignation	Denominación
1	1	1 609 640 240		SCHUTZEINRICHTUNG, GRÜN	MAKITA	GREEN GUARD	PROTECTION VERT	PROTECCIÓN VERDE
1	2	1 609 640 200		HAUBE	BLACK	CASING	CAPOT	CAPÓ
1	3	1 609 640 220		GRIFF	BLACK	HANDLE	MANCHE	MANGO
1	4	1 609 640 340		GRIFFABDECKUNG	MAKITA	FRONT HANDLE COVER	CAPOT DE POIGNÉE	CUBIERTA DEL MANGO
1	5	1 609 082 130		WASSERFILTER	3/4"	WATER SUCTION FILTER	FILTRE	FILTRO
1	6	1 609 640 290		HALTERUNG		SUPPORT	SUPPORT	SOPORTE
1	7	1 609 640 580		REPARATURSATZ PUMPENEINLASS	AR01	INLET PUMP KIT	JEU DE RÉPARATION	JUEGO DE REPARAR
1	10	1 609 640 780		KONDENSATOR	25 µF	CAPACITOR	CONDENSATEUR	CONDENSADOR
1	11	1 609 640 300		LEITBLECH		CONVEYOR	CONVOYEUR	TRANSPORTADOR
1	12	1 609 640 800		SCHRAUBENSATZ		SCREW KIT	KIT VIS	KIT TORNILLO
1	13	1 609 640 250		SCHLAUCHTROMMEL LINKS		LEFT HOSE REEL	TAMBOUR DE TUYAU	TAMBOR PARA MANGAS
1	14	1 609 640 260		SCHLAUCHTROMMEL RECHTS		RIGHT HOSE REEL	TAMBOUR DE TUYAU	TAMBOR PARA MANGAS
1	15	1 609 640 270		HEBEL		LEVER	LEVIER	PALANCA
1	16	1 609 640 280		KNOPF	MAKITA	KNOB	MANETTE	MANDO
1	17	2 609 640 760		RAD	MAKITA	WHEEL	ROUE	RUEDA
1	18	1 609 640 380		TANK		TANK	RÉSERVOIR	DEPÓSITO
1	19	1 609 440 720		FILTER		FILTER	FILTRE	FILTRO
1	20	1 609 640 390		VERSCHLUSS		PLUG	BOUCHON	TAPÓN
1	21	1 609 640 680		ROHR		PIPE	TUYAU	TUBO
1	22	1 609 640 370		ZUBEHÖRTRÄGER		ACCESSORIES CARRIER	PORTE-ACCESSOIRES	PORTA-ACCESORIOS
1	23	1 609 640 230		GRIFF		HANDLE	MANCHE	MANGO
1	24	1 609 640 980		GRIFFABDECKUNG	MAKITA	BACK HANDLE COVER	COUVERCLE	CUBIERTA
1	25	1 609 640 210		GEHÄUSE		HOUSING	CARTER	CÁRTER
1	26	1 609 640 770		KABEL MIT STECKER	EU (SCHUKO)	POWER SUPPLY CORD W. PLUG	CÂBLE AVEC PRISE	CABLE CON ENCHUFE
1	26	1 609 641 070		KABEL MIT STECKER	UK	POWER SUPPLY CORD W. PLUG	CÂBLE AVEC PRISE	CABLE CON ENCHUFE
1	26	1 609 641 040		KABEL MIT STECKER	CH	POWER SUPPLY CORD W. PLUG	CÂBLE AVEC PRISE	CABLE CON ENCHUFE
1	26	1 609 641 090		KABEL MIT STECKER	AUS, NZ	POWER SUPPLY CORD W. PLUG	CÂBLE AVEC PRISE	CABLE CON ENCHUFE
1	26	1 609 642 020		KABEL MIT STECKER	BR (127 V)	POWER SUPPLY CORD W. PLUG	CÂBLE AVEC PRISE	CABLE CON ENCHUFE
1	26	1 609 642 010		KABEL MIT STECKER	BR (220 V)	POWER SUPPLY CORD W. PLUG	CÂBLE AVEC PRISE	CABLE CON ENCHUFE
1	26	1 609 641 100		KABEL MIT STECKER	ZA	POWER SUPPLY CORD W. PLUG	CÂBLE AVEC PRISE	CABLE CON ENCHUFE
1	27	1 609 640 790		SCHALTER		SWITCH	INTERRUPTEUR	INTERRUPTOR
1	28	1 609 320 200		KABELVERSCHRAUBUNG		CABLE GLAND	SERRE-CÂBLE	PRENSACABLE
1	29	1 609 640 720		REPARATURSATZ TSS	1600-2100W	TSS KIT	KIT TSS	KIT TSS
1	29	1 609 642 050		REPARATURSATZ TSS	1600-2100W BR (127V)	TSS KIT	KIT TSS	KIT TSS
1	30	1 609 640 820		KOLBEN + DICHTUNGSSATZ	1600W	PISTON + SEALS KIT	KIT PISTONS + JOINTS	KIT PISTONES + RETENCIONES
1	30	1 609 642 100		KOLBEN + DICHTUNGSSATZ	1600W BR	PISTON + SEALS KIT	KIT PISTONS + JOINTS	KIT PISTONES + RETENCIONES
1	31	1 609 640 550		SATZ WASSERDICHTUNGEN	AR01	WATER SEAL KIT	KIT JOINTS D'ÉTANCHÉITÉ EAU	KIT RETENCIONES AGUA
1	32	1 609 640 740		DETERGENT ANSAUGSATZ		DETERGENT SUCTION KIT	KIT ASPIRATION DÉTERGENT	KIT ASPIRACIÓN DETERGENTE
1	33	1 609 082 661		SCHNELLKUPPLUNG	MAKITA	QUICK COUPLING	COUPLEUR RAPIDE	ACOMPLAMIENTO RÁPIDO
1	34	1 609 641 110		KONDENSATORHALTER		CAPACITOR CARRIER	PORTE-CONDENSATEUR	PORTA-CONDENSADOR
1	35	1 609 641 780		PUMPE	230V, 50Hz	PUMP	POMPE	BOMBA
1	35	1 609 642 030		PUMPE	BR (127V, 60Hz)	PUMP	POMPE	BOMBA



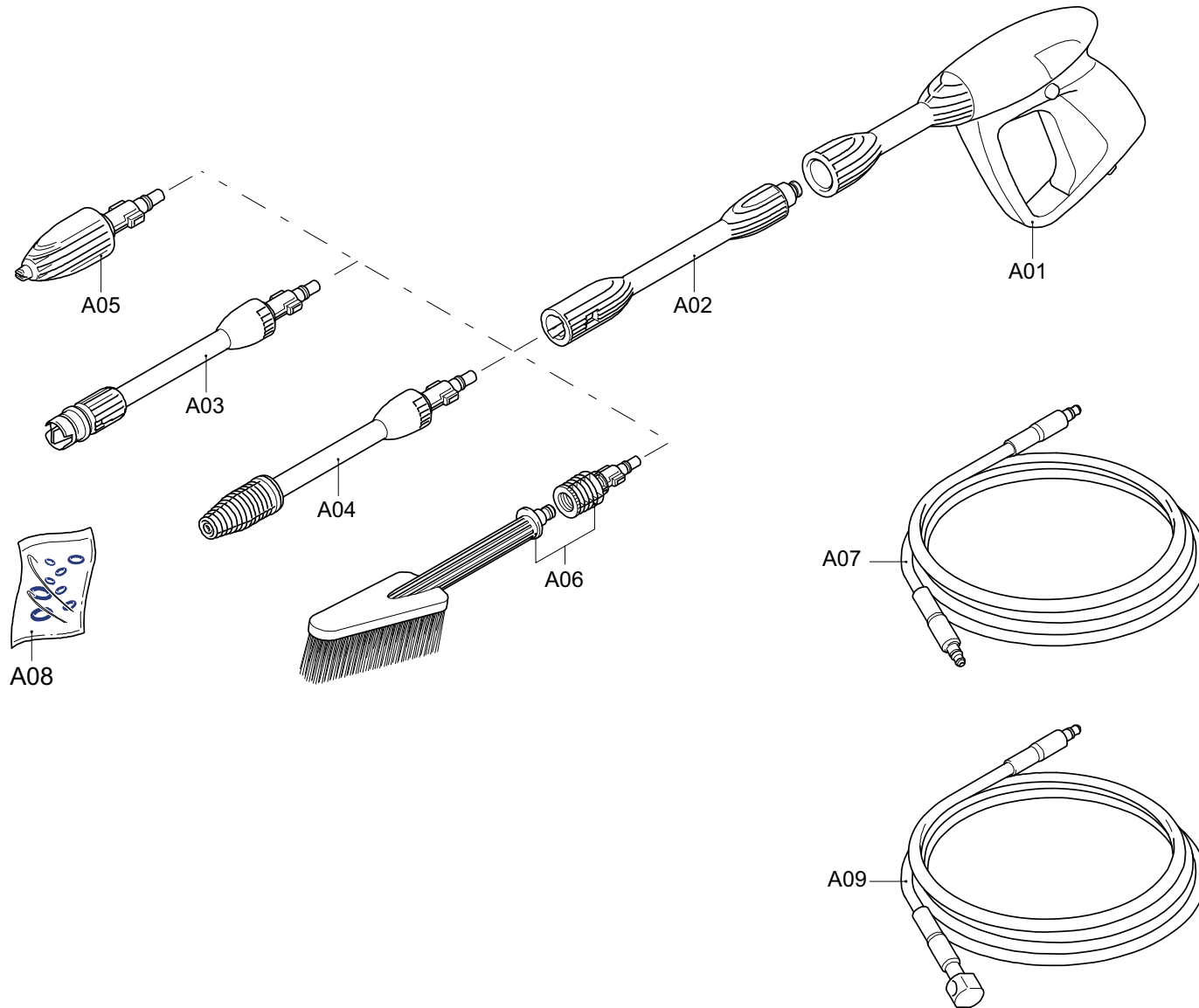
HW112

1

Gehäuse, Motor  
Case, motor  
Carter, moteur  
Cárter, motor



Seite / Page	Pos.	HW112	Teil-Nr. Part No. No. de pièce No. de pieza	Hinweise Notes Renseign. Nota	Bezeichnung	Spezifikation Specification	Description	Désignation	Denominación
1	36	1	609 641 830		MOTOR	230V, 50Hz	MOTOR	MOTEUR	MOTOR
1	36	1	609 641 970		MOTOR	BR (220V, 60Hz)	MOTOR	MOTEUR	MOTOR
1	36	1	609 641 980		MOTOR	BR (127V, 60Hz)	MOTOR	MOTEUR	MOTOR
1	80	1	609 640 730	=> 2011-11	REPARATURSATZ PUMPENAUSSLASS	replaced by pos. 82	OUTLET PUMP KIT	JEU DE RÉPARATION	JUEGO DE REPARAR
1	81	1	609 640 730	=> 2011-11	REPARATURSATZ PUMPENAUSSLASS	replaced by pos. 82	OUTLET PUMP KIT	JEU DE RÉPARATION	JUEGO DE REPARAR
1	82	1	609 042 700	=> 2011-11	REPARATURSATZ PUMPENAUSSLASS		OUTLET PUMP KIT	JEU DE RÉPARATION	JUEGO DE REPARAR
1	83	1	609 042 693	2011-12 =>	REPARATURSATZ PUMPENAUSSLASS		OUTLET PUMP KIT	JEU DE RÉPARATION	JUEGO DE REPARAR
1	90	1	609 640 810	=> 2011-11	ELEKTROPUMPE KPL.	1600W INC. 7,82	ELECTRIC PUMP ASSEMBLY	PRÉ-MONTAGE ÉLECTROPOMPE	PREMONTAJE ELECTROBOMBA
1	91	1	609 641 600	2011-12 =>	ELEKTROPUMPE KPL.	1600W INC. 7,35,36,83	ELECTRIC PUMP ASSEMBLY	PRÉ-MONTAGE ÉLECTROPOMPE	PREMONTAJE ELECTROBOMBA
1	91	1	609 642 000		ELEKTROPUMPE KPL.	1600W BR (127V) INC. 7,35,36,83	ELECTRIC PUMP ASSEMBLY	PRÉ-MONTAGE ÉLECTROPOMPE	PREMONTAJE ELECTROBOMBA
1	91	1	609 641 990		ELEKTROPUMPE KPL.	1600W BR (220V) INC. 7,35,36,83	ELECTRIC PUMP ASSEMBLY	PRÉ-MONTAGE ÉLECTROPOMPE	PREMONTAJE ELECTROBOMBA



HW112

2

Zubehör  
Accessories  
Accessoires  
Accesorios

Seite / Page	Pos.	HW112	Teil-Nr. Part No. No. de pièce No. de pieza	Hinweise Notes Renseign. Nota	Bezeichnung	Spezifikation Specification	Description	Désignation	Denominación
2	A01	1	609 320 152		SPRÜHHANDGRIFF	MAKITA	PISTOL	PISTOLET	PISTOLA
2	A02	1	609 320 130		VERLÄNGERUNG		EXTENSION	RALLONGE	ALARGADOR
2	A03	1	609 640 650		MULTISPEED-DÜSE		MULTISPEED SPRAY LANCE	LANCE MUITISPEED	TOBERA MULTISPEED
2	A04	1	609 320 120		TURBOLANZE		ROTO POWER PRO	LANCE, TURBO	LANZA, TURBO
2	A05	1	609 640 670		REINIGUNGSSCHAUMDÜSE		FOAMING NOZZLE HEAD	BUSE POUR MOUSSE DE NETTOYAGE	BOQUILLA PARA ESPUMA DE LIMPIEZA
2	A06	1	609 640 950		WASCHBÜRSTE		FIXED BRUSH	BROSSE FIXE	ESCOBILLA FIJA
2	A07	1	609 640 660	=> 2011-11	HOCHDRUCKSCHLAUCH	5,5 M	HIGH PRESSURE HOSE	TUYAU HAUTE PRESSION	TUBO ALTA PRESIÓN
2	A08	1	609 641 140		SATZ DICHTUNGEN		GASKET KIT	KIT JOINTS	KIT GUARNICIONES
2	A09	1	609 641 590	2011-12 =>	HOCHDRUCKSCHLAUCH	5,5 M	HIGH PRESSURE HOSE	TUYAU HAUTE PRESSION	TUBO ALTA PRESIÓN

	Zeichenerklärung	Key to symbols	Légende	Explicación de símbolos
=> 1999999 2000000 => 2003.04 => TI 2003/07 <b>Acc.</b> = { m <b>Corr.</b>	Produktion bis Serien-Nr. Neues Teil ab Serien-Nr. Neues Teil ab Jahr / Monat Siehe Technische Information Jahr / Nr. Zubehör (nicht im Lieferumfang) Keine Serienausführung, jedoch verwendbar Beinhaltet Positions-Nr. Meterware Druckfehlerberichtigung	Production to serial number New part from serial number New part from Year / Month See Technical Information Year / No. Accessories (not included in the delivery inventory) No standard execution, may be used Contains item number Sold by the meter Error correction	Production jusqu'à n° de série Nouvelle pièce à partir du n° de série Nouvelle pièce à partir de année / mois Voir information technique année / n° Accessoires (non compris dans la livraison) Aucune exécut. en série, cependant utilisable contient n° de numéro Au mètre Rectification d'erreurs	Producción hasta N° de serie Pieza nueva a partir de N° de serie Pieza nueva a partir de año / mes Véase inform. técnico año / N° Accesorios (no incluido en la extensión del suministro) No es de serie, pero sirve Contiene pos N° Por metro Fe de erratas
	Änderungen vorbehalten	Specifications subject to change without notice	Changements sans préavis	Mejoras constructivas sin previo aviso