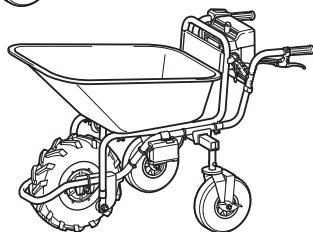
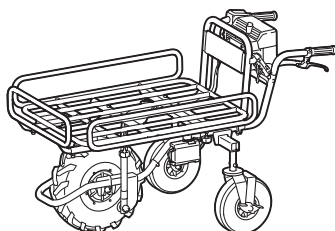


РУКОВОДСТВО ПО
ЭКСПЛУАТАЦИИ

Аккумуляторная Самоходная Тачка

DCU180



Прочтите перед использованием.

ТЕХНИЧЕСКИЕ ХАРАКТЕРИСТИКИ

| Модель: | | DCU180 |
|-----------------------------------|-----------------------------------|---|
| Размеры (Д x Ш x В) | Если установлена грузовая тележка | Во время работы: 1 315 мм x 1 060 мм x 900 мм При хранении: 1 110 мм x 820 мм x 820 мм |
| | Если установлен кузов | Во время работы: 1 310 мм x 820 мм x 900 мм При хранении: 1 110 мм x 820 мм x 820 мм |
| Скорость передвижения | Передний ход | 1,5 или 3,5 км/ч |
| | Задний ход | 1,0 км/ч |
| Минимальный радиус поворота | | 1 075 мм (наружный диаметр при повороте с передним колесом в качестве оси) |
| Максимальный преодолеваемый уклон | | 12° |
| Максимальная грузоподъемность | | 130 кг |
| Тормоз | Переднее колесо | Дисковый тормоз с тросом |
| | Заднее колесо | Фиксированный с педалью |
| Шина | Переднее колесо | Бескамерная шина |
| | Заднее колесо | Самозаклеивающаяся шина |
| Номинальное напряжение | | 18 В пост. тока |
| Масса нетто | Если установлена грузовая тележка | 45 кг |
| | Если установлен кузов | 39 - 40 кг |

- Благодаря нашей постоянно действующей программе исследований и разработок указанные здесь технические характеристики могут быть изменены без предварительного уведомления.
- Технические характеристики и аккумуляторный блок могут отличаться в зависимости от страны.
- Масса может отличаться в зависимости от дополнительного оборудования. Обратите внимание, что блок аккумулятора также считается дополнительным оборудованием. В таблице представлены комбинации с наибольшим и наименьшим весом в соответствии с процедурой EPTA 01/2014.

Подходящий блок аккумулятора и зарядное устройство

| | |
|---------------------|---|
| Блок аккумулятора | BL1815N / BL1820 / BL1820B / BL1830 / BL1830B / BL1840 / BL1840B / BL1850 / BL1850B / BL1860B |
| Зарядное устройство | DC18RC / DC18RD / DC18RE / DC18SD / DC18SE / DC18SF |

- В зависимости от региона проживания некоторые блоки аккумуляторов и зарядные устройства, перечисленные выше, могут быть недоступны.

⚠ ОСТОРОЖНО: Используйте только перечисленные выше блоки аккумуляторов и зарядные устройства. Использование других блоков аккумуляторов и зарядных устройств может привести к травме и/или пожару.

Символы

Ниже приведены символы, используемые для обозначения. Перед использованием убедитесь, что вы понимаете их значение.



Прочитайте руководство по эксплуатации.



Ni-MH
Li-ion

Только для стран ЕС
Не выбрасывайте электрооборудование или аккумуляторы вместе с бытовым мусором!
В соответствии с европейскими директивами об утилизации электрического и электронного оборудования, о батареях и аккумуляторах, а также использованных батареях и аккумуляторах и их применении в соответствии с местными законами электрооборудование, батареи и аккумуляторы, срок эксплуатации которых истек, должны утилизироваться отдельно и передаваться для утилизации на предприятие, соответствующее применяемым правилам охраны окружающей среды.



Опустите рычаг вниз до упора и убедитесь, что тележка или кузов заблокированы.

| | |
|--|---|
| | Во время работы на крутых склонах не меняйте направление движения. |
| | Производите загрузку и разгрузку на ровной поверхности. |
| | Равномерно загружайте материал в тележку или кузов. |
| | Данная тачка не предназначена для использования на проезжих дорогах. |
| | Не используйте для перевозки людей. |
| | Берегите от дождя. |
| | Для отключения звукового сигнала отпустите триггерный переключатель и потяните рычаг тормоза. |
| | Не смотреть на луч. |

Назначение

Данное устройство предназначено для погрузки и перевозки различных грузов с использованием аккумуляторного электропривода.

Шум

Типичный уровень взвешенного звукового давления (A), измеренный в соответствии с EN62841: Уровень звукового давления (L_{pA}): 70 дБ (или менее) Погрешность (K): 3 дБ (A)

Уровень шума при выполнении работ может превышать 80 дБ (A).

⚠ ОСТОРОЖНО: Используйте средства защиты слуха.

Вибрация

Суммарное значение вибрации (сумма векторов по трем осям), определенное в соответствии с EN62841:

Рабочий режим: работа без нагрузки
Распространение вибрации (a_{hv}): 2,5 м/с² или менее
Погрешность (K): 1,5 м/с²

ПРИМЕЧАНИЕ: Заявленное значение распространения вибрации измерено в соответствии со стандартной методикой испытаний и может быть использовано для сравнения инструментов.

ПРИМЕЧАНИЕ: Заявленное значение распространения вибрации можно также использовать для предварительных оценок воздействия.

⚠ ОСТОРОЖНО: Распространение вибрации во время фактического использования электроинструмента может отличаться от заявленного значения в зависимости от способа применения инструмента.

⚠ ОСТОРОЖНО: Обязательно определите меры безопасности для защиты оператора, основанные на оценке воздействия в реальных условиях использования (с учетом всех этапов рабочего цикла, таких как выключение инструмента, работа без нагрузки и включение).

Декларация о соответствии ЕС

Только для европейских стран

Декларация о соответствии ЕС включена в руководство по эксплуатации (Приложение А).

МЕРЫ БЕЗОПАСНОСТИ

Общие рекомендации по технике безопасности для электроинструментов

⚠ ОСТОРОЖНО: Ознакомьтесь со всеми представленными инструкциями по технике безопасности, указаниями, иллюстрациями и техническими характеристиками, прилагаемыми к данному электроинструменту. Несоблюдение каких-либо инструкций, указанных ниже, может привести к поражению электрическим током, пожару и/или серьезной травме.

Сохраните брошюру с инструкциями и рекомендациями для дальнейшего использования.

Термин "электроинструмент" в предупреждениях относится ко всему инструменту, работающему от сети (с проводом) или на аккумуляторах (без провода).

Безопасность в месте выполнения работ

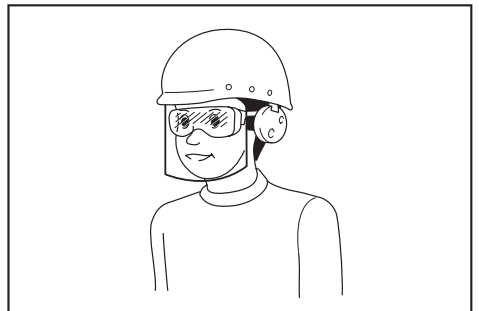
1. **Рабочее место должно быть чистым и хорошо освещенным.** Захламление и плохое освещение могут стать причиной несчастных случаев.
2. **Не пользуйтесь электроинструментом во взрывоопасной атмосфере, например в присутствии легко воспламеняющихся жидкостей, газов или пыли.** При работе электроинструмента возникают искры, которые могут привести к воспламенению пыли или газов.
3. **При работе с электроинструментом не допускайте детей или посторонних к месту выполнения работ.** Не отвлекайтесь во время работы, так как это приведет к потере контроля над электроинструментом.

Электробезопасность

1. Вилка электроинструмента должна соответствовать сетевой розетке. Запрещается вносить какие-либо изменения в конструкцию вилки. Для электроинструмента с заземлением запрещается использовать переходники. Розетки и вилки, не подвергавшиеся изменениям, снижают риск поражения электрическим током.
2. Избегайте контакта участков тела с заземленными поверхностями, такими как трубы, радиаторы, батареи отопления и холодильники. При контакте тела с заземленными предметами увеличивается риск поражения электрическим током.
3. Не подвергайте электроинструмент воздействию дождя или влаги. Попадание воды в электроинструмент повышает риск поражения электрическим током.
4. Аккуратно обращайтесь со шнуром питания. Запрещается использовать шнур питания для переноски, перемещения или извлечения вилки из розетки. Располагайте шнур на расстоянии от источников тепла, масла, острых краев и движущихся деталей. Поврежденные или запутанные сетевые шнуры увеличивают риск поражения электрическим током.
5. При использовании электроинструмента вне помещения используйте удлинитель, подходящий для этих целей. Использование соответствующего шнура снижает риск поражения электрическим током.
6. Если электроинструмент приходится эксплуатировать в сыром месте, используйте линию электропитания, которая защищена устройством, срабатывающим от остаточного тока (RCD). Использование RCD снижает риск поражения электротоком.
7. Электроинструмент может создавать электромагнитные поля (EMF), которые не представляют опасности для пользователя. Однако пользователям с кардиостимуляторами и другими аналогичными медицинскими устройствами следует обратиться к производителю устройства и/или врачу перед началом эксплуатации инструмента.
3. Не допускайте случайного запуска. Прежде чем подсоединять инструмент к источнику питания и/или аккумуляторной батарее, поднимать или переносить инструмент, убедитесь, что переключатель находится в выключенном положении. Переноска электроинструмента с пальцем на выключателе или подача питания на инструмент с включенным выключателем может привести к несчастному случаю.
4. Перед включением электроинструмента снимите с него все регулировочные инструменты и гаечные ключи. Гаечный или регулировочный ключ, оставшийся закрепленным на вращающейся детали, может привести к травме.
5. При эксплуатации устройства не тянитесь. Всегда сохраняйте устойчивое положение и равновесие. Это позволит лучше управлять электроинструментом в непредвиденных ситуациях.
6. Одевайтесь соответствующим образом. Не надевайте свободную одежду или украшения. Ваши волосы и одежда должны всегда находиться на расстоянии от движущихся деталей. Свободная одежда, украшения или длинные волосы могут попасть в движущиеся детали устройства.
7. Если электроинструмент оборудован системой удаления и сбора пыли, убедитесь, что она подключена и используется соответствующим образом. Использование пылесборника снижает вероятность возникновения рисков, связанных с пылью.
8. Не переоценивайте свои возможности и не пренебрегайте правилами техники безопасности, даже если вы часто работаете с инструментом. Небрежное обращение с инструментом может стать причиной серьезной травмы за доли секунды.
9. Во время работы с электроинструментом всегда надевайте защитные очки. Очки должны соответствовать ANSI Z87.1 для США, EN 166 для Европы, или AS/NZS 1336 для Австралии и Новой Зеландии. В Австралии и Новой Зеландии оператор также обязан носить защитную маску.

Личная безопасность

1. При использовании электроинструмента будьте бдительны, следите за тем, что вы делаете, и руководствуйтесь здравым смыслом. Не пользуйтесь электроинструментом, если вы устали, находитесь под воздействием наркотиков, алкоголя или лекарственных препаратов. Даже мгновенная невнимательность при использовании электроинструмента может привести к серьезной травме.
2. Используйте индивидуальные средства защиты. Всегда надевайте защитные очки. Такие средства индивидуальной защиты, как маска от пыли, защитная нескользящая обувь, каска или наушники, используемые в соответствующих условиях, позволяют снизить риск получения травмы.



Ответственность за использование средств защиты операторами и другим персоналом вблизи рабочей зоны возлагается на работодателя.

Эксплуатация и обслуживание электроинструмента

1. **Не прилагайте излишних усилий к электроинструменту. Используйте инструмент, соответствующий выполняемой вами работе.** Правильно подобранный электроинструмент позволит выполнить работу лучше и безопаснее с производительностью, на которую он рассчитан.
2. **Не пользуйтесь электроинструментом с неисправным выключателем.** Любой электроинструмент с неисправным выключателем опасен и должен быть отремонтирован.
3. **Перед выполнением регулировок, сменой принадлежностей или хранением электроинструмента всегда отключайте его от источника питания и/или от аккумулятора или снимайте аккумулятор, если он является съемным.** Такие превентивные меры предосторожности снижают риск случайного включения электроинструмента.
4. **Храните электроинструменты в местах, недоступных для детей, и не позволяйте лицам, не знакомым с работой такого инструмента или не прочитавшим данные инструкции, пользоваться им.** Электроинструмент опасен в руках неопытных пользователей.
5. **Поддерживайте электроинструмент и дополнительные принадлежности в надлежащем состоянии. Убедитесь в соосности, отсутствии деформаций движущихся узлов, поломок каких-либо деталей или других дефектов, которые могут повлиять на работу электроинструмента. Если инструмент поврежден, отремонтируйте его перед использованием.** Большое число несчастных случаев происходит из-за плохого ухода за электроинструментом.
6. **Режущий инструмент всегда должен быть острым и чистым.** Соответствующее обращение с режущим инструментом, имеющим острые режущие кромки, делает его менее подверженным деформациям, что позволяет лучше управлять им.
7. **Используйте электроинструмент, принадлежность, приспособления и насадки в соответствии с данными инструкциями и в целях, для которых он предназначен, учитывая при этом условия и вид выполняемой работы.** Использование электроинструмента не по назначению может привести к возникновению опасной ситуации.
8. **Рукоятки инструмента и специальные изолированные поверхности всегда должны быть сухими и чистыми и не содержать следов масла или смазки.** Скользкие рукоятки и специальные поверхности препятствуют соблюдению рекомендаций по технике безопасности в экстренных ситуациях.
9. **При использовании инструмента не надевайте рабочие перчатки, ткань которых инструмент может затянуть.** Затягивание ткани рабочих перчаток в движущиеся части инструмента может привести к травме.

Эксплуатация и обслуживание электроинструмента, работающего на аккумуляторах

1. **Заряжайте аккумулятор только зарядным устройством, указанным изготовителем.** Зарядное устройство, подходящее для одного типа аккумуляторов, может привести к пожару при его использовании с другим аккумуляторным блоком.
2. **Используйте электроинструмент только с указанными аккумуляторными блоками.** Использование других аккумуляторных блоков может привести к травме или пожару.
3. **Когда аккумуляторный блок не используется, храните его отдельно от металлических предметов, таких как скрепки, монеты, ключи, гвозди, шурупы или другие небольшие металлические предметы, которые могут привести к закорачиванию контактов аккумуляторного блока между собой.** Короткое замыкание между контактами аккумуляторного блока может привести к ожогам или пожару.
4. **При неправильном обращении из аккумуляторного блока может потечь жидкость. Избегайте контакта с ней. В случае контакта с кожей промойте место контакта обильным количеством воды. В случае попадания в глаза обратитесь к врачу.** Жидкость из аккумулятора может вызвать раздражение или ожоги.
5. **Не используйте поврежденные или модифицированные инструменты и аккумуляторные блоки.** Поврежденные или модифицированные аккумуляторы могут работать некорректно, что может привести к пожару, взрыву или травмированию.
6. **Не подвергайте аккумуляторный блок или инструмент воздействию огня или высокой температуры.** Воздействие огня или температуры выше 130 °C может привести к взрыву.
7. **Следуйте всем инструкциям по зарядке и не заряжайте аккумуляторный блок или инструмент при температурных условиях, выходящих за пределы диапазона, указанного в инструкции.** Зарядка ненадлежащим образом или при температурных условиях, выходящих за пределы указанного диапазона, может привести к повреждению батареи и повысить риск пожара.

Сервисное обслуживание

1. **Сервисное обслуживание электроинструмента должно проводиться только квалифицированным специалистом по ремонту и только с использованием идентичных запасных частей.** Это позволит обеспечить безопасность электроинструмента.
2. **Запрещается обслуживать поврежденные аккумуляторные блоки.** Обслуживание аккумуляторных блоков должен осуществлять только производитель или авторизованные поставщики услуг.
3. **Следуйте инструкциям по смазке и замене принадлежностей.**

Предупреждения о соблюдении техники безопасности при эксплуатации аккумуляторной самоходной тачки

- Во время эксплуатации тачки обязательно надевайте нескользящую защитную обувь.** Нескользящая защитная обувь с закрытым носком снижает риск получения травмы.
- Перед перевозкой предметов/материалов проверьте маршрут движения.** Ознакомьтесь с маршрутом движения и удостоверьтесь, что проходы достаточно широки для безопасного движения тачки в нагруженном состоянии, т. к. это поможет снизить вероятность потери управления.
- Соблюдайте особую осторожность при движении по скользкой, рыхлой и нетвердой поверхности.** Мокрые и скользкие поверхности, например мокрые травянистые участки, снег или лед, а также рыхлые и нетвердые поверхности, например песок или гравий, могут привести к потере сцепления тачки с поверхностью и негативно повлиять на рулевое управление, торможение и устойчивость.
- Не используйте тачку на чрезмерно крутых склонах.** Это снижает риск потери управления, проскальзывания и падения, что может привести к травме. Склоны с уклоном, превышающим максимальный рекомендуемый уклон, и боковые уклоны способствуют увеличению риска потери устойчивости и могут отрицательно сказаться на возможности безопасной остановки.
- При работе на склонах всегда крепко стойте на ногах, двигайтесь поперек склона, не двигайтесь вверх или вниз по склону и соблюдайте особую осторожность при изменении направления движения.** Это снижает риск потери управления, проскальзывания и падения, что может привести к травме.
- По мере возможности останавливайтесь и проводите загрузку и разгрузку на ровной поверхности.** Никогда не оставляйте тачку на склоне без присмотра. Тачка менее устойчива при остановке на склоне, чем при остановке на ровной поверхности.
- При остановке тачки на склоне поверните ее так, чтобы она была обращена в сторону вершины или подошвы склона, и заблокируйте колеса без тормозов.** Тачка будет менее устойчивой при остановке поперек склона. Колеса без тормозов, особенно колеса роликового типа, могут повернуться и покачаться вниз, даже когда включен стояночный тормоз переднего колеса.
- Если вы собираетесь оставить тачку без присмотра, остановите ее в безопасной зоне остановки и включите стояночный тормоз.** Стояночный тормоз предотвращает нежелательное движение переднего колеса и помогает улучшить устойчивость тачки.
- Следите за тем, чтобы ramпы были чистыми, прочными и надежными.** Чтобы снизить риск получения травмы, все ramпы должны быть очищены от мусора и иметь достаточную прочность, чтобы выдерживать вес перемещаемого по ним груза. Они должны иметь под собой и с обеих сторон соответствующие блоки для опоры и устранения прогибов и поперечного перемещения под нагрузкой. Все ramпы должны быть достаточно широкими, чтобы гарантировать прочную опору при перемещении по ним грузов.
- Бункер должен быть опущен, а бункеры и разгрузочные затворы надежно зафиксированы, когда вы не сбрасываете груз или когда вы оставляете тачку на хранение.** Незафиксированные бункеры или разгрузочные затворы могут неожиданно открыться или сместиться.
- Не удлиняйте ramпы без оградительных планок или перил над открытыми пространствами.** Расположенные на высоте открытые пространства и открытые траншеи увеличивают вероятность случайных падений и серьезных травм. При работе над открытыми пространствами устанавливайте на ramпы оградительные планки или перила, чтобы тачка не могла съехать с ramпы.
- Перед использованием тачки убедитесь, что все стопорные винты надежно закреплены.** Стопорные винты на задних колесах и передней и боковых стенках тележки открытого типа должны быть надежно закреплены для предотвращения непреднамеренного перемещения этих регулируемых частей тачки.
- Запрещается эксплуатировать тачку при перегрузке.** Убедитесь, что тачка имеет надлежащую грузоподъемность для перевозки необходимого объема материала или предметов. При чрезмерных нагрузках тачка становится менее управляемой, затрудняется остановка тачки, увеличиваются дистанция и время торможения, что повышает риск потери устойчивости.
- Запрещается эксплуатировать тачку при чрезмерном укладывании материала друг на друга.** Материал, уложенный выше задней стенки тележки или ее боковых сторон, может привести к потере устойчивости и управляемости.
- Используйте контейнеры и крепкие устройства для фиксации груза.** Незакрепленный/непрочно закрепленный груз в большей степени предрасположен к смещению, что может привести к потере устойчивости и управляемости.
- Всегда крепко держитесь за рукоятки.** Потеря контроля над тачкой может привести к травме.
- Когда тачка не используется, извлекайте из нее предохранительный ключ.** Предохранительный ключ предотвращает нежелательное включение тачки, например, детьми или другими неквалифицированными или посторонними лицами. Без ключа на тачку не может быть подано электропитание.

18. Данное устройство не предназначено для использования на проезжих дорогах. Использование тачки на проезжих дорогах запрещено и может повлечь за собой санкции, предусмотренные местным законодательством, а также привести к травмам.
19. Во время загрузки и/или разгрузки этой тачки используйте надежную противоскользящую платформу с функцией предотвращения отсоединения для транспортировки или перемещения тачки между разными уровнями. Убедитесь, что угол наклона платформы не превышает 12°, управляйте тачкой медленно и аккуратно. Нестабильное и быстрое управление может привести к опрокидыванию и/или падению.
20. Запрещается разбирать, ремонтировать или вносить изменения в конструкцию тачки.
6. При движении по склонам обзор затруднен, поэтому следует свести к минимуму высоту укладки груза.
7. Запрещено ставить тачку на стоянку на крутых склонах. Остановите тачку на ровной поверхности, нажмите рычаг тормоза, заблокируйте тормоз и выключите питание.
8. Во время работы на крутых склонах не меняйте направление и скорость движения.
9. Не отпускайте триггерный переключатель во время движения вверх по склону. Тачка может начать движение задним ходом, что может привести к несчастному случаю.
10. Прежде чем приступить к работе на склоне, убедитесь, что оставшейся емкости аккумулятора достаточно. Если оставшейся емкости аккумулятора недостаточно для работы, зарядите аккумулятор или замените его заряженным.

Эксплуатация

1. Во время эксплуатации тачки стойте за ней и крепко держите рукоятки.
2. Не включайте тачку, если кто-либо находится на ней.
3. Не позволяйте посторонним лицам взбираться на тачку.
4. Во время движения тачки задним ходом следите за обстановкой позади вас и соблюдайте осторожность, чтобы не споткнуться и не поскользнуться.
5. Не используйте тачку в условиях плохой видимости, т. к. существует риск наезда на препятствия.
6. При движении по неровной поверхности уменьшите скорость и соблюдайте осторожность.
7. При использовании тачки избегайте мягкого грунта во избежание опрокидывания, вызванного обрушением края дороги.
8. Запрещается перемещение тачки вверх по склону, если его уклон составляет больше 12°.
9. В случае обнаружения неисправности остановите тачку на ровной поверхности. Прежде чем приступить к осмотру тачки, нажмите рычаг тормоза, заблокируйте тормоз и выключите питание.
10. Перед началом эксплуатации тачки убедитесь, что стопорный рычаг полностью опущен и заблокирован. В случае неполной блокировки существует риск несчастного случая или травмы, т. к. при движении вниз по склону тележка или кузов может наклониться, что приведет к выпадению их содержимого.
11. Следите за тем, чтобы шнуры не запутывались о груз или препятствия.

Работа на склонах

1. Не пересекайте склоны.
2. Обязательно уменьшите скорость и соблюдайте осторожность.
3. Соблюдайте осторожность во время начала движения и остановки тачки на склонах.
4. Поскольку груз становится менее устойчивым на склонах, надежно закрепляйте его тросами.
5. Поскольку в зависимости от состояния дороги тачка может стать неустойчивой, сведите количество груза (нагрузку) к минимуму.

Загрузка материала

1. Не нагружайте тачку сверх меры. Во время загрузки материала обязательно следуйте инструкциям и не превышайте максимально допустимую нагрузку, указанную в данном руководстве.
2. Надежно закрепите груз тросами.
3. Загрузка материала в тележку или кузов. Если загруженный материал выступает из тележки или кузова, существует риск несчастных случаев из-за падения груза или его контакта с препятствиями, например стенами.
4. Убедитесь, что загруженный материал находится ниже уровня глаз. Слишком высокое расположение груза на тачке представляет опасность, т. к. перекрывает оператору обзор. Кроме того, существует риск опрокидывания и травмы, поскольку груз с большей вероятностью будет неустойчивым.
5. Равномерно загружайте материал в тележку или кузов. Если материал загружен неравномерно, существует риск опрокидывания и травмы, поскольку груз с большей вероятностью будет неустойчивым.
6. Перед погрузкой или началом эксплуатации тачки убедитесь, что стопорный рычаг полностью опущен и заблокирован.
7. Для сохранения равновесия в первую очередь загружайте тяжелые предметы.
8. Не выдвигайте передний и боковые поручни на крутых склонах. Выдвиньте боковые поручни во время загрузки легких предметов.
9. При выдвигании переднего и боковых поручней не выдвигайте их дальше допустимого предела. Убедитесь, что боковые поручни выдвинуты так, что правая и левая стороны имеют одинаковую длину, равномерно загрузите материал.
10. Загрузка и разгрузка на ровной поверхности.
11. При подъеме и наклоне тележки или кузова крепко держите рукоятки и раму и примите устойчивое положение.

Обслуживание

1. Перед помещением на хранение или выполнением осмотра/технического обслуживания обязательно остановите тачку на ровной поверхности и заблокируйте рычаг тормоза.

СОХРАНИТЕ ДАННЫЕ ИНСТРУКЦИИ.

▲ОСТОРОЖНО: НЕ ДОПУСКАЙТЕ, чтобы удобство или опыт эксплуатации данного устройства (полученный от многократного использования) доминировали над строгим соблюдением правил техники безопасности при обращении с этим устройством. **НЕПРАВИЛЬНОЕ ИСПОЛЬЗОВАНИЕ** инструмента или несоблюдение правил техники безопасности, указанных в данном руководстве, может привести к тяжелой травме.

Важные правила техники безопасности для работы с аккумуляторным блоком

1. Перед использованием аккумуляторного блока прочитайте все инструкции и предупреждающие надписи на (1) зарядном устройстве, (2) аккумуляторном блоке и (3) инструменте, работающем от аккумуляторного блока.
2. Не разбирайте аккумуляторный блок.
3. Если время работы аккумуляторного блока значительно сократилось, немедленно прекратите работу. В противном случае, может возникнуть перегрев блока, что приведет к ожогам и даже к взрыву.
4. В случае попадания электролита в глаза промойте их обильным количеством чистой воды и немедленно обратитесь к врачу. Это может привести к потере зрения.
5. Не замыкайте контакты аккумуляторного блока между собой:
 - (1) Не прикасайтесь к контактам какими-либо токопроводящими предметами.
 - (2) Не храните аккумуляторный блок в контейнере вместе с другими металлическими предметами, такими как гвозди, монеты и т. п.
 - (3) Не допускайте попадания на аккумуляторный блок воды или дождя.Замыкание контактов аккумуляторного блока между собой может привести к возникновению большого тока, перегреву, возможным ожогам и даже поломке блока.
6. Не храните инструмент и аккумуляторный блок в местах, где температура может достигать или превышать 50 °C (122 °F).
7. Не бросайте аккумуляторный блок в огонь, даже если он сильно поврежден или полностью вышел из строя. Аккумуляторный блок может взорваться под действием огня.

8. Не роняйте и не ударяйте аккумуляторный блок.
9. Не используйте поврежденный аккумуляторный блок.
10. Входящие в комплект литий-ионные аккумуляторы должны эксплуатироваться в соответствии с требованиями законодательства об опасных товарах.
При коммерческой транспортировке, например, третьей стороной или экспедитором, необходимо нанести на упаковку специальные предупреждения и маркировку.
В процессе подготовки устройства к отправке обязательно проконсультируйтесь со специалистом по опасным материалам. Также соблюдайте местные требования и нормы. Они могут быть строже.
Закройте или закрепите разомкнутые контакты и упакуйте аккумулятор так, чтобы он не перемещался по упаковке.
11. Выполняйте требования местного законодательства относительно утилизации аккумуляторного блока.
12. Используйте аккумуляторы только с продукцией, указанной Makita. Установка аккумуляторов на продукцию, не соответствующую требованиям, может привести к пожару, перегреву, взрыву или утечке электролита.

СОХРАНИТЕ ДАННЫЕ ИНСТРУКЦИИ.

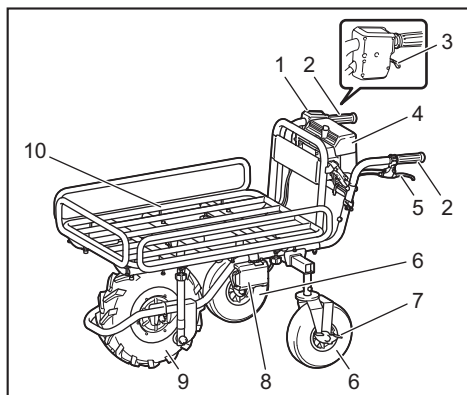
▲ВНИМАНИЕ: Используйте только фирменные аккумуляторные батареи Makita. Использование аккумуляторных батарей, не произведенных Makita, или батарей, которые были подвергнуты модификациям, может привести к взрыву аккумулятора, пожару, травмам и повреждению имущества. Это также автоматически аннулирует гарантию Makita на инструмент и зарядное устройство Makita.

Советы по обеспечению максимального срока службы аккумулятора

1. Заряжайте блок аккумуляторов перед его полной разрядкой. Обязательно прекратите работу с инструментом и зарядите блок аккумуляторов, если вы заметили снижение мощности инструмента.
2. Никогда не подзаряжайте полностью заряженный блок аккумуляторов. Перезарядка сокращает срок службы аккумулятора.
3. Заряжайте блок аккумуляторов при комнатной температуре в 10 - 40 °C (50 - 104 °F). Перед зарядкой горячего блока аккумуляторов дайте ему остыть.
4. Зарядите ионно-литиевый аккумуляторный блок, если вы не будете пользоваться инструментом длительное время (более шести месяцев).

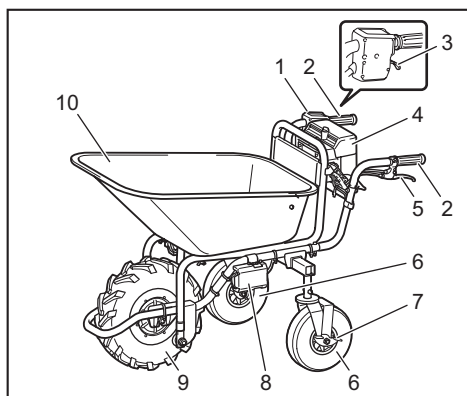
ОПИСАНИЕ ДЕТАЛЕЙ

Описание деталей (если установлена грузовая тележка)



| | | | |
|---|--------------------------------|----|----------------------|
| 1 | Панель управления | 2 | Рукоятка |
| 3 | Триггерный переключатель | 4 | Аккумуляторный отсек |
| 5 | Рычаг тормоза переднего колеса | 6 | Заднее колесо |
| 7 | Педаль тормоза заднего колеса | 8 | Лампа |
| 9 | Переднее колесо | 10 | Грузовая тележка |

Описание деталей (если установлен кузов)



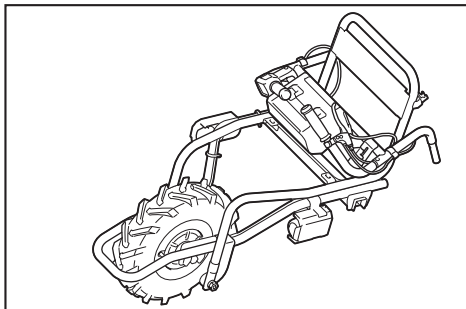
| | | | |
|---|--------------------------------|----|----------------------|
| 1 | Панель управления | 2 | Рукоятка |
| 3 | Триггерный переключатель | 4 | Аккумуляторный отсек |
| 5 | Рычаг тормоза переднего колеса | 6 | Заднее колесо |
| 7 | Педаль тормоза заднего колеса | 8 | Лампа |
| 9 | Переднее колесо | 10 | Кузов |

СБОРКА

ВНИМАНИЕ: Перед проведением каких-либо работ с тачкой обязательно убедитесь, что она отключена, а блок аккумулятора снят.

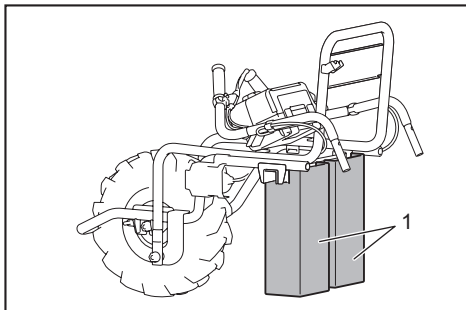
Сборка основного блока

1. Извлеките из коробки базовый блок и рукоятки.



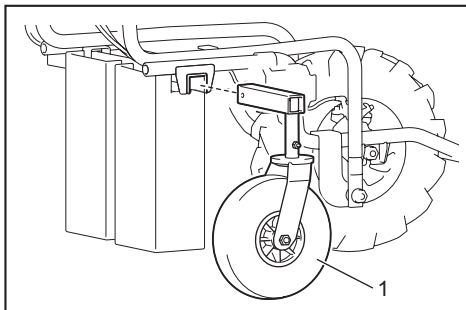
ПРИМЕЧАНИЕ: При извлечении базового блока и рукояток не прилагайте слишком большого усилия, чтобы не повредить шнуры.

2. Поместите упаковочный материал под заднюю сторону базового блока.

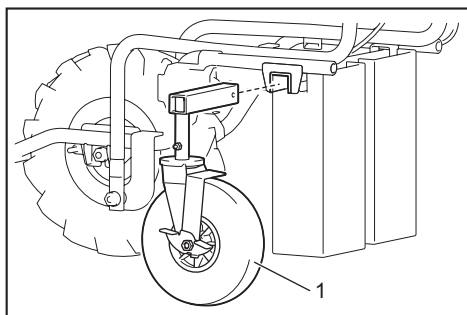


- 1. Упаковочный материал

3. Вставьте задние колеса в раму.



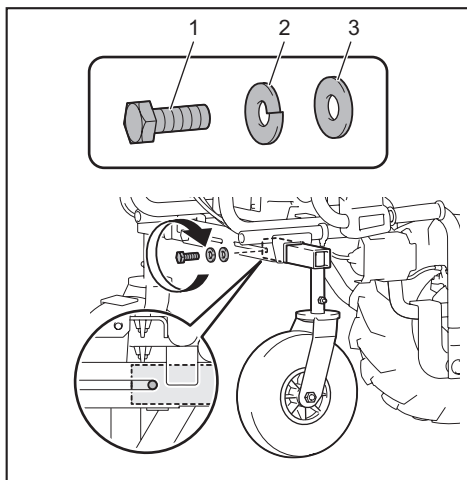
- 1. Заднее колесо



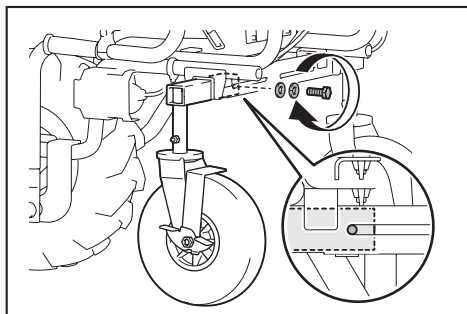
► 1. Заднее колесо

ПРИМЕЧАНИЕ: Вместо задних колес можно установить опорные ножки.

4. Наденьте пружинную и обычную шайбу на короткий шестигранный болт, а затем затяните их с помощью ключа, входящего в комплект.



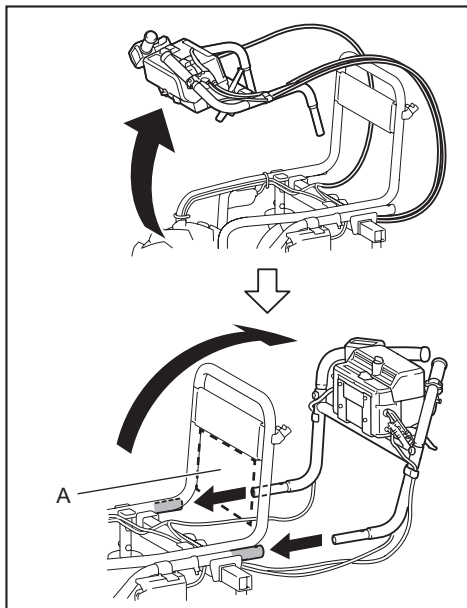
► 1. Короткий шестигранный болт 2. Пружинная шайба 3. Шайба



ПРИМЕЧАНИЕ: Для затяжки задних колес используйте только короткие шестигранные болты.

ПРИМЕЧАНИЕ: Зафиксируйте задние колеса в одном и том же положении с обеих сторон.

5. Поднимите рукоятки и вставьте их в базовый блок.

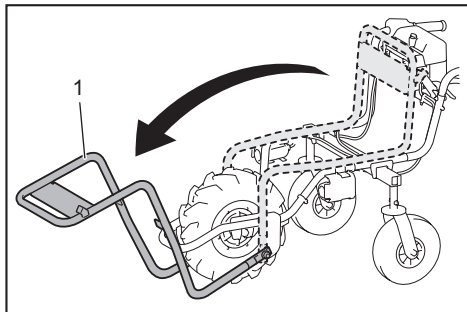


ПРИМЕЧАНИЕ: Не допускайте нахождения шнуров в зоне "А", указанной на рисунке. Длинные предметы могут запутаться в шнурах, что может привести к несчастному случаю.

ПРИМЕЧАНИЕ: При подъеме и установке рукояток не допускайте слишком сильного натяжения шнуров.

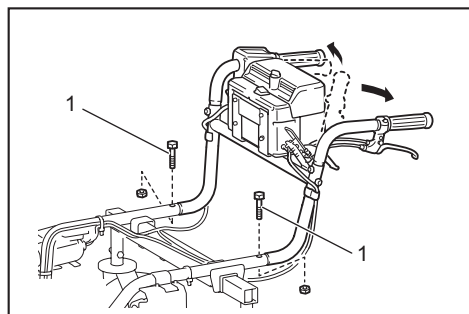
ПРИМЕЧАНИЕ: Обязательно поднимайте рукоятки обеими руками.

6. Откройте раму тележки по направлению вперед.



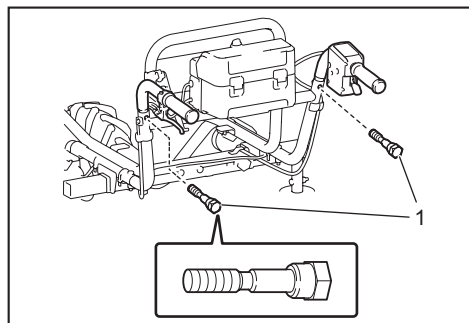
► 1. Рама тележки

7. Разверните рукоятки в рабочее положение, вставьте длинные шестигранные болты в базовый блок и затяните гайки ключом, входящим в комплект.



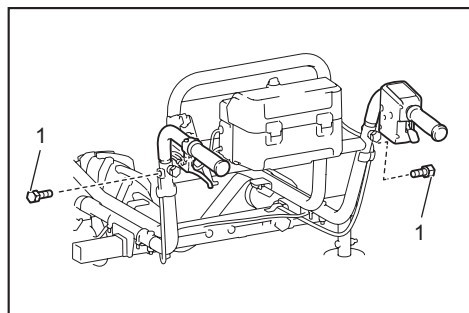
► 1. Длинный шестигранный болт

8. Затяните находящиеся в задней части ступенчатые болты ключом, входящим в комплект.



► 1. Ступенчатый болт

9. Затяните короткие шестигранные болты с обеих сторон ключом, входящим в комплект, чтобы закрепить рукоятки.

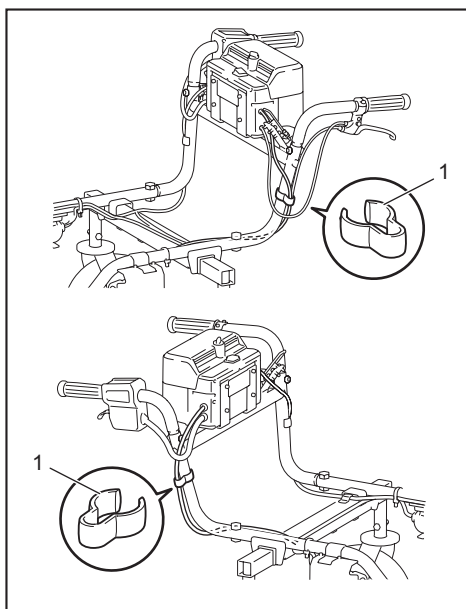


► 1. Короткий шестигранный болт

ПРИМЕЧАНИЕ: Не затягивайте слишком сильно короткие шестигранные болты. Затяните их оптимальным усилием, чтобы рукоятки были надежно закреплены.

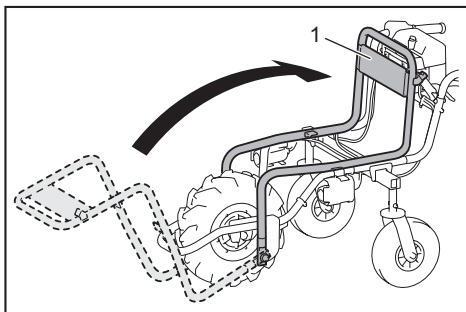
ПРИМЕЧАНИЕ: Не зажимайте шнуры болтами.

10. Закрепите шнуры зажимами.



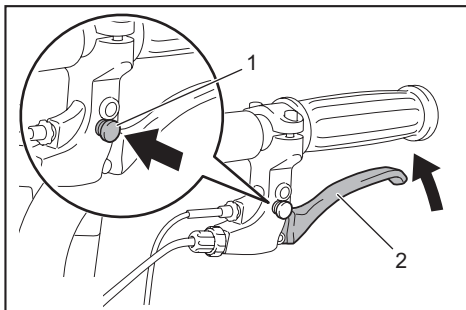
► 1. Зажим

11. Сложите раму тележки.



► 1. Рама тележки

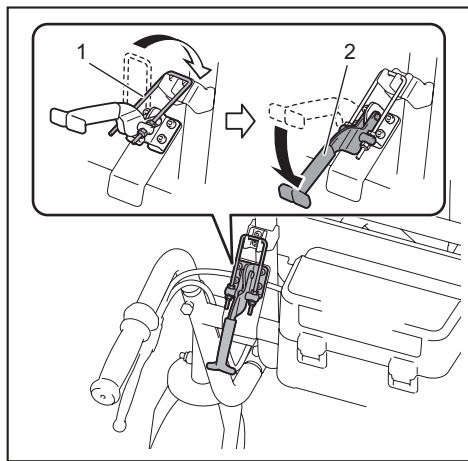
12. Одновременно нажмите кнопку блокировки и рычаг тормоза, чтобы заблокировать тормоз.



► 1. Кнопка блокировки 2. Рычаг тормоза

ВНИМАНИЕ: Если на тачке установлены задние колеса, нажмите на педаль тормоза заднего колеса, чтобы заблокировать заднее колесо.

13. Наденьте фиксатор тележки на крючок и потяните вниз стопорный рычаг, чтобы зафиксировать тележку.

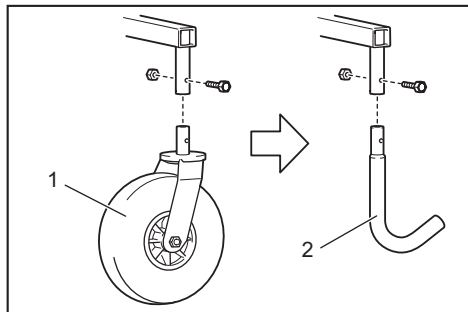


► 1. Фиксатор тележки 2. Стопорный рычаг

ПРИМЕЧАНИЕ: Убедитесь, что стопорный рычаг надежно заблокирован.

ПРИМЕЧАНИЕ: Не зажимайте шнуры стопорным рычагом.

ПРИМЕЧАНИЕ: Если вместо задних колес вы желаете установить опорные ножки, снимите задние колеса с рам, а затем прикрепите опорные ножки к рамам.

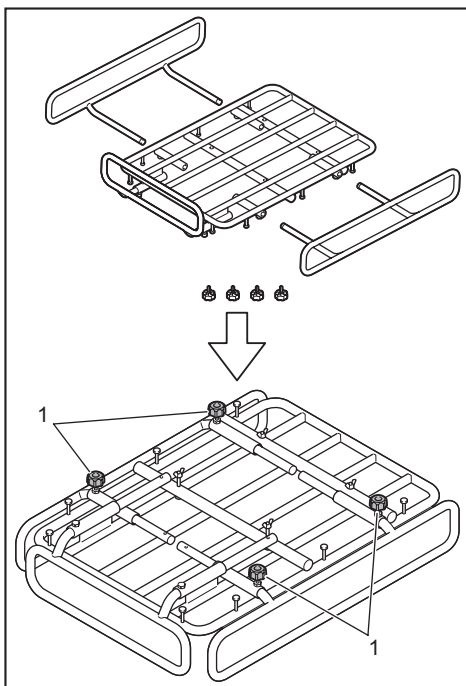


► 1. Заднее колесо 2. Опорная ножка

Сборка и установка тележки

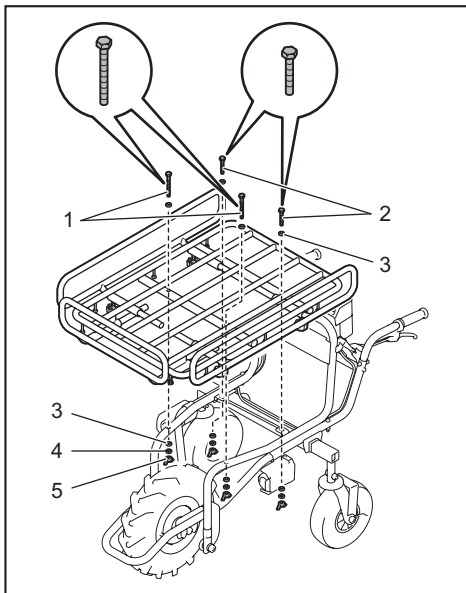
Дополнительные принадлежности

1. Извлеките тележку из коробки, прикрепите боковые поручни к опорной раме и затяните накатные гайки для фиксации поручней.



► 1. Накатная гайка

2. Установите тележку на базовый блок и вставьте шестигранные болты и шайбы в раму сверху. Затяните шайбы, пружинные шайбы и барашковые гайки в нижней части, чтобы зафиксировать тележку.



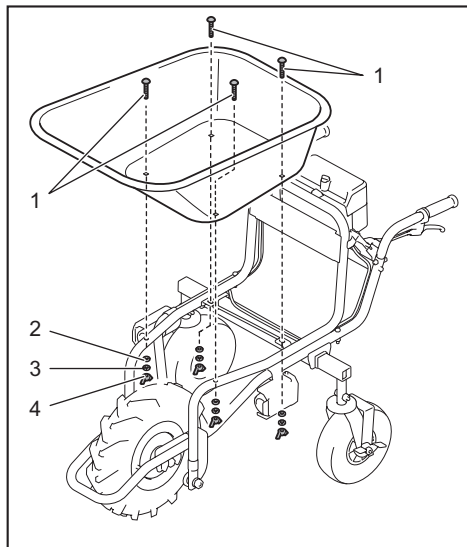
► 1. Длинный шестигранный болт 2. Короткий шестигранный болт 3. Шайба 4. Пружинная шайба 5. Барашковая гайка

ПРИМЕЧАНИЕ: В передней части используйте длинные болты, а в задней — короткие.

Установка кузова

Дополнительные принадлежности

Установите кузов на базовый блок, вставьте шестигранные болты в рамы, затем снизу затяните шайбы, пружинные шайбы и барашковые гайки для фиксации кузова.



- 1. Шестигранный болт 2. Шайба 3. Пружинная шайба 4. Барашковая гайка

ОПИСАНИЕ РАБОТЫ

Установка или снятие блока аккумуляторов

ВНИМАНИЕ: Обязательно выключайте тачку перед установкой и извлечением блока аккумулятора.

ВНИМАНИЕ: Перед использованием убедитесь, что заперли крышку блока аккумулятора. В противном случае грязь, мусор или вода могут повредить изделие или блок аккумулятора.

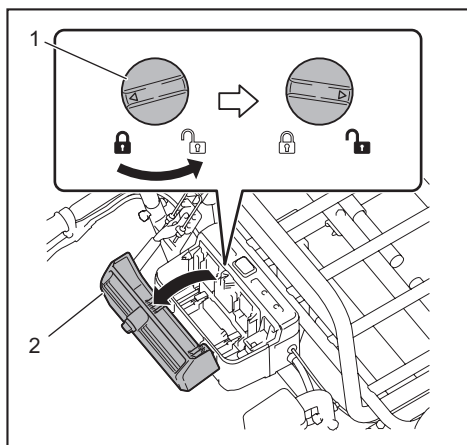
ВНИМАНИЕ: Обязательно устанавливайте блок аккумулятора до конца, чтобы красный индикатор не был виден. В противном случае блок может выпасть из тачки и нанести травму вам или другим людям.

ВНИМАНИЕ: Не прилагайте чрезмерных усилий при установке блока аккумулятора. Если блок не двигается свободно, значит он вставлен неправильно.

ВНИМАНИЕ: Не используйте высокотемпературный блок аккумулятора. При использовании высокотемпературного блока аккумулятора тачка автоматически останавливается перед тем, как прозвучит короткий звуковой сигнал, что может привести к травме.

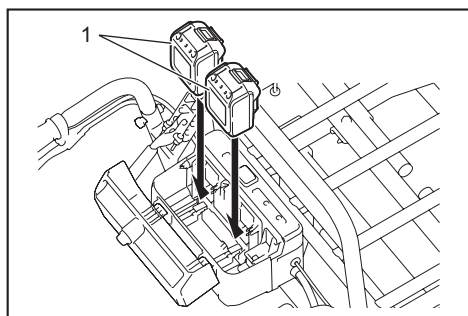
Установка блока аккумулятора

1. Поверните стопорный рычаг и откройте крышку аккумуляторного отсека.



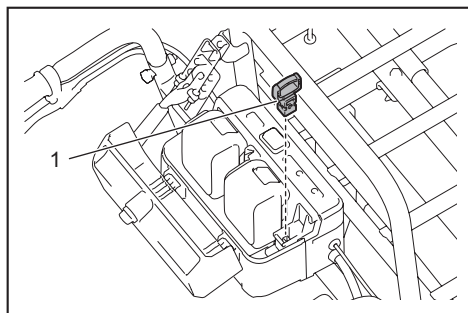
- 1. Стопорный рычаг 2. Крышка

2. Выверните язычок на блоке аккумулятора с канавкой на аккумуляторном отсеке, затем вставьте блок до щелчка. Если вы можете видеть красный индикатор на верхней части клавиши, то блок аккумулятора не до конца закреплен на месте.



► 1. Блок аккумулятора

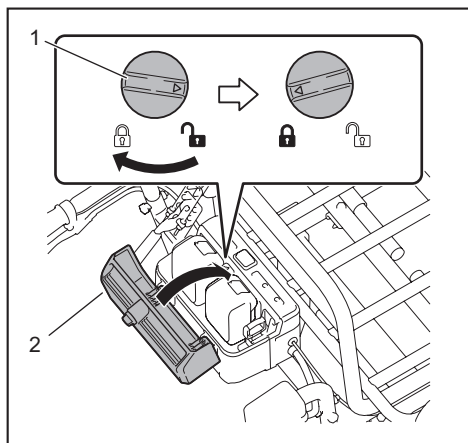
3. Вставьте ключ блокировки до упора в точку, показанной на рисунке.



► 1. Ключ блокировки

ПРИМЕЧАНИЕ: Если ключ блокировки вставлен не полностью, тачка не будет работать.

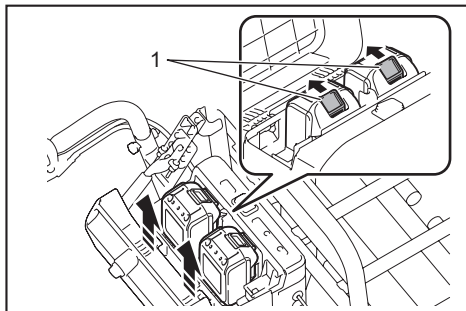
4. Закройте крышку аккумуляторного отсека и поверните стопорный рычаг.



► 1. Стопорный рычаг 2. Крышка

Извлечение блока аккумулятора

1. Поверните стопорный рычаг и откройте крышку аккумуляторного отсека.
2. Потяните блок аккумулятора, удерживая нажатой кнопку на лицевой стороне, и извлеките блок из отсека.



► 1. Кнопка

3. Извлеките ключ блокировки.
4. Закройте крышку аккумуляторного отсека и поверните стопорный рычаг.

Система защиты тачки/аккумулятора

На тачке предусмотрена система защиты тачки/аккумулятора. Данная система автоматически отключает питание двигателя для продления срока службы тачки и аккумулятора.

Тачка автоматически остановится во время работы при возникновении указанных ниже ситуаций, относящихся к тачке или блоку аккумулятора. Перед автоматической остановкой тачки прозвучит короткий звуковой сигнал. Индикаторы аккумулятора и светодиодные индикаторы будут мигать во время звукового сигнала.

Защита от перегрузки

Если из-за способа эксплуатации тачка потребляет очень большое количество тока, она автоматически остановится без включения каких-либо индикаторов. В этом случае выключите тачку и устраните причину перегрузки, а затем включите тачку для повторного запуска.

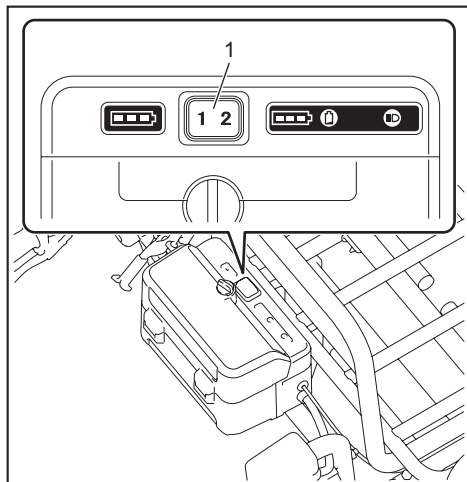
Защита от перегрева

При перегреве тачка останавливается автоматически. Дайте ей остыть перед повторным включением. Защита от перегрева с большей вероятностью работает в условиях высокой температуры.

Защита от переразрядки

При истощении заряда аккумулятора тачка автоматически останавливается. Если тачка не работает даже после нажатия переключателей, снимите блок аккумулятора и зарядите его.

Переключение блока аккумулятора



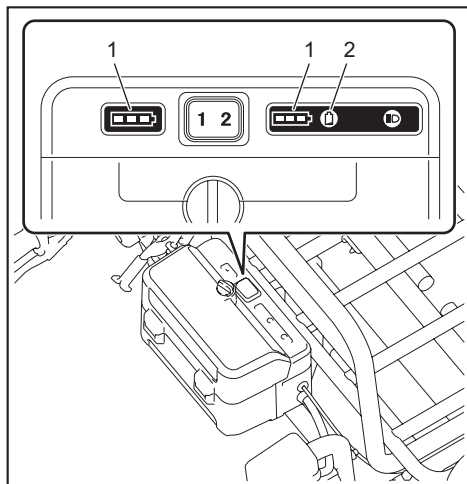
► 1. Переключатель аккумуляторов

В аккумуляторный отсек можно установить максимум два блока аккумулятора, хотя для работы тачки используется один блок аккумулятора. Перед началом работы выберите блок аккумулятора, нажав номер на переключателе аккумуляторов.

ПРИМЕЧАНИЕ: Если в отсеке аккумулятора установлен только один блок аккумулятора, обязательно выберите отсек, в котором установлен блок аккумулятора.

Индикация оставшейся емкости аккумулятора в аккумуляторном отсеке

ВНИМАНИЕ: Прежде чем проверять оставшуюся емкость аккумулятора или переключаться на другой блок аккумулятора, обязательно остановите тачку.



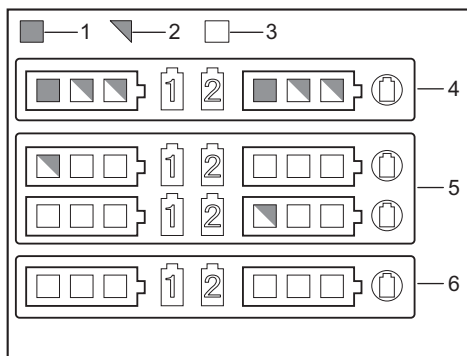
► 1. Индикатор аккумулятора 2. Кнопка проверки

Нажмите кнопку проверки для проверки заряда аккумулятора. Индикаторы соответствуют каждому аккумулятору.

| Состояние индикатора аккумуляторной батареи | | Уровень емкости аккумулятора |
|---|-------|------------------------------|
| Вкл. | Выкл. | |
| | | 50 - 100 % |
| | | 20 - 50 % |
| | | 0 - 20 % |
| | | Аккумулятор не установлен |

ВНИМАНИЕ: Когда уровень заряда аккумулятора становится низким, раздается короткий звуковой сигнал. Если вы продолжите эксплуатацию тачки с низкой емкостью аккумулятора, прозвучит длинный звуковой сигнал, а тачка автоматически остановится. Когда вы услышите короткий звуковой сигнал, нажмите рычаг тормоза и заблокируйте тормоз, затем переключитесь на заряженный блок аккумулятора или зарядите блок аккумулятора. При полном разряде аккумулятора тачка внезапно автоматически остановится, что может привести к травме.

ПРИМЕЧАНИЕ: Если вы продолжите нажимать на триггерный переключатель, даже если вы услышите короткий звуковой сигнал, тачка остановится автоматически. После автоматической остановки тачки звуковой сигнал продолжит звучать и включится вспомогательный тормоз (электрический тормоз). Чтобы отключить звуковой сигнал и вспомогательный тормоз, нажмите рычаг тормоза и отпустите триггерный переключатель. Не пытайтесь толкать тачку силой, не отключив вспомогательный тормоз. После отключения вспомогательного тормоза вы можете определить, какая система защиты аккумулятора работает, проверив состояние индикатора аккумулятора.



- 1. Горит 2. Мигает 3. Не горит 4. Защита от перегрева 5. Защита от переразрядки 6. Защита от перегрузки

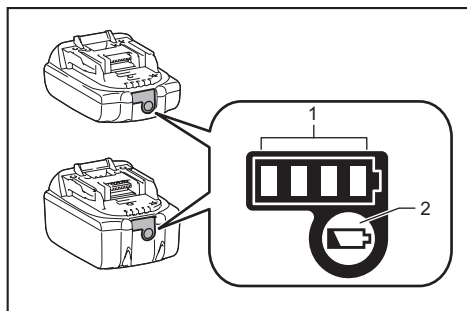
ВНИМАНИЕ: Если во время движения по склону прозвучит звуковой сигнал или тачка автоматически остановится, переместите ее в безопасное место, заблокируйте тормоз, затем переключитесь на заряженный блок аккумулятора или зарядите блок аккумулятора.

Если при большой нагрузке во время движения по склону прозвучит звуковой сигнал или тачка автоматически остановится, не пытайтесь сдвинуть ее силой. Заблокируйте тормоз, соблюдайте требования техники безопасности, переключитесь на заряженный блок аккумулятора и переместите тачку в безопасное место. Перед возобновлением работы уменьшите нагрузку.

ПРИМЕЧАНИЕ: Вы можете увидеть оставшуюся емкость аккумулятора, даже если ключ блокировки не вставлен.

Индикация оставшегося заряда аккумулятора

Только для блоков аккумулятора с индикатором



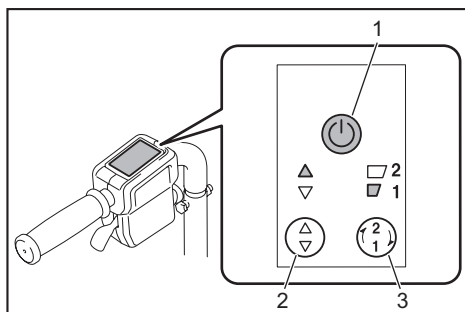
- 1. Индикаторы 2. Кнопка проверки

Нажмите кнопку проверки на аккумуляторном блоке для проверки заряда. Индикаторы загорятся на несколько секунд.

| Индикаторы | | | Уровень заряда |
|------------|-------|--------|--|
| Горит | Выкл. | Мигает | |
| ■ ■ ■ ■ | | | от 75 до 100% |
| ■ ■ ■ □ | | | от 50 до 75% |
| ■ ■ □ □ | | | от 25 до 50% |
| ■ □ □ □ | | | от 0 до 25% |
| ▣ □ □ □ | | | Зарядите аккумуляторную батарею. |
| ■ ■ □ □ | ↑ ↓ | | Возможно, аккумуляторная батарея неисправна. |

ПРИМЕЧАНИЕ: В зависимости от условий эксплуатации и температуры окружающего воздуха индикация может незначительно отличаться от фактического значения.

Панель управления



- 1. Кнопка питания 2. Кнопка переднего/заднего хода 3. Кнопка выбора скорости

Чтобы включить питание, нажмите кнопку питания и удерживайте ее в течение нескольких секунд. Нажмите кнопку переднего/заднего хода, чтобы переключиться между режимами переднего и заднего хода. Нажмите кнопку скорости для переключения между низкой и высокой скоростью. При включении питания устанавливаются режимы переднего хода и низкой скорости. Чтобы выключить питание, нажмите кнопку питания и удерживайте ее в течение нескольких секунд.

ПРИМЕЧАНИЕ: Во время нажатия на триггерный переключатель кнопка переднего/заднего хода будет недоступна.

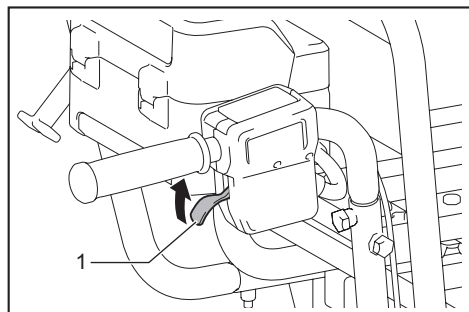
ПРИМЕЧАНИЕ: Во время движения тачки задним ходом издается короткий звуковой сигнал.

ПРИМЕЧАНИЕ: Во время движения тачки задним ходом кнопка выбора скорости будет недоступна.

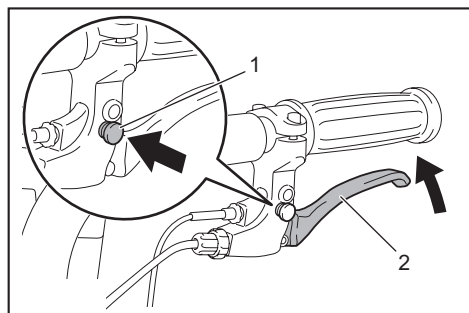
Использование переключателя и тормоза

⚠ ОСТОРОЖНО: Перед установкой блока аккумулятора в тачку обязательно убедитесь, что триггерный переключатель работает должным образом и возвращается в положение "OFF" (ВЫКЛ.) при отпускании.

Для запуска тачки нажмите на триггерный переключатель. Чтобы остановить тачку, отпустите триггерный переключатель и потяните рычаг тормоза. Чтобы заблокировать рычаг тормоза, нажмите на кнопку блокировки, продолжая тянуть рычаг. Чтобы отключить блокировку, потяните рычаг тормоза.



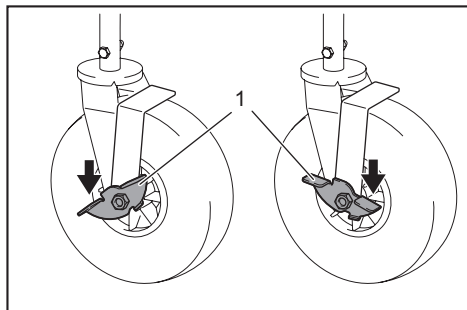
► 1. Триггерный переключатель



► 1. Кнопка блокировки 2. Рычаг тормоза

Тормоз заднего колеса

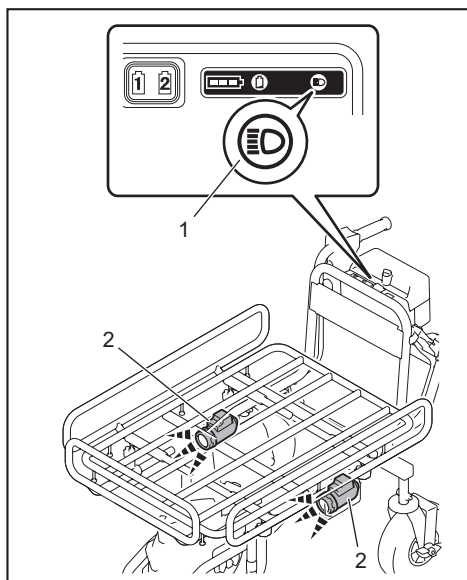
Задние колеса оборудованы тормозами. Для блокировки тормозов нажмите на переднюю часть педалей тормозов. Чтобы отключить тормоза, нажмите на заднюю часть педалей тормозов.



► 1. Педаль

Включение передних ламп

Нажмите кнопку подсветки, расположенную на отсеке аккумулятора, чтобы включить лампы. Чтобы выключить лампы, нажмите на кнопку подсветки еще раз.



► 1. Кнопка подсветки 2. Лампа

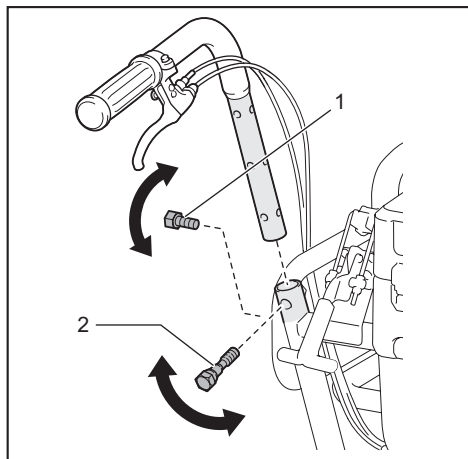
ПРИМЕЧАНИЕ: Лампы гаснут, если тачка остается без присмотра в течение приблизительно 10 минут.

ПРИМЕЧАНИЕ: Лампы также гаснут при отключении питания.

ПРИМЕЧАНИЕ: Вы можете включить лампы, даже если ключ блокировки не вставлен.

Регулировка высоты рукоятки

Снимите короткие шестигранные болты и ступенчатые болты ключом, входящим в комплект, и отрегулируйте высоту рукоятки. Вы можете установить один из трех уровней высоты. Затяните короткие шестигранные болты и ступенчатые болты, чтобы зафиксировать рукоятку.



- 1. Короткий шестигранный болт 2. Ступенчатый болт

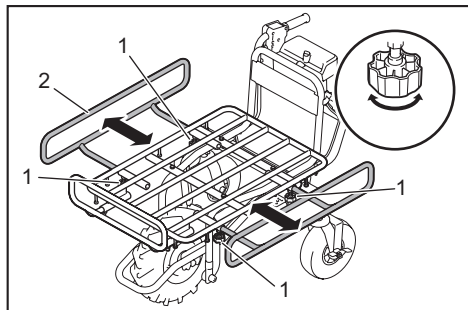
ПРИМЕЧАНИЕ: Зафиксируйте левую и правую рукоятки на одинаковой высоте.

ПРИМЕЧАНИЕ: Не затягивайте слишком сильно короткие шестигранные болты. Затяните их оптимальным усилием, чтобы рукоятки были надежно закреплены.

ПРИМЕЧАНИЕ: Не зажимайте шнуры болтами.

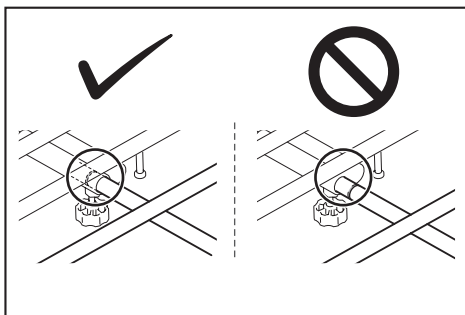
Регулировка ширины тележки

Ослабьте 4 накатные гайки, а затем сдвиньте боковые поручни. Затяните накатные гайки, чтобы зафиксировать боковые поручни.



- 1. Накатная гайка 2. Поручень

⚠ВНИМАНИЕ: Не сдвигайте поручни дальше ограничительной отметки.



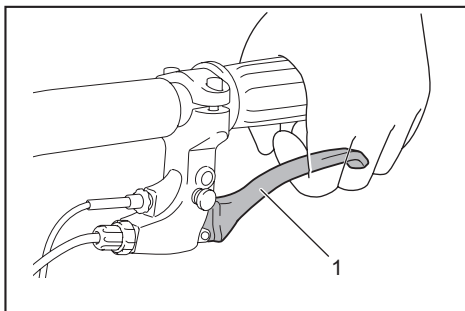
ЭКСПЛУАТАЦИЯ

Эксплуатация тачки

ПРИМЕЧАНИЕ: Переднее колесо приводится в движение аккумулятором тачки. Используйте данную тачку для транспортировки различных грузов/материалов.

ПРИМЕЧАНИЕ: Перед началом эксплуатации тачки обязательно вставьте ключ блокировки в аккумуляторный отсек. В случае отсутствия ключа блокировки при нажатии на триггерный переключатель прозвучит короткий звуковой сигнал. Звуковой сигнал отключится, как только оператор отпустит триггерный переключатель и нажмет на рычаг тормоза.

Прежде чем приступить к эксплуатации изделия, убедитесь в том, что рычаг тормоза работает надлежащим образом.

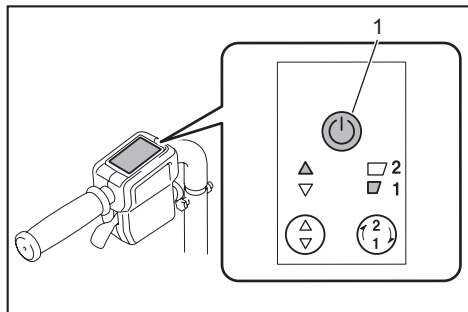


- 1. Рычаг тормоза

⚠ОСТОРОЖНО: Если рычаг тормоза доходит до рукоятки при полном нажатии рычага, тормоз не работает должным образом. Отрегулируйте тормоз или обратитесь в местный сервисный центр Makita для ремонта.

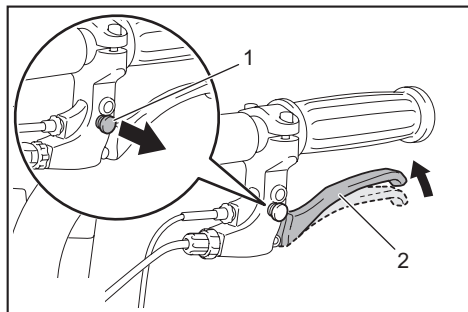
1. С помощью переключателя аккумуляторов выберите блок аккумулятора.

2. Нажмите кнопку питания, расположенную на приборной панели, и удерживайте ее в течение нескольких секунд, чтобы включить питание.



- 1. Кнопка питания

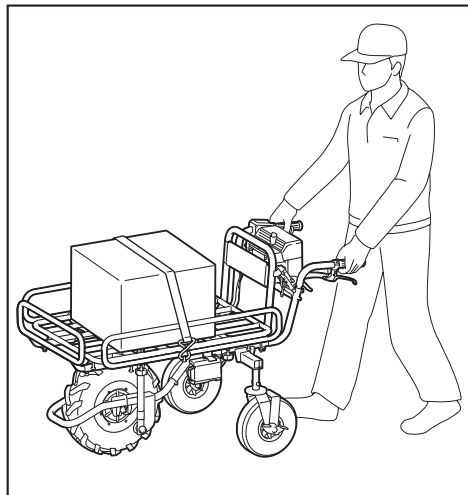
3. Потяните рычаг тормоза, чтобы отключить блокировку рычага тормоза.



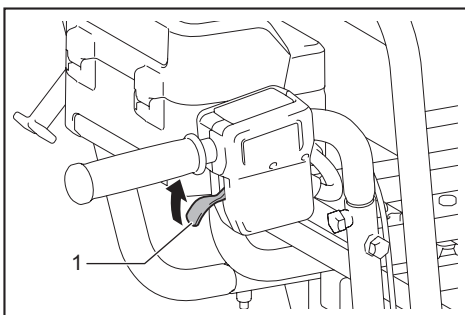
- 1. Кнопка блокировки 2. Рычаг тормоза

ПРИМЕЧАНИЕ: Если на тачке установлены задние колеса, отключите тормоз заднего колеса.

4. Крепко держите рукоятки обеими руками.



5. Нажмите на триггерный переключатель.



- 1. Триггерный переключатель

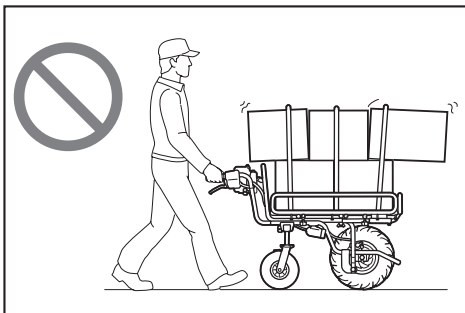
Загрузка материала

ВНИМАНИЕ: Перед загрузкой тачки убедитесь, что питание выключено и рычаг тормоза заблокирован.

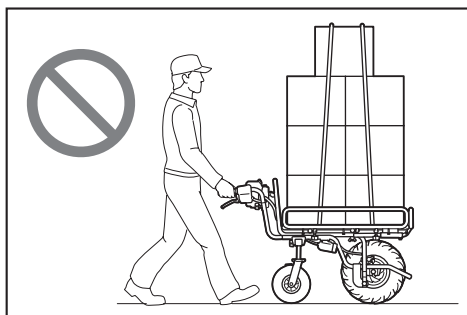
ВНИМАНИЕ: Если на тачке установлены задние колеса, перед ее загрузкой убедитесь, что тормоз заднего колеса заблокирован.

ВНИМАНИЕ: Перед загрузкой тачки убедитесь, что тележка или кузов зафиксированы.

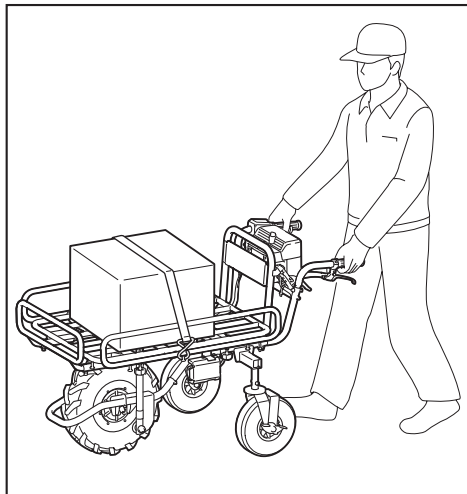
ВНИМАНИЕ: Убедитесь, что загруженные предметы не выступают за пределы тележки или кузова. Если загруженные предметы выступают за пределы тележки или кузова, они могут упасть или опрокинуться в случае соприкосновения с какими-либо препятствиями.



ВНИМАНИЕ: Убедитесь, что загруженные материалы/предметы находятся ниже уровня глаз. Слишком высокое расположение груза на тачке представляет опасность, т. к. перекрывает оператору обзор. Кроме того, существует риск опрокидывания и травмы, поскольку груз с большей вероятностью будет неустойчивым.



При загрузке предметов на тележку закрепите их тросами и веревочными крюками.



Разгрузка

ВНИМАНИЕ: Поднимайте тележку или кузов, когда тачка находится на ровной и твердой поверхности. Разгрузка на нетвердой поверхности может привести к несчастному случаю или травме.

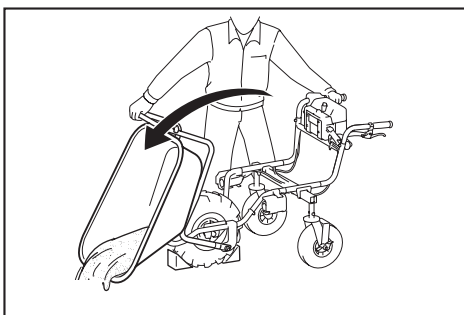
Вы можете выгрузить объекты/материалы, подняв и наклонив тележку или кузов.

1. Остановите тачку и заблокируйте тормоза.

ПРИМЕЧАНИЕ: Для придания тачке большей устойчивости рекомендуется заблокировать переднее колесо.

2. Отпустите стопорный рычаг.

3. Встаньте сбоку от тачки, держите рукоятку одной рукой, а затем поднимите и наклоните тележку или кузов, толкая раму тележки вверх другой рукой.



ВНИМАНИЕ: Крепко держите рукоятку и раму тележки, работайте, находясь в устойчивом положении.

ВНИМАНИЕ: Сведите количество груза в тачке (нагрузку) к минимуму. Если нагрузка слишком велика, не пытайтесь поднять тележку. Уменьшите нагрузку и затем поднимите тележку.

ВНИМАНИЕ: После осуществления разгрузки зафиксируйте тележку или кузов.

ОБСЛУЖИВАНИЕ

ВНИМАНИЕ: Перед помещением на хранение или выполнением осмотра/технического обслуживания обязательно остановите тачку на ровной поверхности и заблокируйте рычаг тормоза.

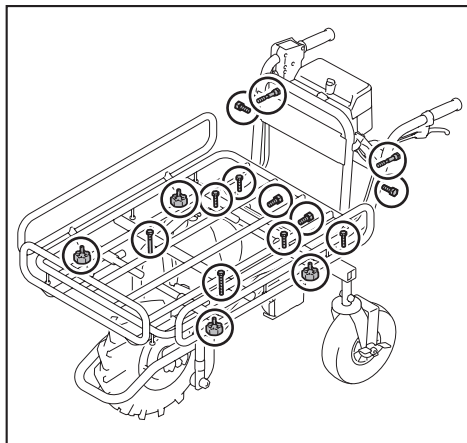
ВНИМАНИЕ: Если на тачке установлены задние колеса, перед помещением на хранение или выполнением осмотра/технического обслуживания убедитесь, что тормоз заднего колеса заблокирован.

ВНИМАНИЕ: Перед помещением тачки на хранение или выполнением осмотра/технического обслуживания обязательно извлекайте ключ блокировки и блок аккумулятора.

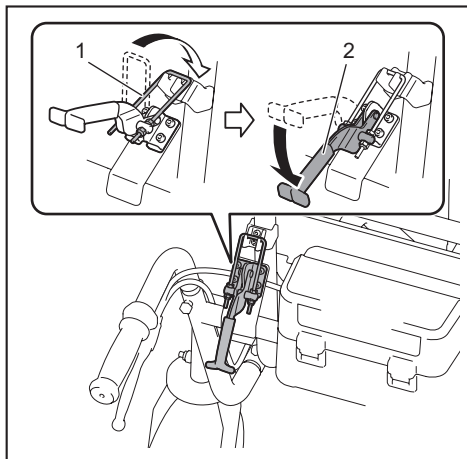
ВНИМАНИЕ: Если тачка не используется, обязательно извлеките ключ блокировки. Храните ключ блокировки в безопасном месте, недоступном для детей.

Периодические проверки

- Проверьте надежность затяжки болтов и гаек.

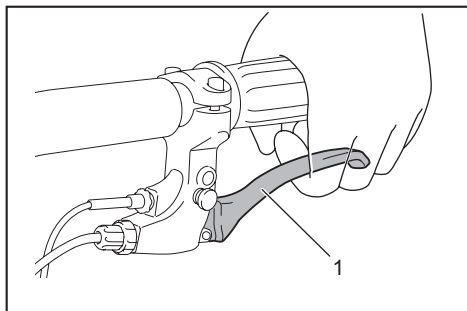


- Проверьте фиксацию тележки при полном опускании стопорного рычага.



- 1. Фиксатор тележки 2. Стопорный рычаг

- Проверьте исправное функционирование рычага тормоза.



- 1. Рычаг тормоза

▲ОСТОРОЖНО: Если рычаг тормоза доходит до рукоятки при полном нажатии рычага, тормоз не работает должным образом. Отрегулируйте тормоз или обратитесь в местный сервисный центр Makita для ремонта.

- Проверьте переднее колесо на наличие повреждений и проколов. Убедитесь в том, что шина переднего колеса достаточно накачана.

Очистка тачки

ПРИМЕЧАНИЕ: Запрещается использовать бензин, растворители, спирт и другие подобные жидкости. Это может привести к обесцвечиванию, деформации и трещинам.

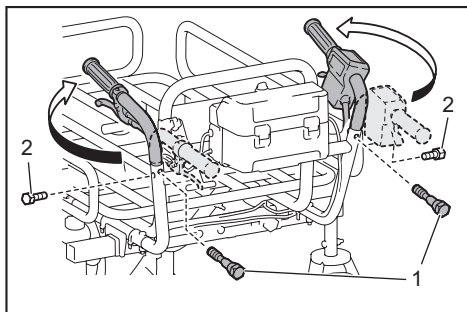
ПРИМЕЧАНИЕ: При очистке тачки проточной водой подавайте воду под тележку или кузов. Не используйте для очистки водоструйный аппарат высокого давления.

Удалите грязь, грунт и прочие загрязнения с тачки. Очистите тачку проточной водой. После очистки протрите тачку сухой тканью.

Хранение

Извлеките ключ блокировки. Храните тачку в безопасном месте, недоступном для детей.

При хранении тачки рукоятки можно повернуть вперед. Снимите короткие шестигранные болты и ступенчатые болты ключом, входящим в комплект. Поверните рукоятки наружу, а затем поверните их вперед. Затяните короткие шестигранные болты и ступенчатые болты, чтобы зафиксировать рукоятки.



- 1. Ступенчатый болт 2. Короткий шестигранный болт

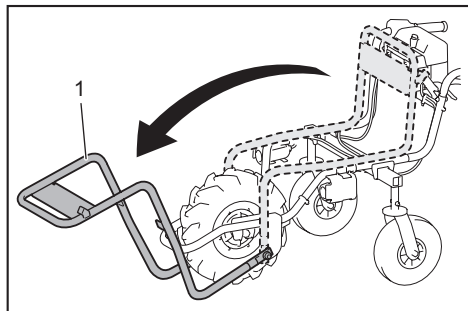
ПРИМЕЧАНИЕ: Не затягивайте слишком сильно короткие шестигранные болты. Затяните их оптимальным усилием, чтобы рукоятки были надежно закреплены.

ПРИМЕЧАНИЕ: Не зажимайте шнуры болтами.

Регулировка тормоза

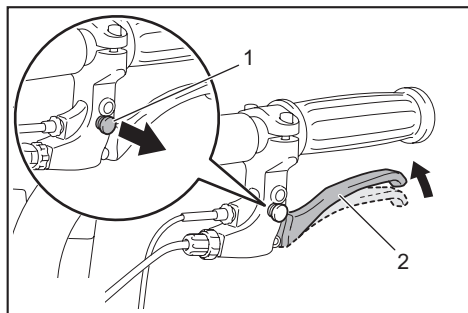
⚠ ВНИМАНИЕ: Если на тачке установлены задние колеса, перед регулировкой тормоза убедитесь, что тормоз заднего колеса заблокирован.

1. Снимите тележку или кузов, затем откройте раму тележки.



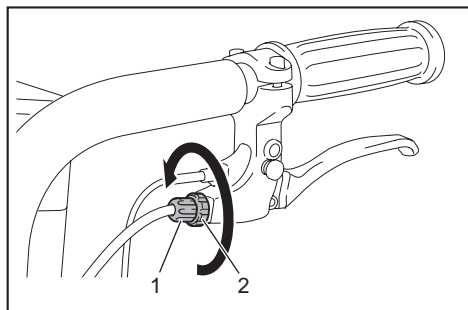
- ▶ 1. Рама тележки

2. Потяните рычаг тормоза, чтобы разблокировать кнопку блокировки рычага тормоза.



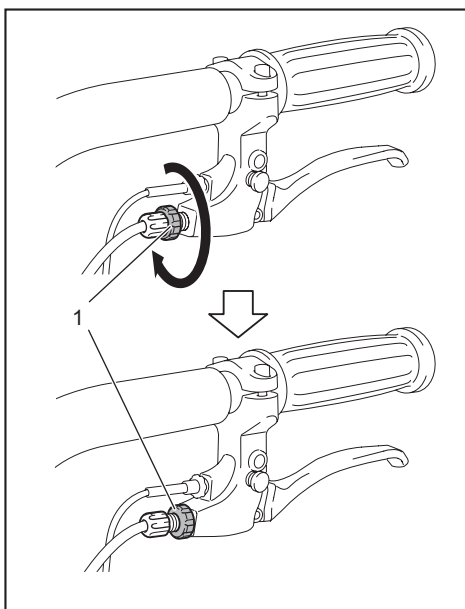
- ▶ 1. Кнопка блокировки 2. Рычаг тормоза

3. Ослабьте регулировочную втулку и фиксирующую гайку.



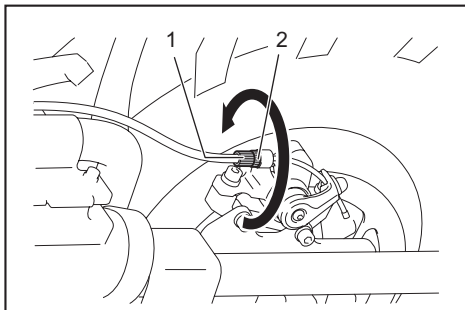
- ▶ 1. Регулировочная втулка 2. Фиксирующая гайка

4. Затяните только фиксирующую гайку.



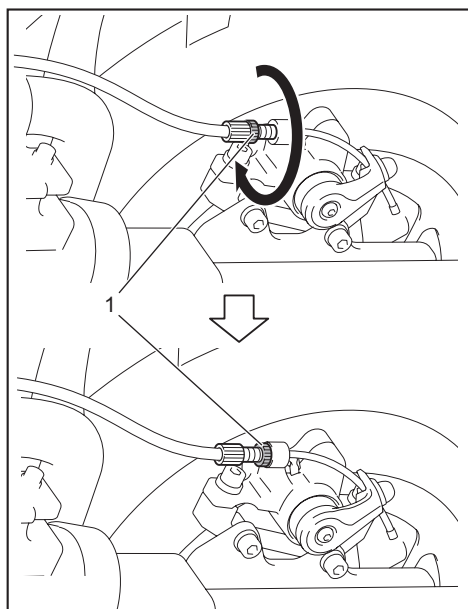
- ▶ 1. Фиксирующая гайка

5. Ослабьте регулировочную втулку и фиксирующую гайку.



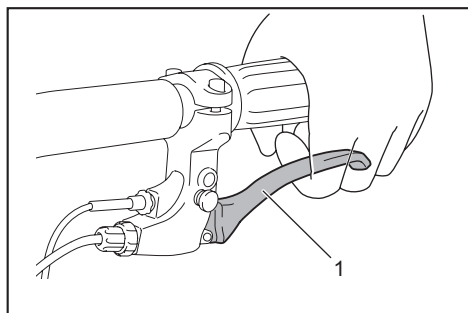
- ▶ 1. Регулировочная втулка 2. Фиксирующая гайка

6. Затяните только фиксирующую гайку.



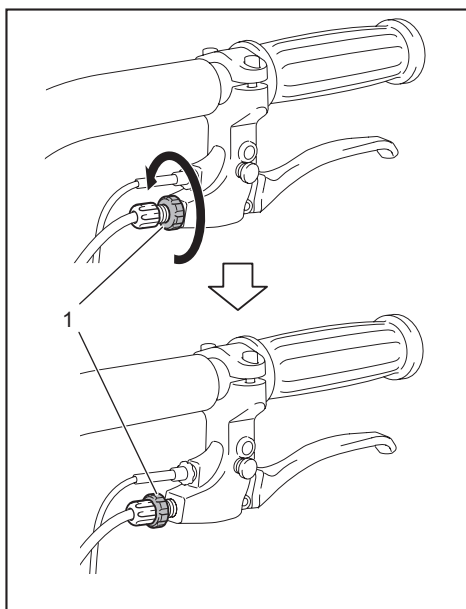
► 1. Фиксирующая гайка

7. Убедитесь, что рычаг тормоза при полном нажатии останавливается на половине хода. Если рычаг тормоза останавливается на половине хода, перейдите к шагу 13. Если рычаг тормоза не останавливается на половине хода, перейдите к шагу 8.



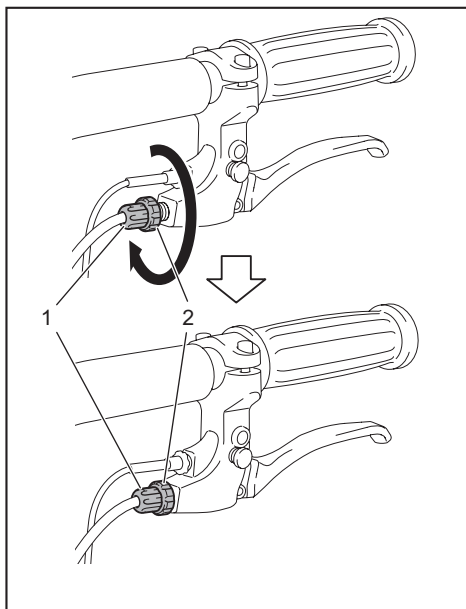
► 1. Рычаг тормоза

8. Ослабьте только фиксирующую гайку.



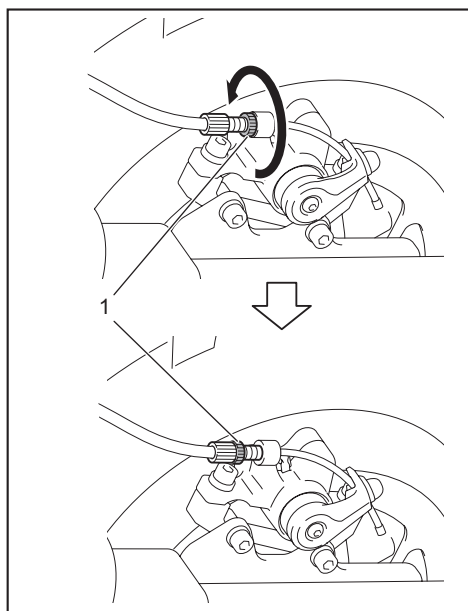
► 1. Фиксирующая гайка

9. Затяните фиксирующую гайку и регулировочную втулку.



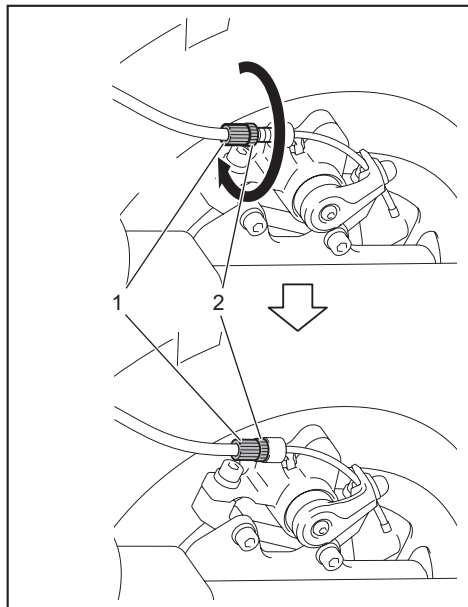
► 1. Регулировочная втулка 2. Фиксирующая гайка

10. Ослабьте только фиксирующую гайку.



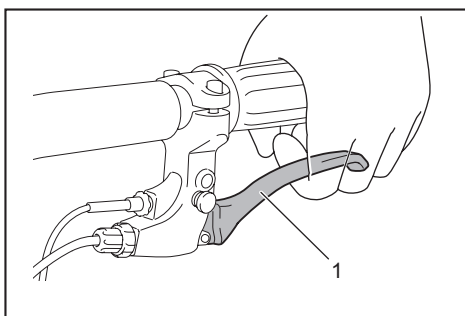
► 1. Фиксирующая гайка

11. Затяните фиксирующую гайку и регулировочную втулку.



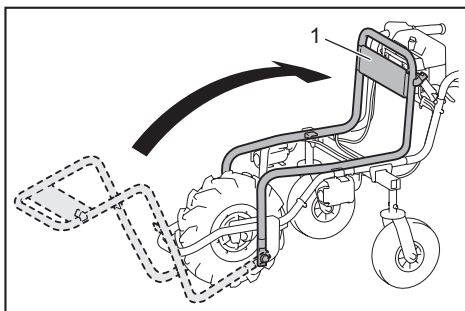
► 1. Регулировочная втулка 2. Фиксирующая гайка

12. Убедитесь, что рычаг тормоза при полном нажатии останавливается на половине хода.



► 1. Рычаг тормоза

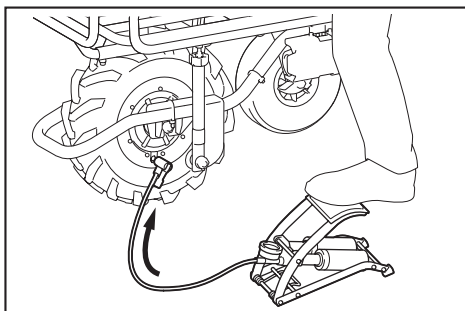
13. Сложите раму тележки и установите тележку или ковш.



► 1. Рама тележки

Подкачка шины

Проверьте накачку шины переднего колеса. Если шина недостаточно накачана, подкачайте ее насосом для шин. Рекомендуется поддерживать в шине давление 230 кПа.



ДОПОЛНИТЕЛЬНЫЕ ПРИНАДЛЕЖНОСТИ

⚠ВНИМАНИЕ: Данные принадлежности или приспособления рекомендуются для использования с инструментом Makita, указанным в настоящем руководстве. Использование других принадлежностей или приспособлений может привести к получению травмы. Используйте принадлежность или приспособление только по указанному назначению.

⚠ВНИМАНИЕ: Используйте только принадлежности и насадки Makita, предназначенные для данного изделия. Использование любых других принадлежностей или насадок может привести к тяжелым травмам.

Если вам необходимо содействие в получении дополнительной информации по этим принадлежностям, свяжитесь с вашим сервис-центром Makita.

- Грузовая тележка
- Кузов
- Оригинальный аккумулятор и зарядное устройство Makita

ПРИМЕЧАНИЕ: Некоторые элементы списка могут входить в комплект инструмента в качестве стандартных приспособлений. Они могут отличаться в зависимости от страны.

Makita Europe N.V. Jan-Baptist Vinkstraat 2,
3070 Kortenberg, Belgium

Makita Corporation 3-11-8, Sumiyoshi-cho,
Anjo, Aichi 446-8502 Japan

www.makita.com

| |
|------------------------------|
| 885584A261 RU 20170823 |
|------------------------------|