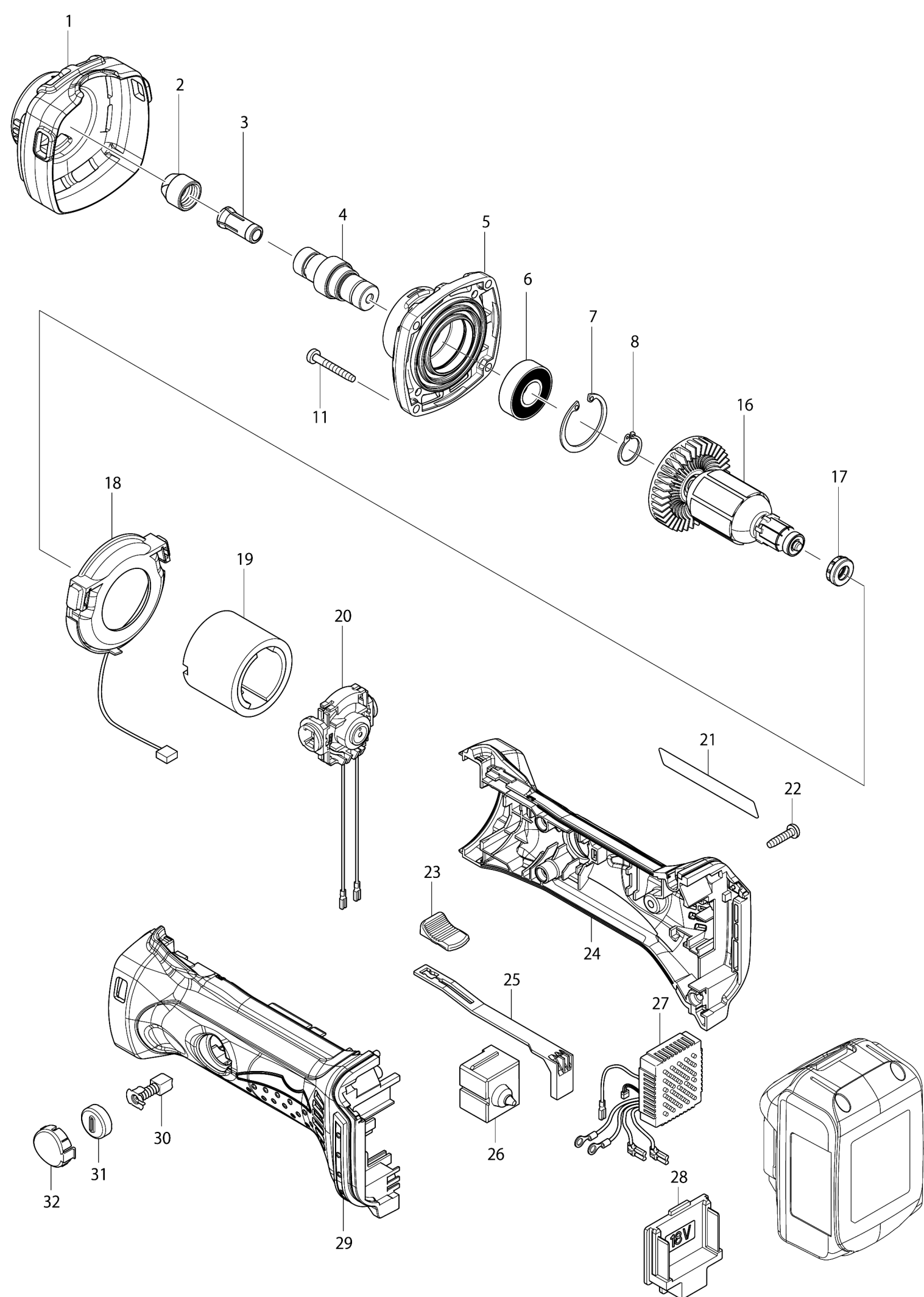


Model No.BGD801 CORDLESS DIE GRINDER



Model No.BGD801 CORDLESS DIE GRINDER

Артикул	Детали	Описание	Замена	Количество	New/Old	Продажи	Закупка	Примечание
001	424381-2	Изоляционная втулка для BGS801		1				
002	763668-0	Гайка цанги		1				
003	763670-3	Цанговый зажим 6 мм.		1				
004	326011-0	Шпиндель		1				
005	140091-0	Корпус подшипника для BGD801		1				
C10	262118-7	Фетровое кольцо 18		1				
006	211237-6	Подшипник 6002LLB		1				
007	962151-6	Стопорное кольцо R-32 9555NB/		1				
008	961055-9	Стопорное кольцо S-15 BO6030/		1				
011	266324-6	Самонарезающийся винт РТ 4X22		4				
016	619285-3	Ротор		1				
D10		INC. 17						
017	421977-0	Резиновое кольцо 13		1				
018	631714-6	Светодиод для BGA452(CONT)/		1				
019	638627-2	Обойма с магнитами для BGD800		1				
020	638448-2	Держатель угольных щеток		1	*			
020-1	638921-2	Щеточный узел в сборе	<	1				
021	868967-6	BGD801 NAME PLATE		1				
022	265995-6	Самонарезающий винт 4X18		5				
023	419566-3	Кнопка выключателя для 9555NB/		1				
024	188761-3	Корпус в сборе		1	*			
D10		INC. 29			*			
024-1	187843-8	HOUSING SET	X	1				
C10	263005-3	Резиновая шпилька 6		2				
D10		INC. 29						
025	419519-2	Рычаг выключателя для BGD800		1				
026	650579-7	Выключатель к BGA452/BGA450		1				
027-1	620072-5	Контроллер		1	*			
027-2	620243-4	CONTROLLER	X	1				
028	643838-6	Контактный разъем для BGS800		1	*			
028-1	644808-8	Предохранитель	X	1				
029	188761-3	Корпус в сборе		1	*			
D10		INC. 24			*			
029-1	187843-8	HOUSING SET	X	1				
C10	263005-3	Резиновая шпилька 6		2				
D10		INC. 24						
030	191971-3	Угольные щетки CB-430		1				
031	643929-3	Колпачок щеткодержателя 6317D/		2				
032	419518-4	Держатель пластины для BGA452/		2				
A01	781039-9	Гаечный ключ 13		2				
A02B	450128-8	Крышка аккумулятора для BTM40		1				
A03-1B	***DC18RC	DC18RC FAST CHARGER		1	*			
A03-2B	***DC18RC	DC18RC FAST CHARGER	<	1				
A04B	194204-5	Аккумулятор		2	*			
A04-1B	194204-5	Аккумулятор	0	2	*			
A04-2B	197600-6	BATTERY BL1830B SET	<	2	*			
A04-3B	197599-5	BATTERY BL1830B SET	<	2	*			
A04-4B	197599-5	BATTERY BL1830B SET	0	2	*			
A05B	824975-7	Пластиковый чемодан		1	*			
C10	162315-4	Упорный штифт для JR100D		2	*			
A05-1B	141482-8	Кейс	<	1				
C10	162315-4	Упорный штифт для JR100D		2				
A06B	892169-2	BGD801RFE PLASTIC CASE LABEL		2				