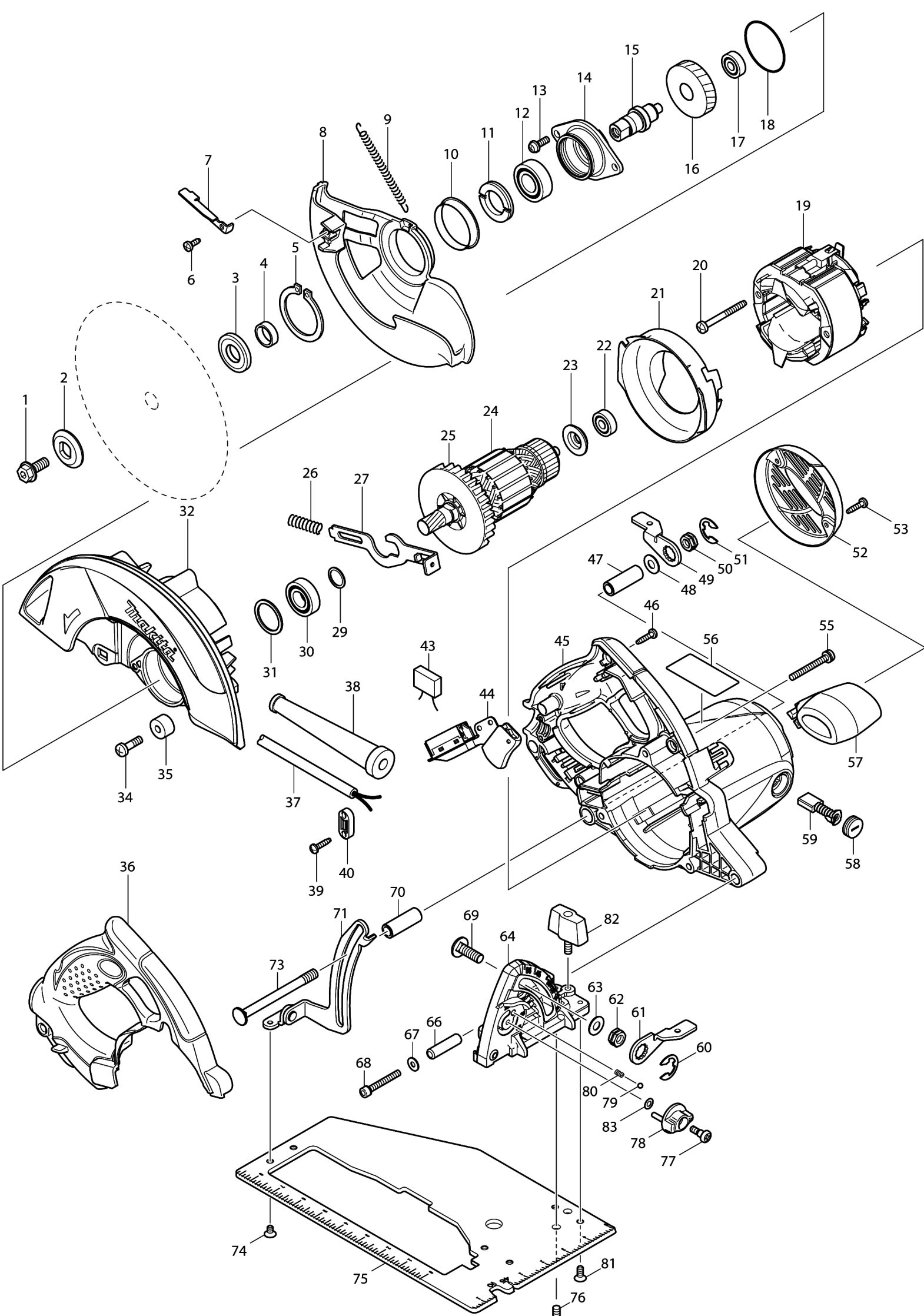


Model No.5007N CIRCULAR SAW 185MM



Model No.5007N CIRCULAR SAW 185MM

Артикул	Детали	Описание	Замена	Количество	New/Old	Продажи	Закупка	Примечание
001	266283-4	Болт с внутр.шестигран. M8X20		1				
002	224409-4	Наружный фланец 35		1				
003-1	224473-5	INNER FLANGE 35		1	*			
003-2	224593-5	INNER FLANGE 35	<	1				
004	257279-6	Кольцо 16		1				
005	961201-4	Стопорное кольцо S-42		1				
006	266398-7	Самонарезающийся винт 4X12		1				
007	345931-9	LEVER PLATE		1				
008-2	318963-9	SAFETY COVER		1	*			
008-3	319780-0	SAFETY COVER	<	1				
009	231839-2	Натяжная пружина 4		1				
010-1	346880-3	SPACER		1				
011	285848-3	Фиксатор подшипника 23-36		1				
012-1	210301-0	Подшипник 6003DDW		1				
013	911223-4	Винт M5X16 для HR5001C/2030/		2				
014	318056-2	Корпус подшипника		1				
015	324690-8	Шпиндель		1				
016	226682-2	HELICAL GEAR 47		1				
017	210029-0	Подшипник 608ZZ		1				
018	213623-7	О-кольцо резиновое 46		1				
019	596289-1	Статор в сборе 240 В для 5008MG		1				
C10	654020-2	Глухой полюсный наконечник		2				
C20	654502-4	Соединитель		2				
020	266397-9	Болт с внутр.шестигран. 5X50		2				
021	419548-5	Защита статора		1				
022-1	210005-4	Подшипник 608DDW		1				
023	681625-5	Изоляционная шайба для HR2010/		1				
024	510135-4	ARMATURE ASS'Y 240V		1				
D10		INC. 22,23,25,29,30						
025	240003-4	Крыльчатка 60 для 2012NB		1				
026	231297-2	Компрессионная пружина 9		1				
027	345717-1	Стопорная ручка		1				
029	267280-3	Плоская шайба 15 для LS1040/		1				
030	211236-8	Подшипник 6002DDW		1				
031	261132-0	Уретановая шайба 26		1				
032	158672-6	BLADE CASE COMPLETE		1	*			
C10	263002-9	Резиновая шпилька 4		2	*			
C20	816912-5	SCALE LABEL		1	*			
032-1	140G57-2	BLADE CASE COMPLETE	<	1				
C10	263002-9	Резиновая шпилька 4		2				
C20	816912-5	SCALE LABEL		1				
034	251247-1	Винт (+) M6X20		1				
035	262552-1	Резиновая втулка 6 для 5008MG		1				
036	450684-8	HANDLE COVER		1				
037-1	665865-3	Кабель резиновый 1.0-2-2.5		1				
038	682564-2	Усилитель кабеля для DA4031		1				
039	266326-2	Самонарезающий винт 4x18		2				
040	687124-5	Держатель кабеля к 3709/MT360/		1				
043	645200-1	Фильтр помех для 5012B/HR2400/		1				
044	651189-3	Выключатель		1				
045	158705-7	MOTOR HOUSING COMPLETE		1				
C10	643653-8	Щеткодержатель 6.5- 13.5 GA7000		2				
046	266326-2	Самонарезающий винт 4x18		5				
047	331719-3	Втулка 9		1				
048	941201-0	Плоская шайба 8 к LS1013/4131/		1				
049	345930-1	LEVER PLATE		1				
050	252199-9	Шестигр. гайка M8-13		1				
051	257953-6	Стопорное кольцо		1				
052	345929-6	REAR COVER		1				
053	266326-2	Самонарезающий винт 4x18		2				
055	911268-2	Винт M5X45 к KP312S/4302C/		3				
056	864987-8	5007N NAME PLATE		1				
057	450705-6	FRONT GRIP		1				
058-1	643650-4	Колпачок щеткодерж-ля 6.5-13.5		2				
059-1	181044-0	Угольные щетки CB- 153		1				
060	257953-6	Стопорное кольцо		1				
061-1	346003-3	Стопорная пластина для 5477NB		1				
062-1	264006-4	Шестигр. гайка M8-13		1				
063	941201-0	Плоская шайба 8 к LS1013/4131/		1				
064-2	163542-6	ANGULAR PLATE COMPLETE		1				
066	257759-2	Втулка 6		1				
067	941101-4	Плоская шайба 5 к 1100/HR2430/		1				
068-1	911267-4	PAN HEAD SCREW M5X45		1				
069-2	266227-4	Болт с квадр.осн.шляпки M8X28		1				
070	331719-3	Втулка 9		1				
071	163484-4	DEPTH GUIDE COMPLETE		1				
073	266237-1	Болт с квадр.подголовком M8X90		1				
074	265086-3	Винт с потайной головкой M5X8		2				
075-1	346746-7	BASE		1				
076	266085-8	Болт M6X10 с внутр.шестигранн.		1				
077	251370-2	Винт (+) M5		1				
078	450704-8	DIAL 27		1				
079	216008-6	Стальной шарик 4		1				
080	233314-4	Компрессионная пружина 4		1				
081	912212-2	Потайной винт M5X12 к 9045N/		4				
082	251858-2	Винт M6x15		1				
083	253811-4	Плоская шайба 5		1				
084	252103-8	Шестигр.стопорная гайка M5-8		1				
A01	164095-8	Паралл. упор для 5604/4105 K B		1				
A02-1	D-45901	Диск 185x30/16/20x2.0x16T дер.		1				
A03	783204-6	Шестигранн. шлиц для 3705/		1				