



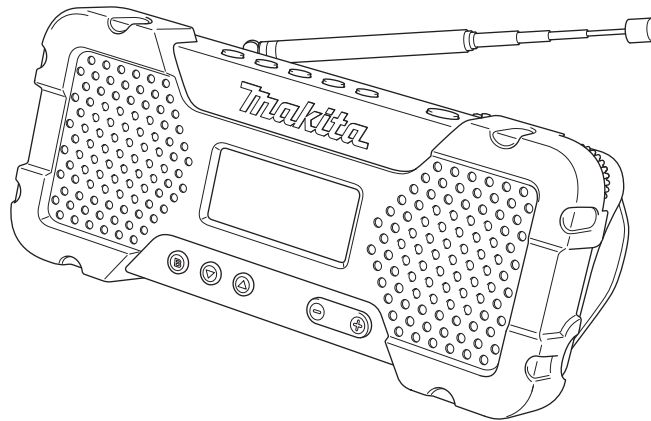
**GB** Rechargeable battery  
Cordless Radio

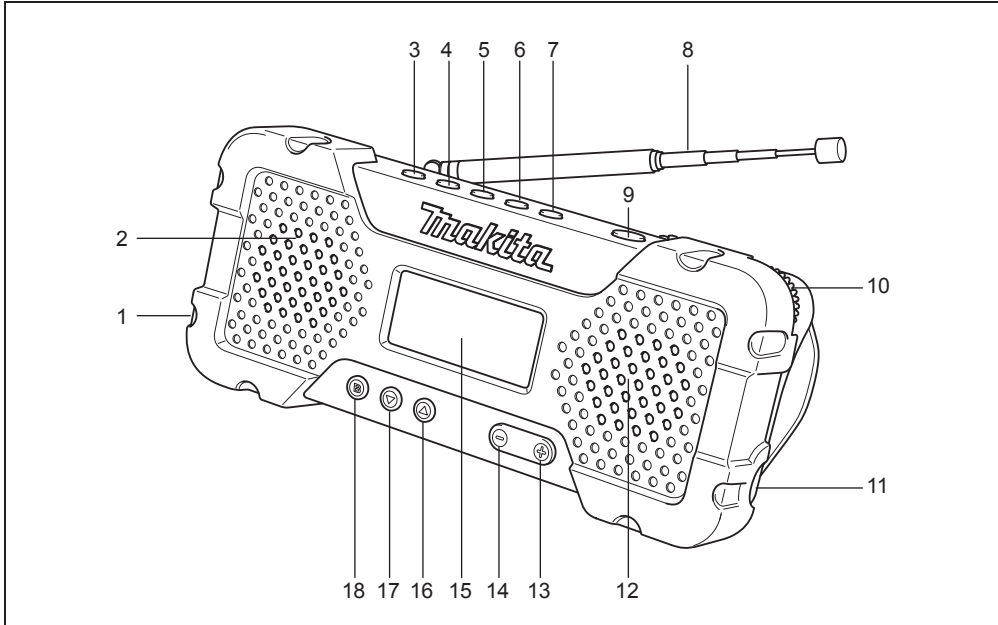
Instruction manual

**RUS** Аккумуляторное Радио

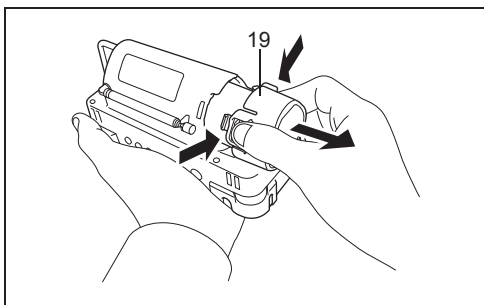
Инструкция по эксплуатации

MR051

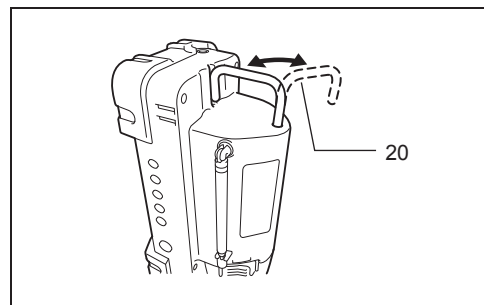




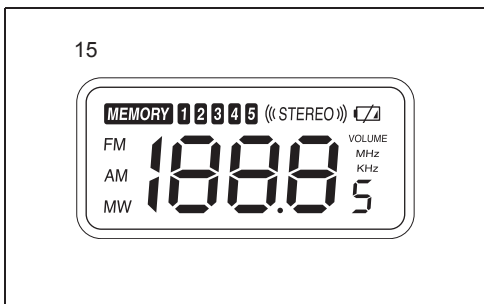
1



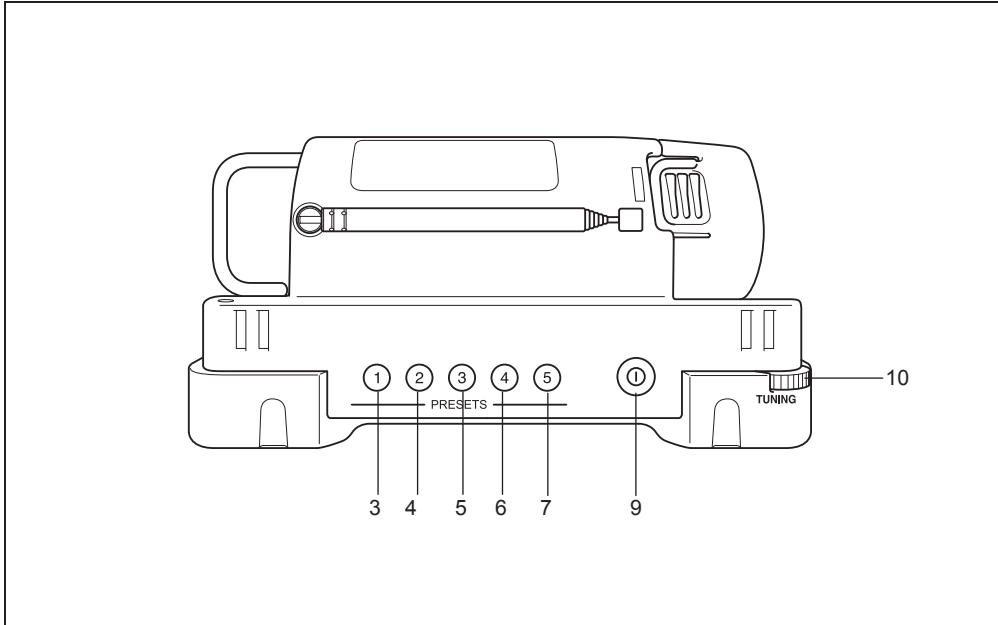
2



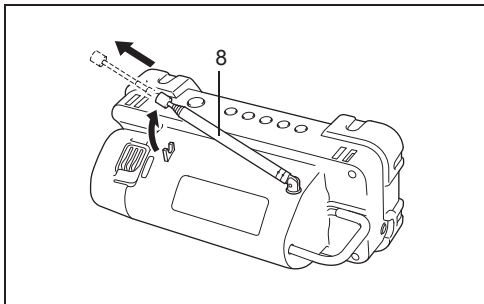
3



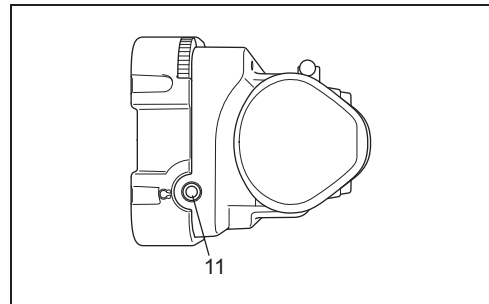
4



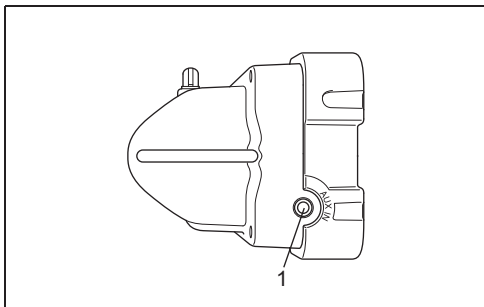
5



6



7



8

## ENGLISH (Original instructions)

### LOCATION OF CONTROLS (Fig. 1)

#### Explanation of general view

1. AUXILIARY INPUT JACK	8. TELESCOPIC ANTENNA	15. LCD DISPLAY
2. LEFT LOUDSPEAKER	9. POWER	16. SEARCH UP
3. PRESET MEMORY 1	10. TUNING KNOB	17. SEARCH DOWN
4. PRESET MEMORY 2	11. EARPHONE JACK	18. BAND
5. PRESET MEMORY 3	12. RIGHT LOUDSPEAKER	19. Battery cartridge
6. PRESET MEMORY 4	13. VOLUME UP	20. Hook
7. PRESET MEMORY 5	14. VOLUME DOWN	

#### Symbols

The following show the symbols used for the equipment. Be sure that you understand their meaning before use.



..... Read instruction manual.



..... Always recycle batteries



..... Only for EU countries

Do not dispose of electric equipment or battery pack together with household waste material!

In observance of the European Directives, on Waste Electric and Electronic Equipment and Batteries and Accumulators and Waste Batteries and Accumulators and their implementation in accordance with national laws, electric equipment and batteries and battery pack(s) that have reached the end of their life must be collected separately and returned to an environmentally compatible recycling facility.

specified charger for the battery. A charger that may be suitable for one type of battery may create a risk of fire when used with another battery.

- Use battery operated radio only with specifically designated battery packs. Use of any other batteries may create a risk of fire.
- When battery pack is not in use, keep it away from other metal objects like: paper clips, coins, keys, nails, screws, or other small metal objects that can make a connection from one terminal to another. Shorting the battery terminals together may cause sparks, burns, or a fire.
- Avoid body contact with grounded surfaces such as pipes, radiators, ranges and refrigerators. There is an increased risk of electric shock if your body is grounded.

#### ⚠ CAUTION:

Danger of explosion if battery is incorrectly replaced. Replace only with the same or equivalent type.

Batteries shall not be exposed to excessive heat such as sunshine, fire or the like.

For a Portable Sound System, a warning that excessive sound pressure from earphones and headphones can cause hearing loss.

### SAVE THESE INSTRUCTIONS.

#### Features:

- Digital Tuning AM/FM Stereo Receiver
- LCD Display with white color backlight
- Power On/Off Switch
- Band Selector (AM/FM)
- Automatic Broadcasting Searching (Search Up/Down)
- Digital Volume Control (Volume Up/Down)
- Preset Memories (5 for AM, 5 for FM)
- Rotary Tuning Knob
- Loudspeaker ø36 mm 2pcs
- Earphones Jack
- Auxiliary Input Jack
- FM Telescopic Antenna
- Built-in AM Antenna
- Operated by 10.8 V Rechargeable Li-ion battery cartridge
- Low Battery Indication
- Low Battery Protection
- Accessories: Shoulder Strap

### IMPORTANT SAFETY INSTRUCTIONS

#### ⚠ WARNING:

When using electric tools, basic safety precautions should always be followed to reduce the risk of fire, electric shock, and personal injury, including the following:

- Read this instruction manual and the charger instruction manual carefully before use.
- Clean only with dry cloth.
- Do not block any ventilation opening. Install in accordance with the manufacturer's instruction.
- Do not install near any heat sources such as radiators, heat registers, stoves, or other apparatus (including amplifiers) that produce heat.
- Only use attachments/accessories specified by the manufacturer.
- Unplug this apparatus during lightning storms or when unused for long periods of time.
- A battery operated radio with integral batteries or a separate battery pack must be recharged only with the

## General Specification

Item	Standard	
Applicable Battery Type	BL1013	
Power Source	DC 10.8 V	
Current Consumption	450 mA max	
Cut Off Voltage (Low Voltage Protection)	7.9 ± 0.4 V	
Tuning Frequency Range	AM	522 to 1,620 KHz 9 KHz Step
	FM	87.5 to 108 MHz 100 KHz Step
FM Usable Sensitivity (30 dB S/N)	20 dB $\mu$ V	
AM Usable Sensitivity (20 dB S/N)	62 dB $\mu$ V	
No. of Preset Memory	AM	5
	FM	5
Speaker Output Power per channel	1.2 W max	
Earphone Output Power per channel	20 mW max	
AUX Input	Impedance 22 K ohm 150 mVrms (L&R channel)	
AM Antenna	Ferrite bar $\varnothing$ 8 x 100 mm	
FM Telescopic Antenna	(L) 340 mm (fully extended)	
Speaker	$\varnothing$ 36 mm 16 ohm 2 W, 2 pieces	
LCD Display	TN type, view area 45 x 20 mm	
LCD Backlight	White color LED; light up for 20 seconds if any keys is pressed or tuning knob is tuned	
Applicable Environment	Indoor use	
Operating Time	Approx. 2.5 hours (BL1013)	
Dimensions	(L) 169 x (W) 83 x (H) 74 mm	
Net Weight (with battery cartridge)	0.49 kg	

## FUNCTIONAL DESCRIPTION

### Installing or removing battery cartridge (Fig. 2)

- To remove the battery cartridge, withdraw it from the Cordless Radio while pressing the buttons on both sides of the cartridge.
- To insert the battery cartridge, hold it so that the battery cartridge front shape fits to that of the battery installment opening and slip it into place. Always insert it all the way until it locks in place with a little click. If not, it may accidentally fall out of the Cordless Radio, causing injury to you or someone around you.
- Do not use force when inserting the battery cartridge. If the cartridge does not slide in easily, it is not being inserted correctly.

### Hook (Fig. 3)

The hook is convenient for hanging the Cordless Radio temporarily.

## OPERATION

### HOW TO LISTEN RADIO BROADCASTING

- Press POWER (9) button to switch on the radio unit. (Fig. 1 & 5) The receiving frequency is showed on LCD DISPLAY (15). (Fig. 1 & 4)
- Press BAND (18) button to select FM or AM band. (Fig. 1)
- For FM broadcasting listening, extract out the TELESCOPIC ANTENNA (8) fully and rotate the direction of it to have a better performance of reception. For AM broadcasting listening, as the AM antenna is built-in the radio, rotate the direction of radio unit to get a better performance of reception. (Fig. 1 & 6)
- For manual tuning, press SEARCH UP (16) or SEARCH DOWN (17) button once to tune up or tune down the receiving frequency by one step, or rotate the TUNING KNOB (10) to have a faster tune up/ down. (Fig. 1 & 5)
- For automatic tuning, press and hold the SEARCH UP (16) or SEARCH DOWN (17) button for 3 seconds, the receiving frequency increases or decreases by one step automatically. When broadcasting is

- received, the searching stops 5 seconds for short listening and then restart searching. If you want to listen the broadcasting, press any buttons (except for power button) once to stop searching. **(Fig. 1)**
6. In FM band, if stereo broadcasting is received, the "STEREO" icon is displayed. Under poor reception circumstance, to reduce the reception noise by switching off the stereo function. Press and hold the BAND (18) button for 3 seconds to enter FM Stereo setting mode. Then press BAND (18) button again to switch "Stereo On" or "Stereo Off". **(Fig. 1 & 4)**
  7. Press VOLUME UP (13) or VOLUME DOWN (14) button to adjust the sound level. **(Fig. 1)**
  8. To listen the radio by earphones (not included), plug a diameter 3.5 mm earphone's plug into EARPHONE JACK (11) completely. The built-in speakers are disconnected automatically and no sound is output. **(Fig. 1 & 7)**
  9. When the battery is soon used up, low battery indicator appears on the LCD DISPLAY (15). **(Fig. 4)**
  10. To turn off the radio, press POWER (9) button once. **(Fig. 1 & 5)**
  11. The radio unit integrates with memory IC, all settings (volume level, last receiving frequency and preset memories) are saved automatically before the battery is removed.

## HOW TO STORE THE PRESET MEMORY

1. Choose the receiving frequency that to be stored.
2. Press and hold one of the PRESET MEMORY (3) – (7) buttons for 3 seconds, the chosen frequency is stored into that memory location. The "MEMORY" icon and the chosen memory location no. are shown on the display. **(Fig. 1 & 4)**
3. There are 5 preset memories location for each AM and FM band.
4. To recall the preset memory, simply press one of the PRESET MEMORY buttons once.

## HOW TO PLAY MUSIC THROUGH AUXILIARY JACK

1. Press POWER (9) button to switch on the radio unit. **(Fig. 1 & 5)**
2. Prepare an audio signal cable (not included), both ends with diameter 3.5 mm stereo plug.
3. One end of cable is plugged into the earphone jack of your play device, another end is inserted into the AUXILIARY INPUT JACK (1) of the radio unit. **(Fig. 1 & 8)**
4. When the jack is plugged, the letters "AU" are displayed on LCD DISPLAY (15) and the radio unit switches to AUX mode automatically.
5. Adjust the volume of play device and the volume control of the radio unit for a suitable output sound level.

## РУССКИЙ (Оригинальные инструкции)

### РАСПОЛОЖЕНИЕ ОРГАНОВ УПРАВЛЕНИЯ (рис. 1)

#### Пояснения к общему виду

- |   |  |                              |
|---|--|------------------------------|
| 1. ВХОД ДЛЯ ДОПОЛНИТЕЛЬНОГО<br>ОБОРУДОВАНИЯ | 6. ПАМЯТЬ ПРЕДВАРИТЕЛЬНОЙ<br>НАСТРОЙКИ 4 | 13. УВЕЛИЧЕНИЕ ГРОМКОСТИ     |
| 2. ЛЕВЫЙ ДИНАМИК                            | 7. ПАМЯТЬ ПРЕДВАРИТЕЛЬНОЙ<br>НАСТРОЙКИ 5 | 14. УМЕНЬШЕНИЕ ГРОМКОСТИ     |
| 3. ПАМЯТЬ ПРЕДВАРИТЕЛЬНОЙ<br>НАСТРОЙКИ 1    | 8. ТЕЛЕСКОПИЧЕСКАЯ АНТЕННА               | 15. ЖК-ДИСПЛЕЙ               |
| 4. ПАМЯТЬ ПРЕДВАРИТЕЛЬНОЙ<br>НАСТРОЙКИ 2    | 9. ПИТАНИЕ                               | 16. ПОИСК ВВЕРХ ПО ДИАПАЗОНУ |
| 5. ПАМЯТЬ ПРЕДВАРИТЕЛЬНОЙ<br>НАСТРОЙКИ 3    | 10. РЕГУЛЯТОР НАСТРОЙКИ                  | 17. ПОИСК ВНИЗ ПО ДИАПАЗОНУ  |
|   | 11. ГНЕЗДО НАУШНИКОВ                     | 18. ДИАПАЗОН                 |
|   | 12. ПРАВЫЙ ДИНАМИК                       | 19. Блок аккумулятора        |
|   |  | 20. Крючок                   |

#### Символы

Ниже приведены символы, используемые для данного устройства. Перед использованием убедитесь, что вы понимаете их значение.



..... Прочитайте руководство пользователя.



Li-ion

..... Всегда сдавайте аккумуляторы на утилизацию.



Cd

Ni-MH

Li-ion

..... Только для стран ЕС  
Не выбрасывайте электрооборудование или аккумуляторы вместе с бытовым мусором!  
В соответствии с европейскими директивами об утилизации электрического и электронного оборудования, о батареях и аккумуляторах, а также использованных батареях и аккумуляторах и их применении в соответствии с местными законами электрооборудование, батареи и аккумуляторы, срок эксплуатации которых истек, должны утилизироваться отдельно и передаваться для утилизации на предприятие, соответствующее применяемым правилам охраны окружающей среды.

### ВАЖНЫЕ ИНСТРУКЦИИ ПО ТЕХНИКЕ БЕЗОПАСНОСТИ

#### ⚠ ПРЕДОСТЕРЕЖЕНИЕ:

Во избежание риска возгорания, поражения электрическим током или получения травмы при использовании электроинструмента следует соблюдать основные правила техники безопасности, указанные ниже.

1. Перед использованием внимательно прочитайте это руководство по эксплуатации и руководство по эксплуатации зарядного устройства.
2. Очищайте только сухой салфеткой.

3. Не блокируйте вентиляционные отверстия. Установите в соответствии с инструкциями изготовителя.
4. Не устанавливайте вблизи источников тепла, например, радиаторов, обогревателей, печей и других приборов (включая усилители), вырабатывающих тепло.
5. Используйте только насадки/дополнительные принадлежности, указанные производителем.
6. Отсоединяйте устройство от розетки во время грозы или если оно не используется в течение длительного времени.
7. Радио с питанием от встроенного или внешнего аккумулятора следует заряжать только с помощью специального зарядного устройства. Зарядное устройство, подходящее для одного типа аккумуляторов, может привести к пожару при его использовании с другим аккумулятором.
8. Используйте радио только с рекомендованными аккумуляторными блоками. Использование других аккумуляторов может привести к пожару.
9. Если аккумуляторный блок не используется, храните его в стороне от прочих металлических предметов: скрепок, монет, ключей, гвоздей, шурупов и других мелких металлических предметов, которые могут замкнуть контакты между собой. Короткое замыкание между контактами аккумуляторного блока может привести к искрению, ожогам или пожару.
10. Избегайте контакта участков тела с такими заземленными поверхностями, как трубы, радиаторы, батареи отопления и холодильники. При контакте тела с заземлением повышается опасность поражения электрическим током.

#### ⚠ ПРЕДУПРЕЖДЕНИЕ:

В случае неправильной замены аккумулятора возможен его взрыв.

Заменяйте аккумулятором такого же или аналогичного типа.

Запрещается подвергать аккумуляторы воздействию прямого солнечного света, огня и т. п.

Для переносной акустической системы: слишком высокий уровень громкости в наушниках может привести к потере слуха.

## СОХРАНИТЕ ДАННЫЕ ИНСТРУКЦИИ.

### Особенности:

- 1) Стереоприемник AM/FM с цифровой настройкой
- 2) ЖК-дисплей с белой фоновой подсветкой
- 3) Вкл./выкл. питания
- 4) Селектор диапазона (AM/FM)
- 5) Автоматический поиск вещания (поиск вверх/вниз по диапазону)
- 6) Цифровое управление громкостью (увеличение/уменьшение громкости)

- 7) Память предварительной настройки (5 для AM, 5 для FM)
- 8) Поворотный регулятор настройки
- 9) Динамик  $\varnothing 36$  мм 2 шт.
- 10) Гнездо наушников
- 11) Вход для дополнительного оборудования
- 12) Телескопическая антенна FM
- 13) Встроенная антенна AM
- 14) Работает от ионно-литиевого аккумуляторного блока 10,8 В
- 15) Индикатор низкого заряда аккумулятора
- 16) Защита от низкого заряда аккумулятора
- 17) Дополнительные принадлежности: Плечевой ремень

### Общая спецификация

Элемент	Стандарт	
Применимый тип аккумулятора	BL1013	
Источник питания	10,8 В пост. тока	
Потребление тока	450 мА макс.	
Напряжение отключения (Защита от низкого напряжения)	7,9 $\pm$ 0,4 В	
Настройка частотного диапазона	AM	522 – 1620 КГц 9 КГц шаг
	FM	87,5 – 108 МГц 100 КГц шаг
Эффективная чувствительность FM (сигнал/шум 30 д/Б)	20 дБмкВ	
Эффективная чувствительность AM (сигнал/шум 20 д/Б)	62 дБмкВ	
Кол-во ячеек памяти предварительной настройки	AM	5
	FM	5
Выходная мощность динамика на один канал	1,2 Вт макс.	
Выходная мощность наушника на один канал	20 мВт макс.	
Вход AUX	Импеданс 22 кОм 150 мВ среднечв. (Л и П каналы)	
Антенна диапазона AM	Ферритовый стержень $\varnothing 8$ x 100 мм	
Телескопическая антенна FM	(Д) 340 мм (полностью выдвинутая)	
Динамик	$\varnothing 36$ мм 16 Ом 2 Вт, 2 шт.	
ЖК-дисплей	Тип TN, область просмотра 45 x 20 мм	
Подсветка ЖК-дисплея	Белые СИД; свечение в течение 20 секунд при нажатии любой кнопки или повороте регулятора настройки	
Применимая среда	Для применения в помещении	
Время работы	Прибл. 2,5 часа (BL1013)	
Размеры	(Д) 169 x (Ш) 83 x (В) 74 мм	
Вес нетто (с аккумуляторным блоком)	0,49 кг	

## ТЕХНИЧЕСКОЕ ОПИСАНИЕ

### Установка или снятие аккумуляторного блока (рис. 2)

- Для того чтобы снять блок аккумуляторной батареи, извлеките его из аккумуляторного радио, нажав на кнопки, расположенные на его обеих сторонах.

- Чтобы вставить аккумуляторный блок, совместите переднюю часть аккумулятора с отверстием гнезда, и вставьте на место. Всегда устанавливайте блок до упора так, чтобы он зафиксировался на месте с небольшим щелчком. В противном случае аккумуляторный блок может выпасть из аккумуляторного радио и нанести травму вам или другим людям.



- Не применяйте силу при установке аккумуляторного блока. Если блок не двигается свободно, значит он вставлен неправильно.

### Крючок (рис. 3)

Крючок используется для временного подвешивания аккумуляторного радио.

## ВКЛЮЧЕНИЕ

### ПРОСЛУШИВАНИЕ РАДИОСТАНЦИЙ

1. Нажмите кнопку ПИТАНИЕ (9), чтобы включить радиоприемник. (рис. 1 и 5) Частота приема показана на ЖК-ДИСПЛЕЕ (15). (рис. 1 и 4)
2. Нажмите кнопку ДИАПАЗОН (18) для выбора диапазона FM или AM. (рис. 1)
3. Для прослушивания в диапазоне FM полностью выдвиньте ТЕЛЕСКОПИЧЕСКУЮ АНТЕННУ (8), чтобы повысить качество приема. Прослушивание в диапазоне AM: радиоприемник оснащен встроенной антенной AM, поэтому для улучшения приема поворачивайте радиоприемник целиком. (рис. 1 и 6)
4. Для ручной настройки однократно нажмите кнопку ПОИСК ВВЕРХ ПО ДИАПАЗОНУ (16) или ПОИСК ВНИЗ ПО ДИАПАЗОНУ (17), чтобы выполнить пошаговую настройку, либо вращайте РЕГУЛЯТОР НАСТРОЙКИ (10) для ускорения процесса. (рис. 1 и 5)
5. Для автоматической настройки нажмите и удерживайте кнопку ПОИСК ВВЕРХ ПО ДИАПАЗОНУ (16) или ПОИСК ВНИЗ ПО ДИАПАЗОНУ (17) в течение 3 секунд, частота приема увеличивается или уменьшается автоматически на один шаг. При обнаружении передачи поиск останавливается на 5 секунд для краткого прослушивания, затем возобновляется. Если вы хотите прослушать передачу, однократно нажмите любую кнопку (кроме питания), чтобы остановить поиск. (рис. 1)
6. Если в диапазоне FM обнаруживается стереопередача, отображается значок "STEREO". При плохом приеме выключите функцию стерео, чтобы уменьшить помехи. Нажмите и удерживайте кнопку ДИАПАЗОН (18) на 3 секунды, чтобы войти в режим FM Стерео. Затем нажмите кнопку ДИАПАЗОН (18) еще раз для включения/выключения режима стерео. (рис. 1 и 4)
7. Нажимайте кнопки УВЕЛИЧЕНИЕ ГРОМКОСТИ (13) или УМЕНЬШЕНИЕ ГРОМКОСТИ (14) для регулировки громкости. (рис. 1)
8. Чтобы прослушивать радио в наушниках (не входят в комплект), вставьте штекер наушников диаметром 3,5 мм в разъем ГНЕЗДА НАУШНИКОВ (11) до упора. Встроенные динамики автоматически отключатся, и звук выводиться не будет. (рис. 1 и 7)
9. При снижении уровня заряда аккумулятора на ЖК-ДИСПЛЕЕ (15) появляется индикатор низкого уровня заряда. (рис. 4)
10. Для выключения радио нажмите кнопку ПИТАНИЕ (9) один раз. (рис. 1 и 5)
11. Радиоприемник содержит интегральную схему памяти, все настройки (уровень громкости,

последняя принимаемая частота и память предварительных настроек) запоминаются автоматически до удаления аккумулятора.

## СОХРАНЕНИЕ В ПАМЯТИ ПРЕДВАРИТЕЛЬНЫХ НАСТРОЕК

1. Выберите частоту приема, которую следует сохранить.
2. Нажмите и удерживайте одну из кнопок ПАМЯТИ ПРЕДВАРИТЕЛЬНЫХ НАСТРОЕК (3) – (7) в течение 3 секунд. Выбранная частота будет сохранена в этой ячейке памяти. На дисплее отображается значок "MEMORY" и выбранная ячейка памяти. (рис. 1 и 4)
3. Для диапазонов AM и FM существует по 5 ячеек памяти предварительной настройки.
4. Чтобы вызвать память предварительной настройки, однократно нажмите одну из кнопок ПАМЯТИ ПРЕДВАРИТЕЛЬНЫХ НАСТРОЕК.

## ВОСПРОИЗВЕДЕНИЕ МУЗЫКИ ЧЕРЕЗ ВСПОМОГАТЕЛЬНЫЙ ВХОД

1. Нажмите кнопку ПИТАНИЕ (9), чтобы включить радиоприемник. (рис. 1 и 5)
2. Подготовьте аудиокабель (не входит в комплект), с обеих сторон которого стереоразъемы диаметром 3,5 мм.
3. Один конец кабеля подключается в гнездо наушников на устройстве воспроизведения, а второй конец кабеля – в разъем ВХОД ДЛЯ ДОПОЛНИТЕЛЬНОГО ОБОРУДОВАНИЯ (1) на радиоприемнике. (рис. 1 и 8)
4. После подключения разъема на ЖК-ДИСПЛЕЕ (15) появляются буквы "AU", и радиоприемник автоматически переключается в режим AUX.
5. Отрегулируйте громкость на устройстве воспроизведения и на радиоприемнике, чтобы выбрать подходящий выходной уровень громкости.





**Makita Corporation**  
Anjo, Aichi, Japan

[www.makita.com](http://www.makita.com)

MR051-RU2L-0713

ALA