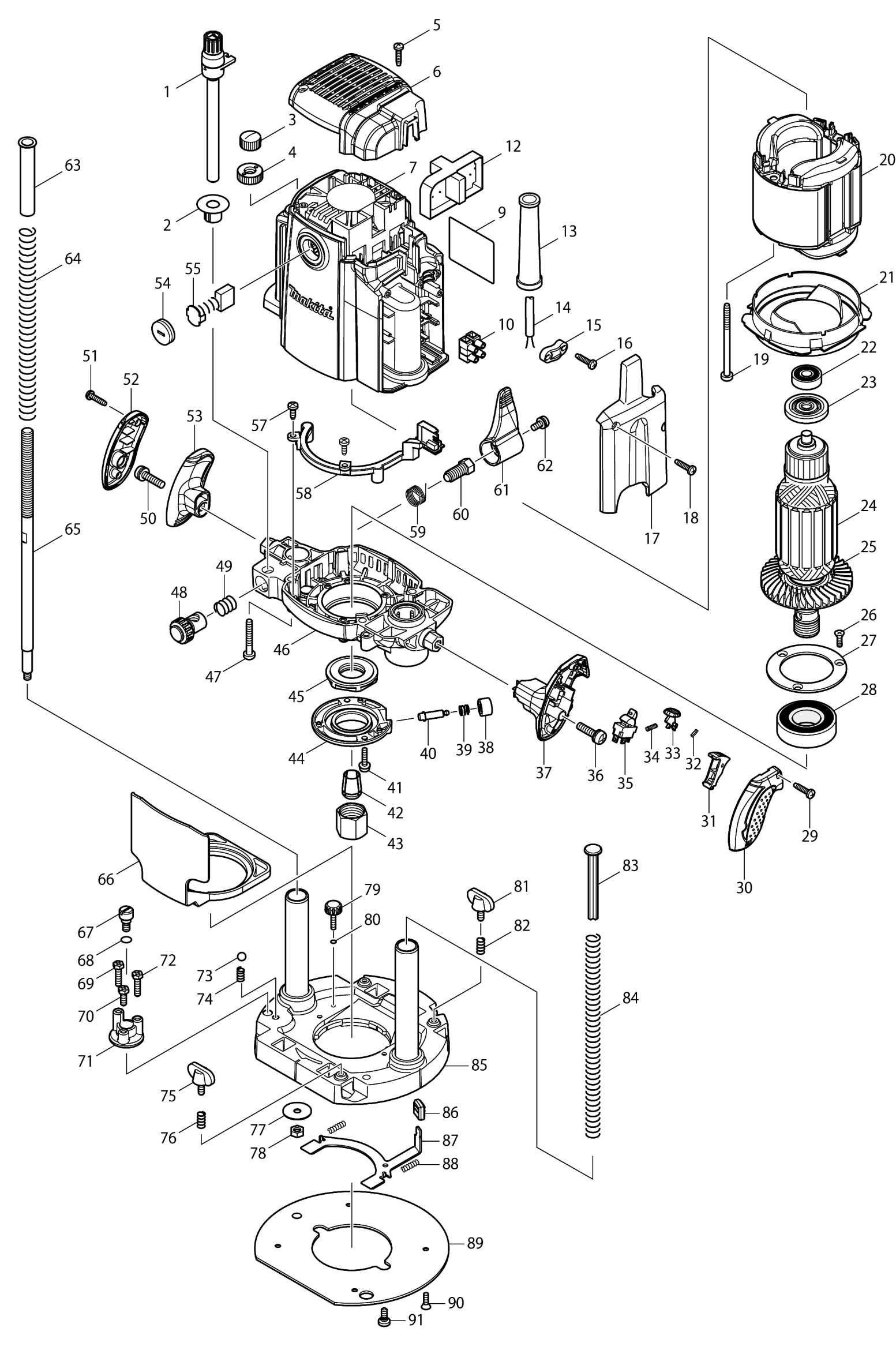


Model No.RP1801F ROUTER



Model No.RP1801F ROUTER

Артикул	Детали	Описание	Замена	Количество	New/Old	Продажи	Закупка	Примечание
001	125542-4	Винт с рифлёной головкой в с.б.		1				
002	450946-4	Указатель глубины к RP1800		1				
003	252643-6	Плоская гайка M10		1				
004	410129-8	Нейлоновая гайка M10 для 3612C/		1				
005	265995-6	Самонарезающий винт 4X18		2				
006	450948-0	Крышка корпуса RP1800		1				
007-1	158979-0	Корпус двигателя в с.б.		1				
C10	643707-1	Щеткодержатель		2				
C20	638648-4	SUPPORT UNIT		1				
C30	816923-0	Этикетка вращ. ручки к RP1800		1				
009	866375-5	RP1801F NAME PLATE		1				
010	654531-7	Предохранитель		1				
012-1	620082-2	POWER SUPPLY CIRCUIT		1				
013	682505-8	Усилитель кабеля 10-90 к 2708/		1				
014	665890-4	Кабель резиновый 1.0-2-4.0		1				
015	687052-4	Прижимная пластина к HR2450/		1				
016	265995-6	Самонарезающий винт 4X18		2				
017	450949-8	Крышка корпуса RP1800		1				
018	265995-6	Самонарезающий винт 4X18		2				
019	266059-9	Самонар. винт. фланец PT M5X75		2				
020	636058-9	Статор 200 В для модели 3612		1				
021	450944-8	Защита статора RP1800		1				
022	211092-6	Подшипник 9/26		1				
023	681671-8	Изоляционная шайба RP1800		1				
024	517803-0	ARMATURE ASS'Y 220V		1				
D10		INC. 22,23,25						
025	240112-9	Крыльчатка		1				
026	251295-0	Винт(+) с потайной голов. M4X14		1				
027	285731-4	Фиксатор подшипника 60		1				
028	211380-1	Подшипник 6205DDW к RP1800		1				
029	265995-6	Самонарезающий винт 4X18		2				
030	450937-5	Боковая ручка R для RP1800		1				
031-1	450940-6	Рычаг выключателя для RP1800		1				
032	233024-3	Компрессионная пружина 4		1				
033	450941-4	Кнопка предохранителя RP1800		1				
034	231372-4	Компрессионная пружина 5		1				
035	651430-4	Выключатель ALD164 для 3612C/		1				
036	911343-4	Винт M6X25 к RP2301FC		1				
037	450936-7	Боковая ручка R для RP1800		1				
038	450942-2	Выключатель для RP1800		1				
039	233072-2	Компрессионная пружина 8		1				
040	268234-3	Шпилька 6		1				
041	911133-5	Винт M4X18 к 1911B		2				
042	763628-2	Цанговый зажим 12 мм к 3612C/		1				
043	763674-5	Гайка цанги для RP1800		1				
044	318382-9	Крышка держателя		1				
045	285849-1	Держатель		1				
046	158972-4	Кронштейн мотора в с.б. RP1800		1				
047	266012-5	Самонарез. винт. фланец 5X35		4				
048	153476-1	Полугайка RP0910/RP1100C		1				
049	231231-2	Компрессионная пружина 12		1				
050	911343-4	Винт M6X25 к RP2301FC		1				
051	265995-6	Самонарезающий винт 4X18		2				
052	450939-1	Боковая ручка L для RP1800		1				
053	450938-3	Ручка L для модели RP1800		1				
054	643700-5	Колпачок щеткодержателя 7-13		2				
055-1	191953-5	Угловые щетки CB-203		1				
057	266026-4	Самонарез винт зажимной CT4X12		2				
058	631862-1	Светодиод для RP1800F		1				
059	233538-2	Торсионная пружина 15 RP1800		1				
060	266015-9	Болт фиксации M10 3612C		1				
061	450950-3	Рычаг стопора для RP1800		1				
062	911213-7	Винт M5X12 для LS1013/1805B/		1				
063	450943-0	Штифт для RP1800		1				
064	234106-4	Компрессионная пружина 13		1				
065	325652-9	Винт M10		1				
066	450953-7	Отражатель для RP1800		1				
067	251467-7	(-) Винт с плоской головкой M6		1				
068	213030-4	О-кольцо 8 резиновое RP0910/		1				
069	265587-1	Болт+с шестигранной гол. M5X20		1				
070	265586-3	Болт+с шестигранной гол. M5X14		1				
071	315931-3	Упор для модели RP0910/RP1100C		1				
072	265587-1	Болт+с шестигранной гол. M5X20		1				
073	216009-4	Стальной шарик 7.1		1				
074	231419-4	Компрессионная пружина 5		1				
075	265720-5	Винт-6 арашек M5X14		1				
076	231240-1	Компрессионная пружина 7		1				
077	253783-3	Плоская шайба 6		1				
078	931303-0	Шестигранная гайка M6 к 9565/		1				
079	265774-2	Болт M4X19 с внутр.шестигранн.		1				
080	213022-3	О-кольцо 3 резиновое		1				
081	265720-5	Винт-6 арашек M5X14		1				
082	231240-1	Компрессионная пружина 7		1				
083	417252-0	Штырь для RP0910/RP1100C		1				
084	234105-6	Компрессионная пружина 11		1				
085	158973-2	Основание в сборе RP1800		1				
086	424176-3	Резиновый наконечник 14 RP1800		1				
087	346032-6	Стопорная пластина		1				
088	233105-3	Компрессионная пружина 4		2				
089	450951-1	Пластина основания для RP1800		1				
090	912112-6	Потайной винт M4X10 к RP1100C/		4				
091	266016-7	Болт фиксации M5X10 3612C		2				
A01	122700-3	Направляющий держатель		1				
C10	265754-8	Винт-6 арашек M6X12 для MT580/		1				
C20	265758-0	THUMB SCREW M10X45		1				
C30	941151-9	Плоская шайба 6 для HR3000C/		1				
A02	342428-9	Параллельный упор для 3612C/		1				
A03	266491-7	Винт M6x135		1				
A04	763801-4	Зажимная втулка 6мм. к 3612C/		1				
A05	763804-8	Зажимная втулка 8мм. (метр.)		1				
A06	781030-7	Гаечный ключ 24 к 3612/3612C/		1				
A07	941152-7	Плоская шайба 6 к HM1304/2106		1				
A08	122850-4	Патрубок для пылесоса		1				
C10	213022-3	О-кольцо 3 резиновое		1				
C20	265774-2	Болт M4X19 с внутр.шестигранн.		1				