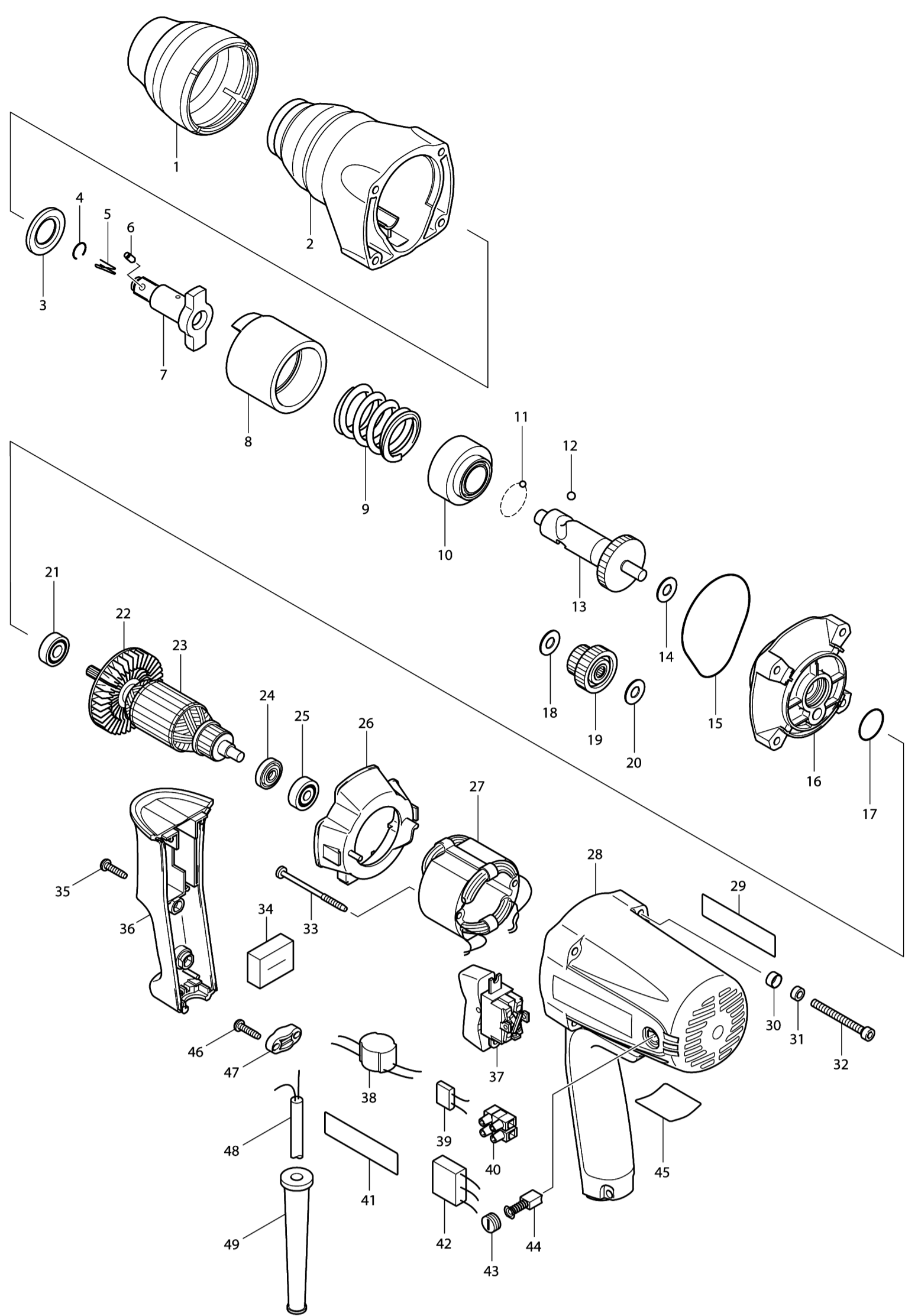


Model No.TW0350 IMPACT WRENCH



Model No.TW0350 IMPACT WRENCH

Артикул	Детали	Описание	Замена	Количество	New/Old	Продажи	Закупка	Примечание
001	421837-6	Упор для модели TW0350		1				
002	153623-4	Корпус для модели TW0350		1				
C10	213257-6	Сальник 18 6900D/02D/31D/04VH/		1				
C20	321119-5	Втулка 18		1				
003	267268-3	Плоская шайба 19 для TW0200/		1				
004	231907-1	Кольцевая пружина 10		1				
007	324406-1	Ударный шпindel для TW0350		1	*			
007-1	326983-9	ANVIL	<	1				
008	324336-6	Ударник для модели TW0350		1				
009	233383-5	Компрессионная пружина 28		1				
010	313115-7	Держатель пружины для TW0350		1				
011	216008-6	Стальной шарик 4		19				
012	216007-8	Стальной шарик 6.4		2				
013	324338-2	Шпindel для модели TW0350		1				
014	253139-0	Плоская шайба 8 6824N/		1				
015	421838-4	Прокладка для модели TW0350		1				
016	153624-2	Крышка корпуса ударника TW0350		1				
017	213373-4	O-кольцо 22 резиновое HP2040/		1				
018	253139-0	Плоская шайба 8 6824N/		1				
019	153626-8	Прямозубая шестерня 19-41		1				
020	253139-0	Плоская шайба 8 6824N/		1				
021	210024-0	Подшипник 8/22		1				
022	241884-9	Крыльчатка 60 для 9031/9032		1				
023	515263-0	Ротор в сборе для TW0350		1				
D10		INC. 21,22,24,25						
024	681614-0	Изоляционная шайба к HP1300S/		1				
025	210025-8	Подшипник 627LLB		1				
026	418180-2	Защита статора для TW0350		1				
027	528179-0	Статор в сборе к TW0300/TW0350		1				
C10	654100-4	Глухой полюсный наконечник		2				
C20	654501-6	Соединитель P-1.25 6408/6821/		2				
028	183604-4	Корпус двигателя для TW0350		1	*			
C10	643455-2	Щеткодержатель 6*9		2	*			
D10		INC. 29,41			*			
028-1	153625-0	Корпус двигателя	O	1				
C10	643455-2	Щеткодержатель 6*9		2				
029	819064-1	Этикетка с эмблемой Makita M		1	*			
030	253929-1	Тарельчатая шайба 5 6905B/		4				
031	262001-8	Уретановое кольцо 5		4				
032	266331-9	Болт с внутр.шестигран. M5X50		4				
033	266091-3	Самонарезающий винт 4X50		2				
034	685700-9	Губчатая прокладка к 4105KB/		1				
035	265995-6	Самонарезающий винт 4X18		2				
036	418179-7	Крышка рукоятки для TW0300		1				
037	651572-4	Выключатель SL220SD-19 TW035/		1				
038	646325-4	Электромагнитная катушка 6906/		1	*			
038-1	646358-9	LINE COIL	O	1				
039	646755-9	Сопротивление к DA6300/TW0350/		1				
040	654531-7	Предохранитель		1				
041	819064-1	Этикетка с эмблемой Makita M		1	*			
042	645253-0	Фильтр помех для 9542/HR2450/		1				
043	643550-8	Колпачок щеткодержателя 5-8		2				
044	191940-4	Угольные щетки CB-411		1				
045	850644-4	Маркировочная табличка TW0350		1				
046	265995-6	Самонарезающий винт 4X18		2				
047	687052-4	Прижимная пластина к HR2450/		1				
048	665865-3	Кабель резиновый 1.0-2-2.5		1				
049	682566-8	Усилитель кабеля 10 к HR2450/		1				
A01	824702-2	Пластиковый чемодан для TW0350		1				
C10	186347-7	Скользящий упорный штифт		1				
A02	134841-3	Торцовые головки 1/2 24-45		1				
C10	213399-6	O-RING 25		1				
C20	268057-9	Шпилька 4		1				