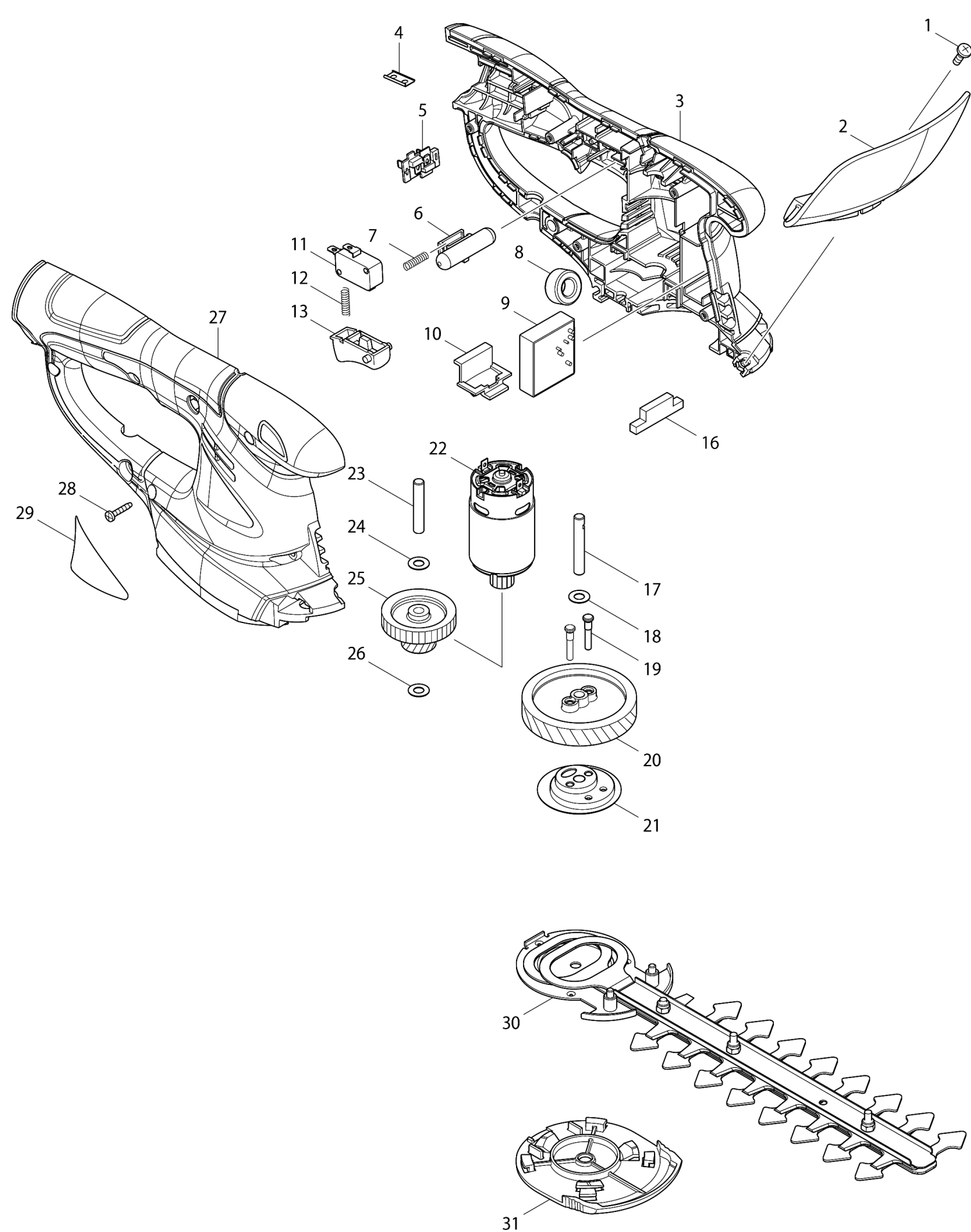


Model No.UH200D 200MM CORDLESS HEDGE TRIMMER



Model No.UH200D 200MM CORDLESS HEDGE TRIMMER

Артикул	Детали	Описание	Замена	Количество	New/Old	Продажи	Закупка	Примечание
001	915116-7	Винт с обвязыв. головкой M4X12		1				
002	140599-4	Пылеотражатель		1				
C10	819948-3	CAUTION LABEL		1				
003	188830-0	Корпус к UH200D		1				
C10	931102-0	Шестигранная гайка M4 к ML122/		1				
C20	346275-0	Пластина		2				
D10		INC.27						
004	345998-7	Фиксатор корпуса		1				
005	643817-4	Контактный разъем для CL070D		1				
006	452438-9	Кнопка предохранителя		1				
007	231473-8	Компрессионная пружина 4		1				
008	688131-1	Фильтр MHW710		1				
009	135383-0	Контроллер		1				
C10	654069-2	Клемма для модели HP2040		4				
D10		INC.8						
010	451812-8	Рычаг стопора		1				
011	651944-3	Выключатель PMC-1115-13 /4071D		1				
012	231473-8	Компрессионная пружина 4		1				
013	417564-1	Рычаг выключателя		1				
016	451814-4	Пылезащита статора		1				
017	268254-7	Шпилька 6		1				
018	261122-3	Шайба 6		1				
019	268256-3	Шпилька 4		2				
020	227728-7	Косоzubая шестерня 47		1				
021	165609-6	Кривошип		1				
022	629877-0	Двигатель для UH200D		1				
023	268076-5	Шпилька 6		1				
024	261122-3	Шайба 6		1				
025	226831-1	Шестерня 12-31		1				
026	261122-3	Шайба 6		1				
027	188830-0	Корпус к UH200D		1				
C10	931102-0	Шестигранная гайка M4 к ML122/		1				
C20	346275-0	Пластина		2				
D10		INC.3						
028	266429-2	Самонарезающий винт 3X16		5				
029	867914-4	UH200D NAME PLATE		1				
030A	195272-1	Комплект режущих ножей UH200		1				
030B	195272-1	Комплект режущих ножей UH200		1				
030C	195178-3	SHEAR BLADE ASSEMBLY SET		1	*			
030-1C	195272-1	Комплект режущих ножей UH200	0	1				
031-1	140451-6	Крышка салюника		1				
A01	451816-0	Кожух диска		1	*			
A01-1	458342-0	BLADE COVER	0	1				
A02A	195279-7	Савок для веток UH200D		1				
A02B	195279-7	Савок для веток UH200D		1				
A02C	195278-9	CHIP RECEIVER SET		1				
C10	252656-7	Гайка с накаткой M4		2				
A03B	***DC10WA	DC10WA BATTERY CHARGER		1				
A03C	***DC10WA	DC10WA BATTERY CHARGER		1				
A04B	194550-6	Аккумулятор BL1013		2	*			
A04C	196066-7	BATTERY BL1013 SET		1				
A04-1B	196066-7	BATTERY BL1013 SET	0	2				
A05C	195176-7	SHEAR BLADE ASSEMBLY SET		1	*			
A05-1C	195267-4	Комплект режущих ножей UM164	0	1	*			
A05-2C	195267-4	Комплект режущих ножей UM164	0	1				
A06C	325896-1	рамка защитная UM164D		1				
A07C	451813-6	Фиксатор рамки UM164		1				
A08C	452055-5	Кожух диска		1				
A09C	452198-3	STORAGE CASE		1				