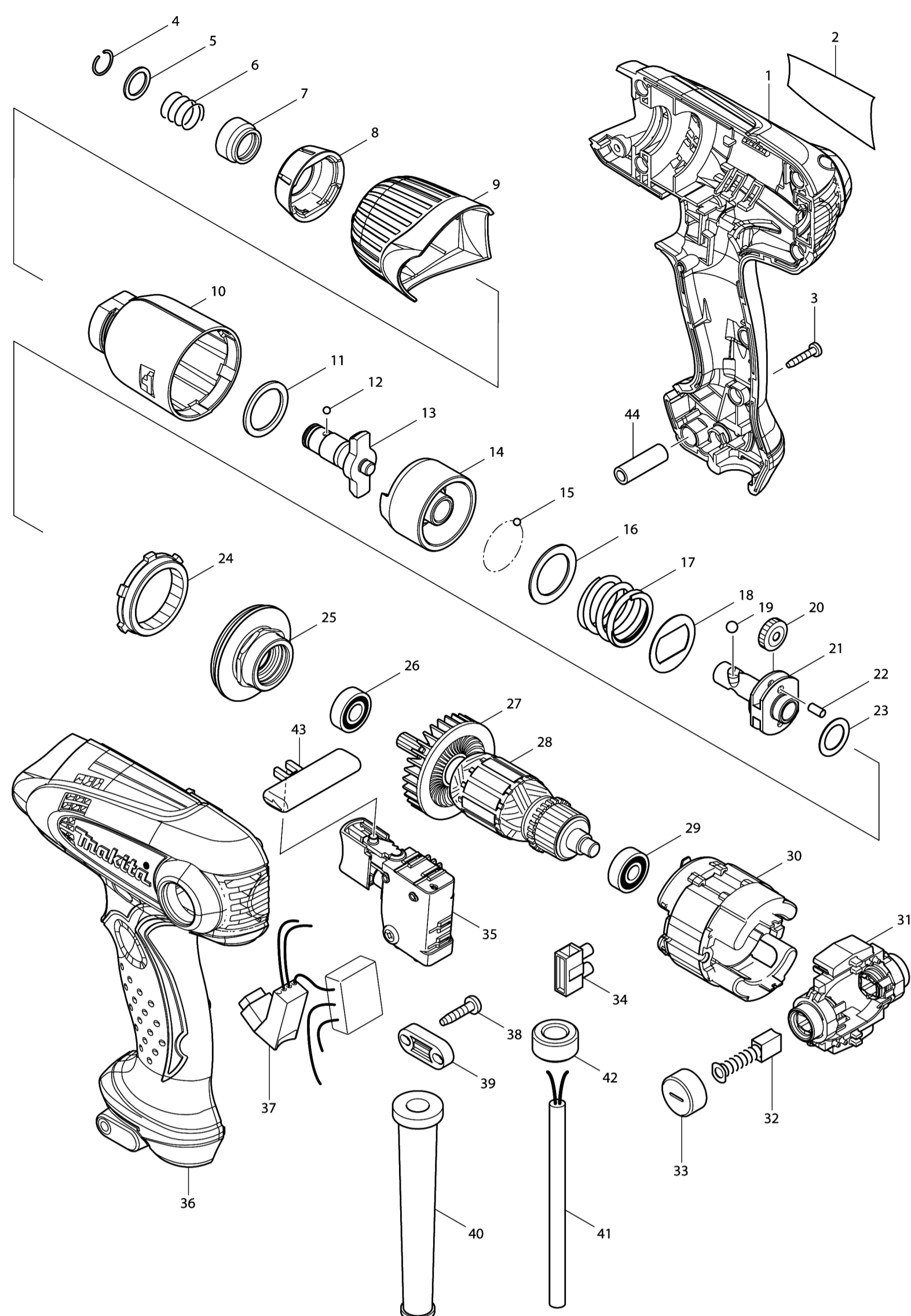


Model No.TD0101F IMPACT DRIVER



Model No.TD0101F IMPACT DRIVER

Артикул	Детали	Описание	Замена	Количество	New/Old	Продажи	Закупка	Примечание
001	188664-1	Корпус TD0101F		1				
	C10	263002-9	Резиновая шпилька 4	4				
	D10		INC. 36					
002	866417-5	TD0101F NAME PLATE		1				
003	266429-2	Самонарезающий винт 3X16		8				
004	231965-7	Кольцевая пружина 10		1				
005	267143-3	Плоская шайба 11 для 6960D/		1				
006	233005-7	Компрессионная пружина 13		1				
007	324711-6	Втулка		1				
008	424184-4	Упорна TD0101		1	*			
008-1	424376-5	Упор	S	1				
009	450976-5	Крышка корпуса TD0101		1	*			
009-1	452440-2	Крышка корпуса TD0101	S	1				
010	158898-0	Корпус ударника TD0100		1				
	C10	213166-9	О-кольцо 12.5 резиновое 3700D	1				
	C20	253798-0	Плоская шайба 13	1				
	C30	257776-2	Втулка 12	1				
011	261140-1	Нейлоновая шайба 20		1				
012	216019-1	Стальной шарик 3		2				
013	325619-7	Ударный шпиндель		1	*			
013-1	326630-2	ANVIL M	O	1				
014	324894-2	Ударник		1				
015	216019-1	Стальной шарик 3		24				
016	267380-9	Плоская шайба 20 к TD090D		1				
017	234096-1	Компрессионная пружина 21		1				
018	267813-4	Шайба 21 к TD090D		1				
019	216002-8	Стальной шарик 4.8		2				
020	227213-0	Прямозубая шестерня 17		2				
021	324897-6	Шпиндель к TD090D		1				
022	268217-3	Штифт для TD090D		2				
023	253052-2	Плоская шайба 12		1				
024	227215-6	Шестерня внутр. зацепления 43		1				
025	158899-8	Корпус подшипника TD0100		1				
	C10	210112-3	Шариковый подшипник 6801LLB	1	*			
	C11	210242-0	BALL BEARING 6801LLB	1				
	C20	213325-5	О-кольцо 19	1				
026	210013-5	Шариковый подшипник		1				
027	240046-6	Крыльчатка 46 для 6953		1				
028	517659-1	Ротор в сборе 220V		1				
	D10		INC. 26,27,29					
029	210062-2	Подшипник 607ZZ		1				
030	635109-5	Статор в сборе		1				
031	638643-4	Рукоятка в сборе		1				
	C10	643981-1	Щеткодержатель 6x9	2				
032	191940-4	Угольные щетки СВ-411		1				
033	643928-5	Колпачок щеткодержателя 3707/		2				
034	654532-5	Соединитель		1				
035	650613-3	Выключатель		1				
036	188664-1	Корпус TD0101F		1				
	C10	263002-9	Резиновая шпилька 4	4				
	D10		INC. 1					
037	631873-6	Светодиод для TD101F		1				
038	266326-2	Самонарезающий винт 4x18		2				
039	687124-5	Держатель кабеля к 3709/MT360/		1				
040	682566-8	Усилитель кабеля 10 к HR2450/		1				
041	665865-3	Кабель резиновый 1.0-2-2.5		1				
043	419250-0	Рычаг переключения для BDF441/		1				
044	262560-2	Втулка 5		1				
A01	784244-7	+ ВИТ 2-50		1				