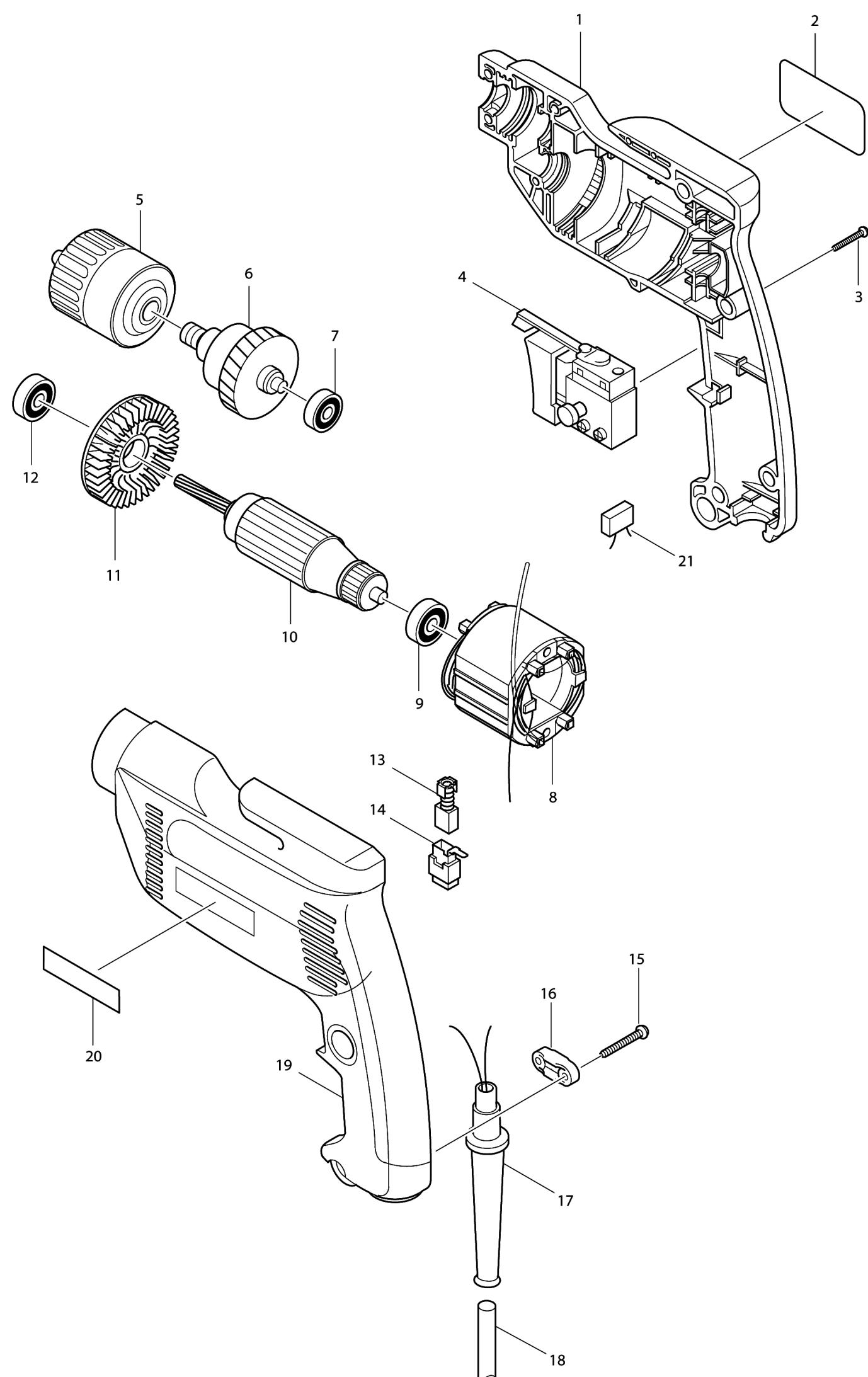


Model No.6408 DRILL 10MM



Model No.6408 DRILL 10MM

Артикул	Детали	Описание	Замена	Количество	New/Old	Продажи	Закупка	Примечание
001-1	182862-9	Корпус к 6408		1				
	D10	INC. 19						
002	858462-4	Маркировочная табличка 6408		1				
003	265995-6	Самонарезающий винт 4X18		8	*			
003-1	265A48-7	TAPPING SCREW 4X18	О	8				
004A4	651986-7	Выключатель TG803TLB-1 к 6410/		1				
005-2	192016-0	Быстрозажимной патрон 10 3/8		1				
006	153246-8	Редуктор в сборе для 6408		1				
007	211020-1	Подшипник 626Z		1	*			
007-1	210047-8	Подшипник 626Z	О	1	*			
007-2	211020-1	Подшипник 626Z	О	1				
008B_	633338-4	Статор 220В/240В для 6408		1				
009	211030-8	Подшипник 627Z		1				
010B_	517198-1	Ротор в сборе для модели 6408		1				
	D10	INC. 9,11,12						
011	241881-5	Крыльчатка 52 для HP2050/6820V		1				
012	211030-8	Подшипник 627Z		1				
013A_	191962-4	Угольные щетки СВ-419		1				
014-1	643936-6	Щеткодержатель для 4350СТ/		2				
015	265995-6	Самонарезающий винт 4X18		2	*			
015-1	265A48-7	TAPPING SCREW 4X18	О	2				
016A_	687052-4	Прижимная пластина к HR2450/		1				
017A_	682502-4	Усилитель кабеля 8-85 к 1806В/		1				
018E_	666066-6	Кабель пластиковый 1.00-2-2.5		1				
019-1	182862-9	Корпус к 6408		1				
	D10	INC. 1						
020	819063-3	Этикетка с эмблемой Makita S		1				
021B1	645253-0	Фильтр помех для 9542/HR2450/		1				
E03	646067-0	Конденсатор СН9-5 к 4304/6408/		1				
E04-1	646158-7	Конденсатор к 6408		1	*			
E04-2	646066-2	Конденсатор СН9-4 6408/HP1510	О	1				
E05	654015-5	деталь		1				

Please order the parts with part number.

Print Date 6/10/2020