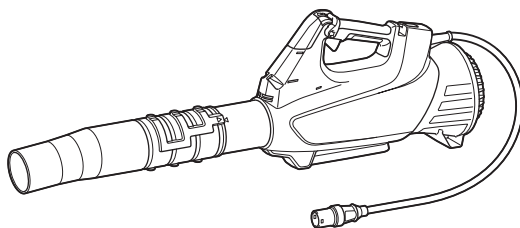
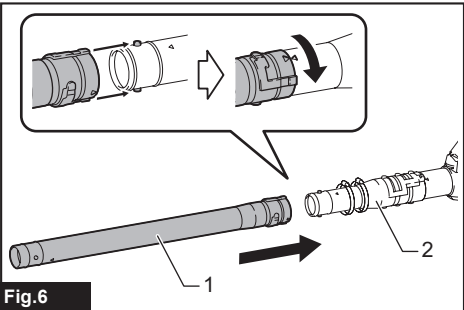
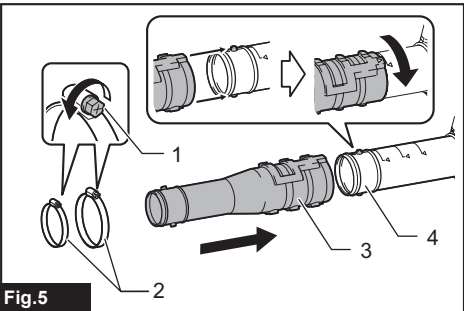
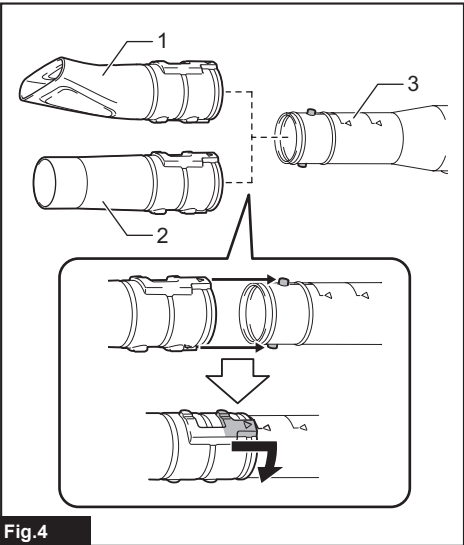
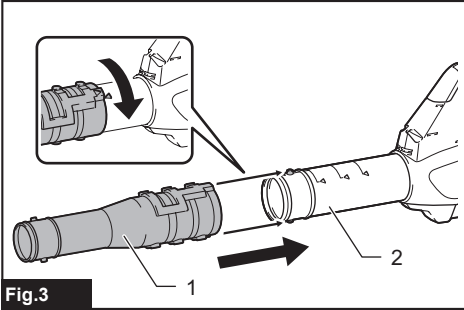
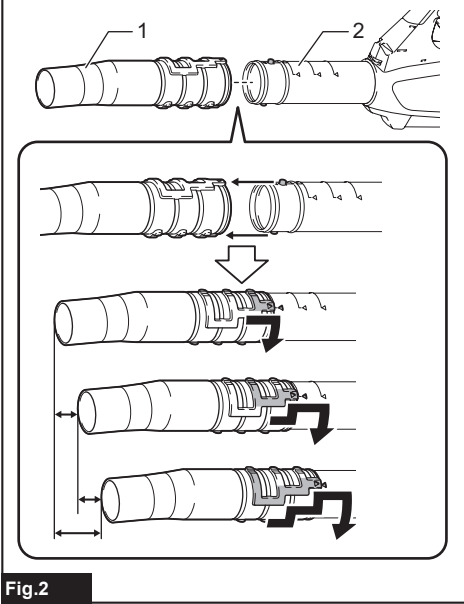
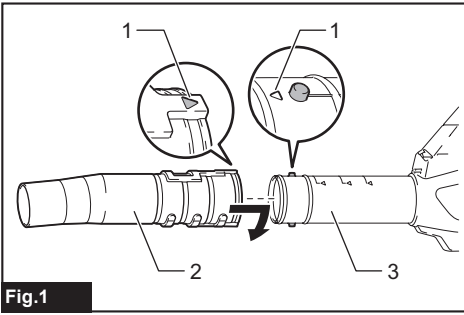




EN	Battery Powered Blower	INSTRUCTION MANUAL	9
SL	Akumulatorski puhalnik	NAVODILA ZA UPORABO	18
SQ	Fryrëse me bateri	MANUALI I PËRDORIMIT	26
BG	Акумулаторна въздуходувка	РЪКОВОДСТВО ЗА ЕКСПЛОАТАЦИЯ	35
HR	Akumulatorski ventilator	PRIRUČNIK S UPUTAMA	45
MK	Дувалка со батериско напојување	УПАТСТВО ЗА УПОТРЕБА	53
SR	Дувалица с напајањем на батерије	УПУТСТВО ЗА УПОТРЕБУ	62
RO	Sufiantă cu acumulator	MANUAL DE INSTRUCȚIUNI	71
UK	Акумуляторна повітродувка	ІНСТРУКЦІЯ З ЕКСПЛУАТАЦІЇ	80
RU	Аккумуляторная воздуходувка	РУКОВОДСТВО ПО ЭКСПЛУАТАЦИИ	90

UB001C





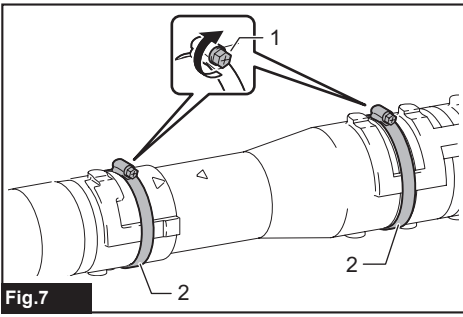


Fig.7

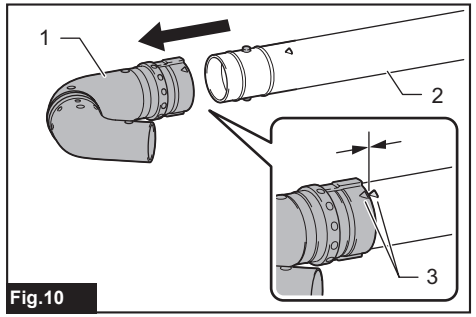


Fig.10

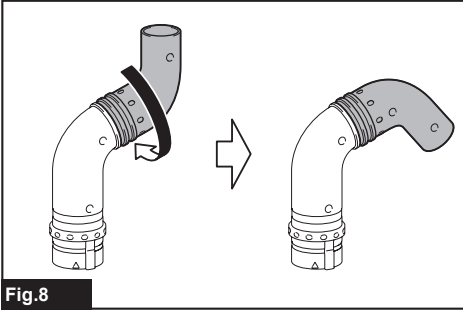


Fig.8

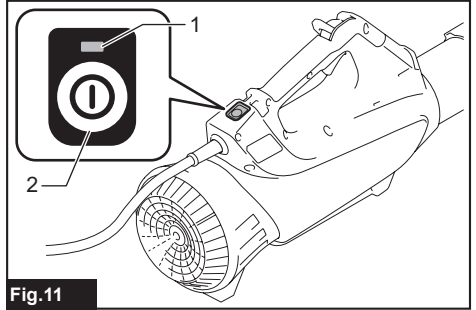


Fig.11

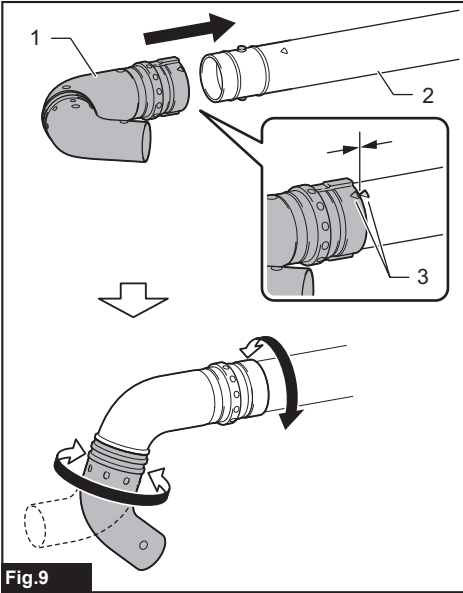


Fig.9

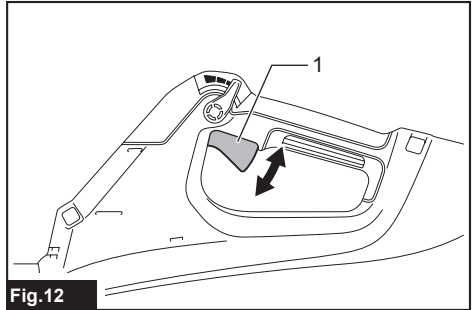


Fig.12

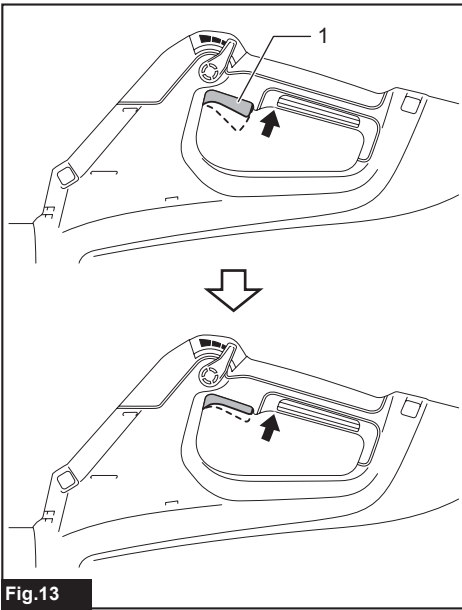


Fig.13

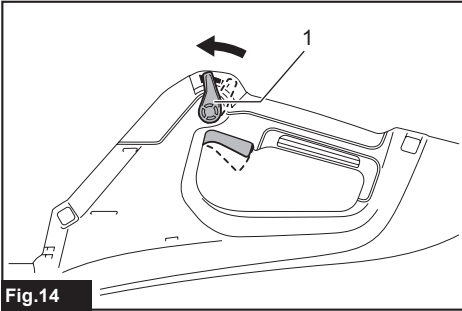


Fig.14

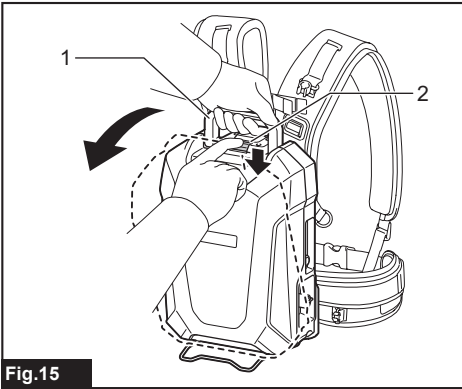


Fig.15

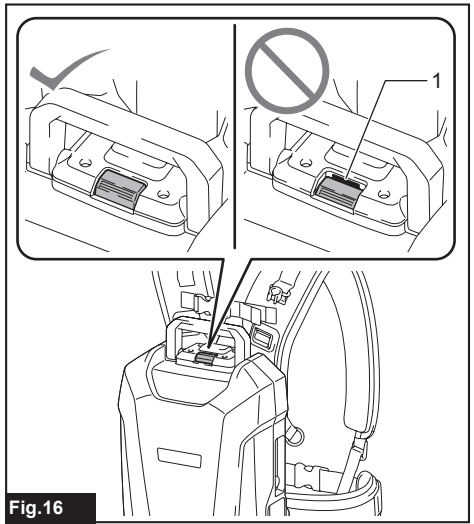


Fig.16

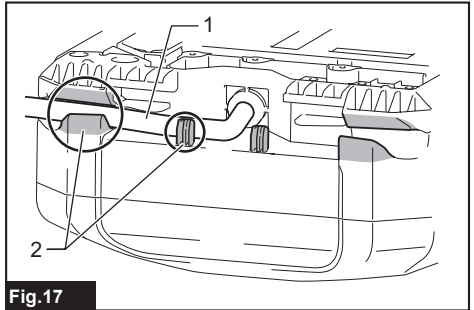


Fig.17

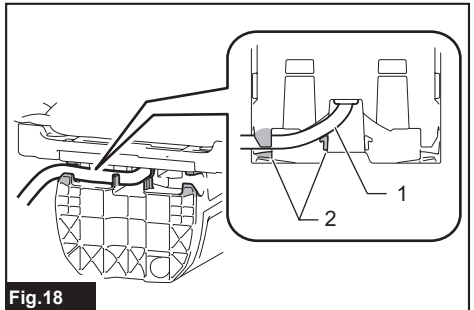


Fig.18

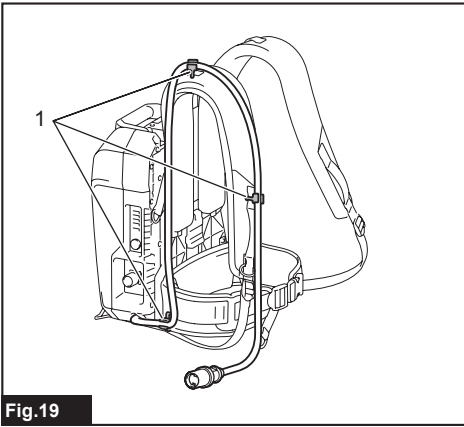


Fig.19

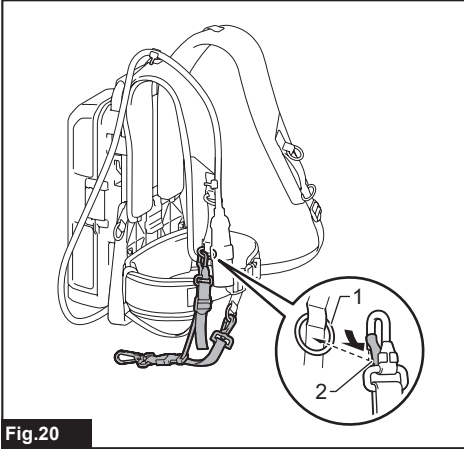


Fig.20

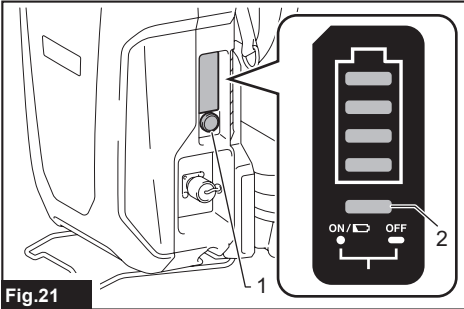


Fig.21

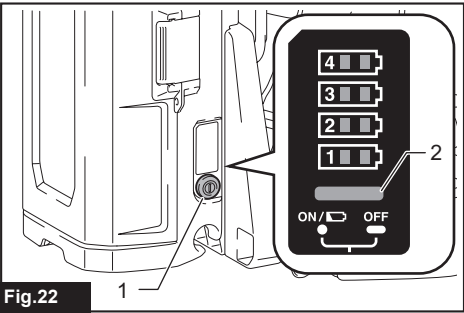


Fig.22

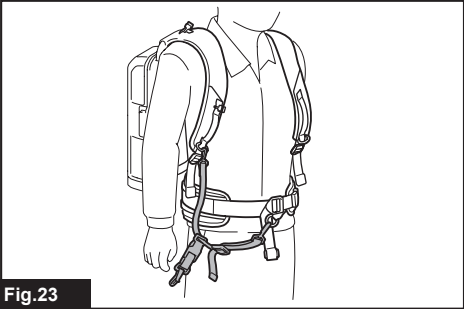


Fig.23

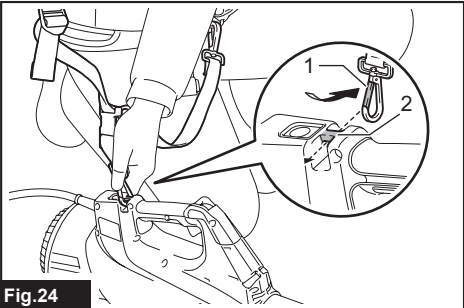


Fig.24

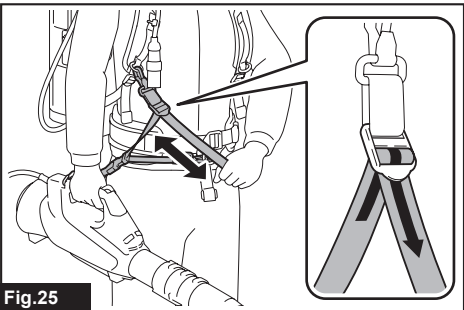


Fig.25

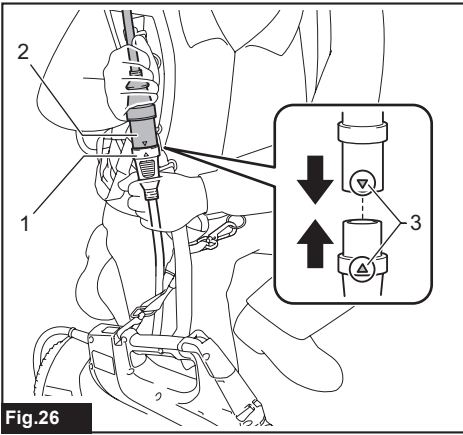


Fig.26

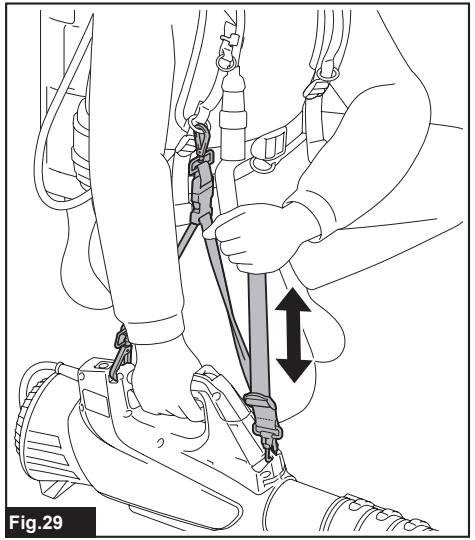


Fig.29

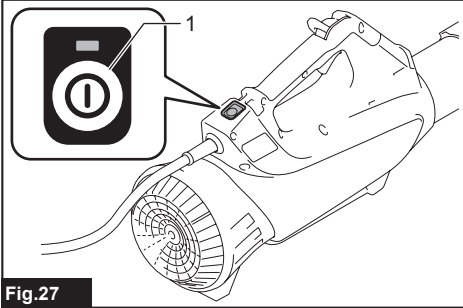


Fig.27

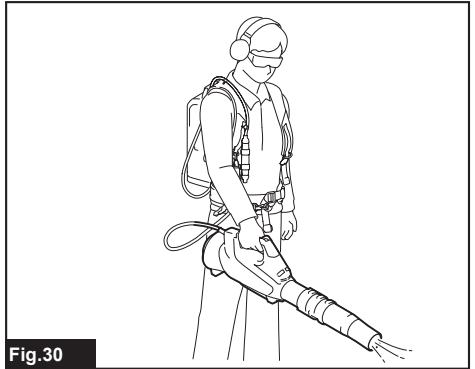


Fig.30

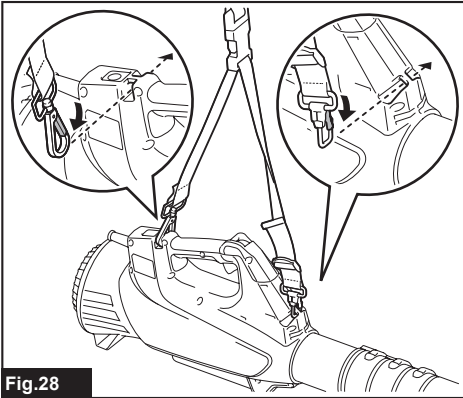


Fig.28

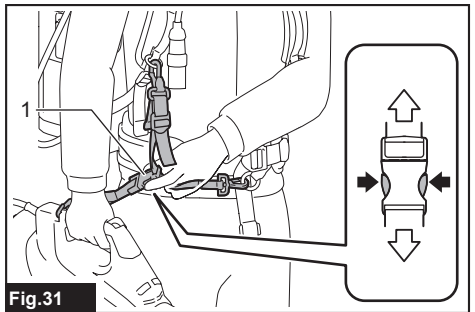


Fig.31

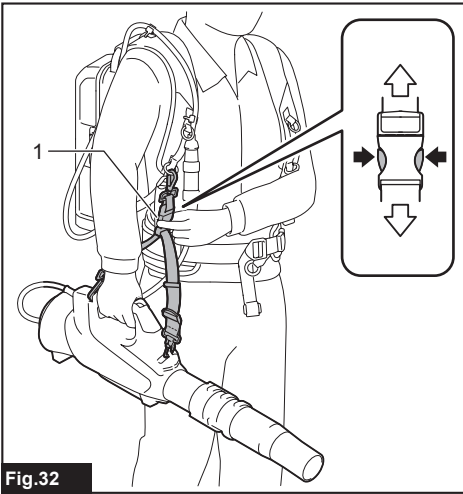


Fig.32

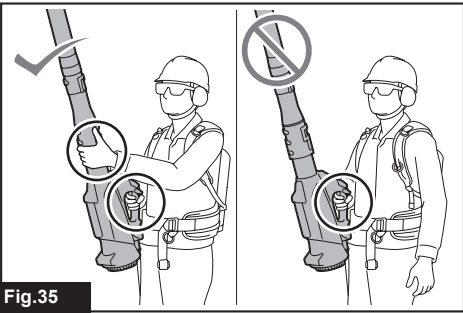


Fig.35

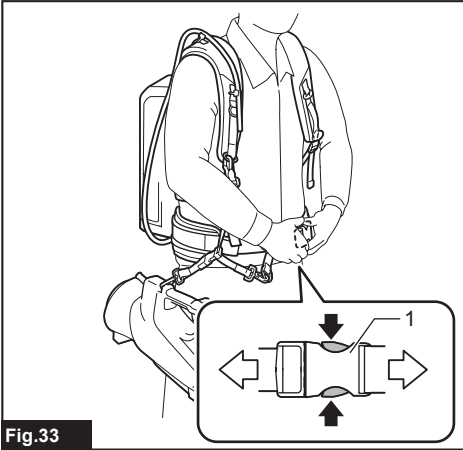


Fig.33

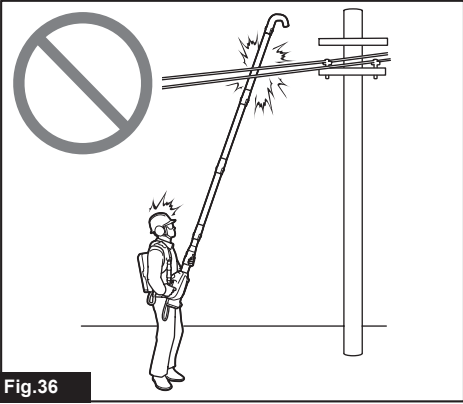


Fig.36

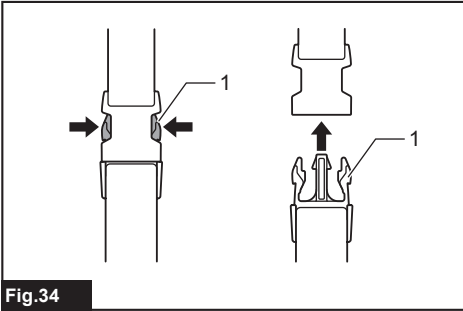


Fig.34

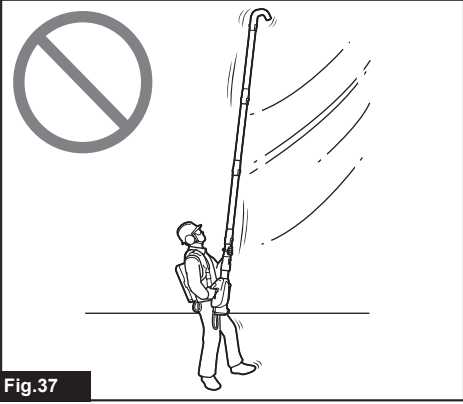


Fig.37

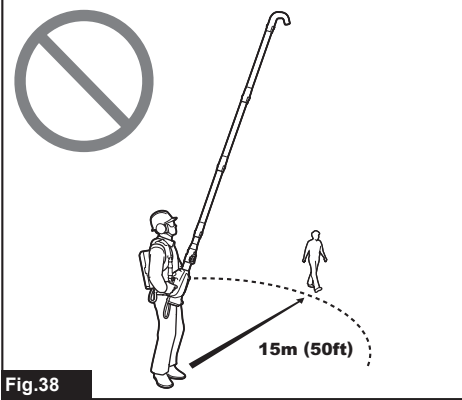


Fig.38

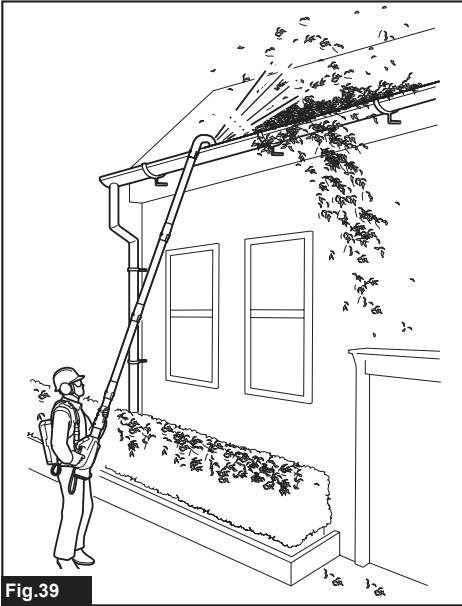


Fig.39

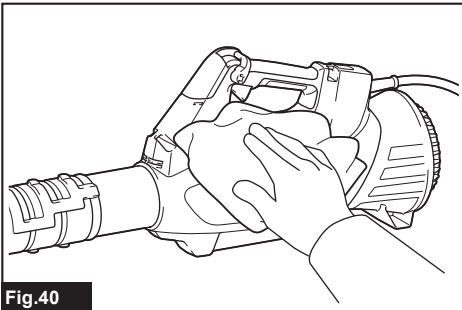


Fig.40

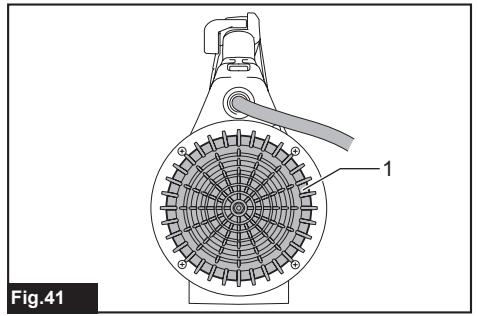


Fig.41

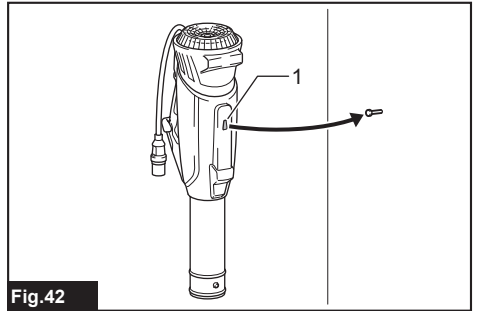


Fig.42

ТЕХНИЧЕСКИЕ ХАРАКТЕРИСТИКИ

Модель:		UB001C
Параметры	Объем воздуха	0–17,6 м³/мин
	Скорость воздуха (средняя)	0–58,0 м/с
	Скорость воздуха (макс.)	0–70,0 м/с
Общая длина (с концевой насадкой)		960 мм / 1 010 мм / 1 060 мм
Номинальное напряжение		36–40 В пост. тока макс.
Масса нетто		2,6 – 2,9 кг
Степень защиты		IPX4

- Благодаря нашей постоянно действующей программе исследований и разработок указанные здесь технические характеристики могут быть изменены без предварительного уведомления.
- Технические характеристики могут различаться в зависимости от страны.
- Масса в соответствии с процедурой EPTA 01/2014




Подходящий портативный блок питания

PDC1200 / PDC01

⚠ ОСТОРОЖНО: Используйте только портативные блоки питания, перечисленные выше. Использование других портативных блоков питания может привести к травме и/или пожару.

Символы

Ниже приведены символы, которые могут использоваться для обозначения оборудования. Перед использованием убедитесь в том, что вы понимаете их значение.

	Обратите особое внимание.
	Прочитайте руководство по эксплуатации.
	Руки должны находиться на безопасном расстоянии от вращающихся деталей.
	Длинные волосы могут попасть в оборудование и запутаться в нем.
	Не допускайте посторонних лиц к месту выполнения работ.
	Надевайте защитные очки и используйте средства защиты органов слуха.
	Берегите от влаги.



Только для стран ЕС
Не выбрасывайте электрооборудование или аккумуляторы вместе с бытовым мусором!
В соответствии с европейскими директивами об утилизации электрического и электронного оборудования, о батареях и аккумуляторах, а также использованных батареях и аккумуляторах и их применении в соответствии с местными законами электрооборудование, батареи и аккумуляторы, срок эксплуатации которых истек, должны утилизироваться отдельно и передаваться для утилизации на предприятие, соответствующее применяемым правилам охраны окружающей среды.

Назначение

Машина предназначена для сдувания малогабаритного мусора.

Шум

Типичный уровень взвешенного звукового давления (A), измеренный в соответствии с EN50636-2-100:
Уровень звукового давления (L_{PA}): 83,4 дБ (A)
Погрешность (K): 2,2 дБ (A)
Уровень звуковой мощности (L_{WA}): 91,4 дБ (A)
Погрешность (K): 2,5 дБ (A)

ПРИМЕЧАНИЕ: Заявленное значение распространения шума измерено в соответствии со стандартной методикой испытаний и может быть использовано для сравнения инструментов.

ПРИМЕЧАНИЕ: Заявленное значение распространения шума можно также использовать для предварительных оценок воздействия.

▲ОСТОРОЖНО: Используйте средства защиты слуха.

▲ОСТОРОЖНО: Распространение шума во время фактического использования электроинструмента может отличаться от заявленного значения в зависимости от способа применения инструмента и в особенности от типа обрабатываемой детали.

▲ОСТОРОЖНО: Обязательно определите меры безопасности для защиты оператора, основанные на оценке воздействия в реальных условиях использования (с учетом всех этапов рабочего цикла, таких как выключение инструмента, работа без нагрузки и включение).

Вибрация

Суммарное значение вибрации (сумма векторов по трем осям), определенное в соответствии с EN50636-2-100: Рабочий режим: работа без нагрузки
Распространение вибрации ($a_{\text{н}}$): 2,5 м/с² или менее
Погрешность (K): 1,5 м/с²

ПРИМЕЧАНИЕ: Заявленное общее значение распространения вибрации измерено в соответствии со стандартной методикой испытаний и может быть использовано для сравнения инструментов.

ПРИМЕЧАНИЕ: Заявленное общее значение распространения вибрации можно также использовать для предварительных оценок воздействия.

▲ОСТОРОЖНО: Распространение вибрации во время фактического использования электроинструмента может отличаться от заявленного значения в зависимости от способа применения инструмента и в особенности от типа обрабатываемой детали.

▲ОСТОРОЖНО: Обязательно определите меры безопасности для защиты оператора, основанные на оценке воздействия в реальных условиях использования (с учетом всех этапов рабочего цикла, таких как выключение инструмента, работа без нагрузки и включение).

Декларация о соответствии ЕС

Только для европейских стран

Декларация о соответствии ЕС включена в руководство по эксплуатации (Приложение А).

МЕРЫ БЕЗОПАСНОСТИ

Инструкции по технике безопасности при эксплуатации аккумуляторной воздуходувки

▲ОСТОРОЖНО: Ознакомьтесь со всеми инструкциями и рекомендациями по технике безопасности. Невыполнение инструкций и рекомендаций может привести к поражению электротоком, пожару и/или тяжелым травмам.

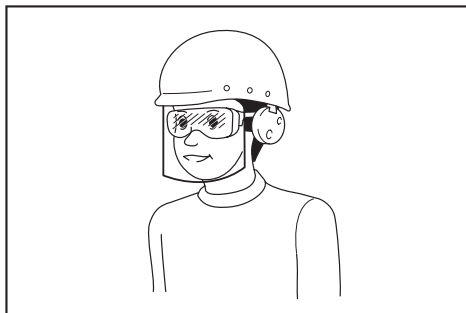
Сохраните брошюру с инструкциями и рекомендациями для дальнейшего использования.

Инструкциях

1. Внимательно прочитайте инструкции. Ознакомьтесь со всеми органами управления и правилами надлежащей эксплуатации воздуходувки.
2. Не разрешайте пользоваться воздуходувкой детям, людям с ограниченными физическими, сенсорными или умственными возможностями, людям, не имеющим соответствующего опыта или знаний для работы с этим оборудованием, а также лицам, не ознакомившимся с этим руководством. В местном законодательстве могут быть предусмотрены возрастные ограничения для операторов.
3. Запрещено эксплуатировать воздуходувку, если поблизости находятся люди (в особенности дети) или животные.
4. Помните о том, что оператор или пользователь несет ответственность за происшествия и опасные ситуации с другими людьми или их собственностью.

Подготовка

1. На время эксплуатации воздуходувки обязательно надевайте длинные брюки и прочную обувь.
2. Не носите свободную одежду или украшения, которые могут быть затянуты в отверстие для притока воздуха. Не допускайте попадания длинных волос в отверстия для притока воздуха.
3. Во время работы с электроинструментом всегда надевайте защитные очки. Очки должны соответствовать ANSI Z87.1 для США, EN 166 для Европы, или AS/NZS 1336 для Австралии и Новой Зеландии. В Австралии и Новой Зеландии оператор также обязан носить защитную маску.



Ответственность за использование средств защиты операторами и другим персоналом вблизи рабочей зоны возлагается на работодателя.

4. Для предотвращения раздражения из-за пыли рекомендуется носить лицевую маску.
5. Во время эксплуатации тачки обязательно надевайте нескользящую защитную обувь. Нескользящая защитная обувь с закрытым носком снижает риск получения травмы.

6. **Используйте индивидуальные средства защиты. Всегда надевайте защитные очки.** Такие средства индивидуальной защиты, как маска от пыли, защитная нескользящая обувь, каска или наушники, используемые в соответствующих условиях, позволяют снизить риск получения травмы.
7. **Перед началом работы с машиной отсоедините шнур. Если шнур поврежден, свяжитесь с авторизованным сервисным центром Makita для выполнения ремонта.**

Эксплуатация

1. **Выключите воздуходувку, снимите аккумулятор и убедитесь в том, что все движущиеся части остановились, в следующих случаях:**
 - если вы оставляете воздуходувку без присмотра;
 - перед устранением засоров;
 - перед проверкой, очисткой или обслуживанием воздуходувки;
 - при появлении в воздуходувке ненормальной вибрации.
 2. **Используйте воздуходувку только в дневное время или при достаточном искусственном освещении.**
 3. **Не старайтесь дотянуться до чего-либо и постоянно сохраняйте устойчивое положение.**
 4. **Во время работы на склонах занимайте устойчивое положение.**
 5. **Передвигайтесь шагом, не бегите.**
 6. **Не допускайте засорения отверстия для притока охлаждающего воздуха.**
 7. **Запрещено сдувать мусор в направлении людей.**
 8. **Работайте с воздуходувкой только в рекомендованной позе и на ровной твердой поверхности.**
 9. **Не используйте воздуходувку на участках, расположенных на высоте.**
 10. **Не направляйте насадку работающей воздуходувки на близко стоящих людей.**
 11. **Не закрывайте всасывающее и (или) выпускное отверстие воздуходувки.**
 - Не допускайте засорения всасывающего или выпускного отверстия воздуходувки пылью или грязью во время работы на пыльных участках.
 - Используйте только насадки, представленные компанией Makita.
 - Не используйте воздуходувку для надувания мячей, резиновой лодки или аналогичных предметов.
 12. **Не используйте воздуходувку рядом с открытым окном и т. п.**
 13. **Использовать воздуходувку рекомендуется исключительно в подходящее время – не рано утром или поздно вечером, когда это может потревожить людей.**
 14. **Перед сдуванием рекомендуется воспользоваться граблями и веником для разрыхления мусора.**
 15. **В случае удара воздуходувки о посторонний предмет или при появлении нехарактерного шума или вибрации немедленно прекратите работу. Перед повторным включением и продолжением работы снимите аккумулятор с воздуходувки и убедитесь в отсутствии на ней повреждений. Если воздуходувка повреждена, свяжитесь с авторизованным сервисным центром Makita для выполнения ремонта.**
 16. **Не засовывайте пальцы или другие предметы во всасывающее или выпускное отверстие воздуходувки.**
 17. **Не допускайте случайного запуска. Прежде чем поднимать или переносить воздуходувку или вставлять в нее аккумулятор, убедитесь в том, что переключатель находится в выключенном положении. Если при переноске воздуходувки палец пользователя находится на выключателе или питание подается на воздуходувку с включенным выключателем, это может привести к несчастному случаю.**
 18. **Запрещено сдувать опасные материалы, такие как гвозди, осколки стекла или острые предметы.**
 19. **Не используйте воздуходувку вблизи горючих материалов.**
 20. **Избегайте эксплуатации воздуходувки в течение длительного времени в условиях низкой температуры.**
 21. **Запрещается использовать машину, если существует риск удара молнии.**
 22. **При использовании устройства в грязи, на влажном склоне или на скользкой поверхности будьте осторожны, чтобы не поскользнуться.**
 23. **Избегайте работать в сложных условиях, в которых ожидается повышенная усталость пользователя.**
 24. **Не используйте устройство в неблагоприятных погодных условиях, когда видимость ограничена. Несоблюдение этого требования может привести к падению или неправильной эксплуатации устройства из-за плохой видимости.**
 25. **Не допускайте погружения устройства в лужи.**
 26. **В случае прилипания мокрых листьев или грязи ко входу для всасывания (вентиляционному отверстию) удалите их.**
- Техническое обслуживание и хранение**
1. **Все гайки, болты и винты должны быть надежно затянуты – это обеспечит безопасность и работоспособность воздуходувки.**
 2. **Если детали изношены или повреждены, замените их деталями, предоставленными компанией Makita.**
 3. **Храните воздуходувку в безопасном месте, недоступном для детей.**
 4. **Перед проверкой, обслуживанием, помещением воздуходувки на хранение или заменой на ней насадки отключите воздуходувку, убедитесь в том, что все движущиеся части полностью остановились, и извлеките аккумулятор. Перед выполнением каких-либо работ на воздуходувке дайте ей остыть. Обращайтесь с воздуходувкой осторожно и держите ее в чистоте.**

5. Перед помещением на хранение полностью охладите воздуходувку.
6. Не подвергайте воздуходувку воздействию дождя. Храните воздуходувку в помещении.
7. При поднимании воздуходувки сгибайте колени и будьте осторожны, чтобы не повредить спину.
8. Не оставляйте устройство без присмотра под открытым небом в дождь.
9. Запрещается мыть устройство струей воды с высоким напором.
10. Не храните устройство в помещениях с высокой влажностью или температурой, на солнце или под дождем.
11. Осмотр и техническое обслуживание устройства следует выполнять в месте, защищенном от осадков.
12. После использования устройства очистите его от налипшей грязи и полностью высушите, перед тем как поместить на хранение. В зависимости от времени года и/или региона устройство может выйти из строя из-за замерзания воды.
13. Не поднимайте и не переносите машину, удерживая ее только за шнур.

Эксплуатация и обслуживание электроинструмента, работающего на аккумуляторе

1. Заряжайте аккумулятор только зарядным устройством, указанным изготовителем. Зарядное устройство, подходящее для одного типа аккумуляторов, может привести к пожару при его использовании с другим аккумуляторным блоком.
2. Используйте электроинструмент только с указанными аккумуляторными блоками. Использование других аккумуляторных блоков может привести к травме или пожару.
3. Когда аккумуляторный блок не используется, храните его отдельно от металлических предметов, таких как скрепки, монеты, ключи, гвозди, шурупы или другие небольшие металлические предметы, которые могут привести к закорачиванию контактов аккумуляторного блока между собой. Короткое замыкание между контактами аккумуляторного блока может привести к ожогам или пожару.
4. При неправильном обращении из аккумуляторного блока может потечь жидкость. Избегайте контакта с ней. В случае контакта с кожей промойте место контакта обильным количеством воды. В случае попадания в глаза обратитесь к врачу. Жидкость из аккумулятора может вызвать раздражение или ожоги.
5. Не используйте поврежденные или модифицированные инструменты и аккумуляторные блоки. Поврежденные или модифицированные аккумуляторы могут работать некорректно, что может привести к пожару, взрыву или травмированию.
6. Не подвергайте аккумуляторный блок или инструмент воздействию огня или высокой температуры. Воздействие огня или температуры выше 130 °C может привести к взрыву.

7. Следуйте всем инструкциям по зарядке и не заряжайте аккумуляторный блок или инструмент при температурных условиях, выходящих за пределы диапазона, указанного в инструкции. Зарядка ненадлежащим образом или при температурных условиях, выходящих за пределы указанного диапазона, может привести к повреждению батареи и повысить риск пожара.

Электробезопасность

1. Не бросайте аккумуляторные блоки в огонь. Они могут взорваться. Уточните местные правила утилизации аккумуляторов.
2. Не вскрывайте и не разбивайте аккумуляторы. Содержащийся в них электролит очень едкий, вы можете повредить глаза или кожу. При проглатывании это вещество может вызвать отравление.
3. Не заряжайте аккумулятор под дождем или в местах с повышенной влажностью.
4. Не заряжайте аккумулятор на улице.
5. Не касайтесь зарядного устройства, а также штекера и контактов зарядного устройства влажными руками.
6. Запрещается заменять аккумулятор под дождем.
7. Избегайте смачивания клемм аккумулятора жидкостью, например водой, и не допускайте погружения аккумулятора в жидкость. Запрещается оставлять аккумулятор под дождем, заряжать, использовать или хранить аккумулятор в местах с повышенной влажностью. Мокрые клеммы или попадание жидкости внутрь аккумулятора могут привести к короткому замыканию аккумулятора, его перегреву, возгоранию или взрыву.
8. После извлечения аккумулятора из газнокосилки или зарядного устройства обязательно присоедините к аккумулятору крышку отсека аккумулятора и оставьте его в сухом месте.
9. Запрещается выполнять замену аккумулятора мокрыми руками.
10. В случае попадания воды на аккумулятор вылейте из него воду и протрите его сухой тканью. Прежде чем использовать аккумулятор, дайте ему полностью высохнуть в сухом месте.

Сервисное обслуживание

1. Сервисное обслуживание электроинструмента должно проводиться только квалифицированным специалистом по ремонту и только с использованием идентичных запасных частей. Это позволит обеспечить безопасность электроинструмента.
2. Запрещается обслуживать поврежденные аккумуляторные блоки. Обслуживание аккумуляторных блоков должен осуществлять только производитель или авторизованные поставщики услуг.

СОХРАНИТЕ ДАННЫЕ ИНСТРУКЦИИ.

⚠ОСТОРОЖНО: НЕ ДОПУСКАЙТЕ, чтобы удобство или опыт эксплуатации данного устройства (полученный от многократного использования) доминировали над строгим соблюдением правил техники безопасности при обращении с этим устройством.

НЕПРАВИЛЬНОЕ ИСПОЛЬЗОВАНИЕ инструмента или несоблюдение правил техники безопасности, указанных в данном руководстве, может привести к тяжелой травме.

Важные правила техники безопасности для работы с аккумуляторным блоком

1. Перед использованием аккумуляторного блока прочитайте все инструкции и предупреждающие надписи на (1) зарядном устройстве, (2) аккумуляторном блоке и (3) инструменте, работающем от аккумуляторного блока.
2. Не разбирайте блок аккумулятора и не меняйте его конструкцию. Это может привести к пожару, перегреву или взрыву.
3. Если время работы аккумуляторного блока значительно сократилось, немедленно прекратите работу. В противном случае, может возникнуть перегрев блока, что приведет к ожогам и даже к взрыву.
4. В случае попадания электролита в глаза промойте их обильным количеством чистой воды и немедленно обратитесь к врачу. Это может привести к потере зрения.
5. Не замыкайте контакты аккумуляторного блока между собой:
 - (1) Не прикасайтесь к контактам какими-либо токопроводящими предметами.
 - (2) Не храните аккумуляторный блок в контейнере вместе с другими металлическими предметами, такими как гвозди, монеты и т. п.
 - (3) Не допускайте попадания на аккумуляторный блок воды или дождя.Замыкание контактов аккумуляторного блока между собой может привести к возникновению большого тока, перегреву, возможным ожогам и даже поломке блока.
6. Не храните и не используйте инструмент и аккумуляторный блок в местах, где температура может достигать или превышать 50 °C (122 °F).
7. Не бросайте аккумуляторный блок в огонь, даже если он сильно поврежден или полностью вышел из строя. Аккумуляторный блок может взорваться под действием огня.
8. Запрещено вбивать гвозди в блок аккумулятора, резать, ломать, бросать, ронять блок аккумулятора или ударять его твердым предметом. Это может привести к пожару, перегреву или взрыву.
9. Не используйте поврежденный аккумуляторный блок.

10. Входящие в комплект литий-ионные аккумуляторы должны эксплуатироваться в соответствии с требованиями законодательства об опасных товарах.

При коммерческой транспортировке, например, третьей стороной или экспедитором, необходимо нанести на упаковку специальные предупреждения и маркировку.

В процессе подготовки устройства к отправке обязательно проконсультируйтесь со специалистом по опасным материалам. Также соблюдайте местные требования и нормы. Они могут быть строже.

Закройте или закрепите разомкнутые контакты и упакуйте аккумулятор так, чтобы он не перемещался по упаковке.

11. Для утилизации блока аккумулятора извлеките его из инструмента и утилизируйте безопасным способом. Выполняйте требования местного законодательства по утилизации аккумулятора блока.
12. Используйте аккумуляторы только с продукцией, указанной Makita. Установка аккумуляторов на продукцию, не соответствующую требованиям, может привести к пожару, перегреву, взрыву или утечке электролита.
13. Если инструментом не будут пользоваться в течение длительного периода времени, извлеките аккумулятор из инструмента.
14. Во время и после использования блок аккумулятора может нагреваться, что может стать причиной ожогов или низкотемпературных ожогов. Будьте осторожны при обращении с горячим блоком аккумулятора.
15. Не прикасайтесь к контактам инструмента сразу после использования, поскольку они могут быть достаточно горячими, чтобы вызвать ожоги.
16. Не допускайте, чтобы обломки, пыль или земля прилипали к контактам, отверстиям и пазам на блоке аккумулятора. Это может привести к снижению эксплуатационных параметров, поломке инструмента или блока аккумулятора.
17. Если инструмент не рассчитан на использование вблизи высоковольтных линий электропередач, не используйте блок аккумулятора вблизи высоковольтных линий электропередач. Это может привести к неисправности, поломке инструмента или блока аккумулятора.
18. Храните аккумулятор в недоступном для детей месте.

СОХРАНИТЕ ДАННЫЕ ИНСТРУКЦИИ.

⚠ВНИМАНИЕ: Используйте только фирменные аккумуляторные батареи Makita.

Использование аккумуляторных батарей, не произведенных Makita, или батарей, которые были подвергнуты модификациям, может привести к взрыву аккумулятора, пожару, травмам и повреждению имущества. Это также автоматически аннулирует гарантию Makita на инструмент и зарядное устройство Makita.

Советы по обеспечению максимального срока службы аккумулятора

1. Заряжайте блок аккумуляторов перед его полной разрядкой. Обязательно прекратите работу с инструментом и зарядите блок аккумуляторов, если вы заметили снижение мощности инструмента.
2. Никогда не подзаряжайте полностью заряженный блок аккумуляторов. Перезарядка сокращает срок службы аккумулятора.
3. Заряжайте блок аккумуляторов при комнатной температуре в 10 - 40 °C (50 - 104 °F). Перед зарядкой горячего блока аккумуляторов дайте ему остыть.
4. Если блок аккумулятора не используется, извлеките его из инструмента или зарядного устройства.
5. Зарядите ионно-литиевый аккумуляторный блок, если вы не будете пользоваться инструментом длительное время (более шести месяцев).

СБОРКА

ВНИМАНИЕ: Перед проведением каких-либо работ с машиной обязательно убедитесь, что она выключена и отсоединена от портативного блока питания.

Установка концевой насадки

Совместите треугольную отметку на концевой насадке с треугольной отметкой на передней трубе, потом прикрепите концевую насадку к передней трубе, после чего проверните концевую насадку для ее фиксации. Установите концевую насадку таким образом, чтобы наконечник насадки был направлен вниз. В зависимости от условий работы можно установить концевую насадку таким образом, чтобы наконечник насадки был направлен вверх.

► **Рис.1:** 1. Треугольная отметка 2. Концевая насадка 3. Передняя труба

Чтобы снять концевую насадку, выполните процедуру установки в обратном порядке.

ПРИМЕЧАНИЕ: Длину насадки можно изменить, перемещая ее так, как показано на рисунке.

► **Рис.2:** 1. Концевая насадка 2. Передняя труба

Установка плоской насадки или удлиняющей насадки

Дополнительные принадлежности

1. Совместите паз на трубе переходника с выступом на передней трубе, прикрепите трубу переходника к передней трубе, после чего поверните для фиксации.
► **Рис.3:** 1. Труба переходника 2. Передняя труба

2. Совместите паз на плоской насадке или удлиняющей насадке с выступом на трубе переходника, прикрепите плоскую насадку или удлиняющую насадку к трубе переходника и поверните для фиксации.
► **Рис.4:** 1. Плоская насадка 2. Удлиняющая насадка 3. Труба переходника

Установка комплекта насадок для очистки желобов

Дополнительные принадлежности

1. Совместите паз на трубе переходника с выступом на передней трубе, прикрепите трубу переходника к передней трубе, после чего поверните для фиксации.

Вставляйте трубу переходника до упора так, чтобы выступ вошел в самый глубокий паз на трубе переходника.

► **Рис.5:** 1. Винт 2. Хомут для шланга 3. Труба переходника 4. Передняя труба

2. Ослабьте винты на хомутах для шланга и установите большой хомут для шланга на трубу переходника, после чего установите малый хомут для шланга.

3. Подсоедините удлинительную трубу к трубе переходника.

Совместите паз на удлинительной трубе с выступом в трубе переходника, после чего сдвиньте удлинительную трубу вдоль паза таким образом, чтобы треугольные метки были расположены друг напротив друга.

► **Рис.6:** 1. Удлинительная труба 2. Труба переходника

4. Проложите хомуты для шланга в канавках, как показано, и затяните винты.

► **Рис.7:** 1. Винт 2. Хомут для шланга

5. В соответствии с рабочей высотой подсоедините остальные удлинительные трубы к уже установленной удлинительной трубе.

ВНИМАНИЕ: Не подсоединяйте удлинительную трубу, если общая длина с учетом корпуса воздухопровода превышает 4 м (14 футов).

6. Поверните выпускное отверстие концевой насадки, как показано на рисунке.

► **Рис.8**

7. Подсоедините концевую насадку к удлинительной трубе. При подсоединении совместите треугольную метку на концевой насадке и удлинительной трубе, затем надавите на концевую насадку до щелчка. После этого поверните концевую насадку в удобное для работы положение.

► **Рис.9:** 1. Концевая насадка 2. Удлинительная труба 3. Треугольная метка

При удалении концевой насадки совместите треугольные метки на концевой насадке и удлинительной трубы, и извлеките концевую насадку из удлинительной трубы.

► **Рис.10:** 1. Концевая насадка 2. Удлинительная труба 3. Треугольная метка

ОПИСАНИЕ РАБОТЫ

⚠ ВНИМАНИЕ: Перед регулировкой или проверкой функций машины обязательно убедитесь, что она выключена и отсоединена от портативного блока питания.

Система защиты машины / аккумулятора

На машине предусмотрена система защиты машины / аккумулятора. Эта система автоматически отключает питание двигателя для продления срока службы машины и аккумулятора. Машина автоматически отключится в указанных далее случаях, влияющих на работу самой машины или аккумулятора.

Защита от перегрузки

Если из-за способа эксплуатации машина или аккумулятор потребляет аномально высокий ток, машина автоматически выключится, а основной индикатор питания машины начнет мигать зеленым. В этом случае отключите машину и прекратите работу, из-за которой произошла перегрузка. Затем включите машину для перезапуска.

Защита от перегрева

При перегреве машины или аккумулятора происходит автоматическая остановка машины. В случае перегрева машины основной индикатор питания машины загорается красным. В случае перегрева аккумулятора основной индикатор питания машины начинает мигать красным. Дайте машине и аккумулятору остыть перед повторным включением.

Защита от переразрядки

Если емкости аккумулятора недостаточно, машина остановится автоматически, а основной индикатор питания машины начнет мигать красным. В этом случае следует извлечь из машины аккумулятор и зарядить аккумулятор или заменить его полностью заряженным.

Основной переключатель питания

⚠ ОСТОРОЖНО: Держите основной переключатель питания выключенным, когда он не используется.

Для включения машины нажмите главный переключатель питания. Основной индикатор питания загорится зеленым светом. Для выключения нажмите главный переключатель питания еще раз.

► **Рис.11:** 1. Основной индикатор питания
2. Главный переключатель питания

ПРИМЕЧАНИЕ: Это устройство оснащено функцией автоматического отключения. Для предотвращения случайного запуска главный переключатель питания автоматически отключается, если триггерный переключатель не был нажат в течение определенного времени после включения главного переключателя питания.

ПРИМЕЧАНИЕ: Если нажать главный переключатель питания, когда рычаг управления переведен в выключенное положение не полностью, или при нажатом триггерном переключателе, основной индикатор питания начнет мигать зеленым. В этом случае верните рычаг управления в исходное положение или отпустите триггерный переключатель, после чего нажмите главный переключатель питания.

Действие выключателя

⚠ ОСТОРОЖНО: Перед подключением портативного блока питания к машине обязательно убедитесь, что триггерный переключатель нормально работает и возвращается в положение "OFF" (ВЫКЛ.) при отпуске.

Для запуска машины достаточно нажать триггерный переключатель. Для повышения частоты вращения нажмите триггерный переключатель сильнее. Для остановки машины отпустите триггерный переключатель.

► **Рис.12:** 1. Триггерный переключатель

Машину можно использовать в режиме повышенной мощности. В режиме повышенной мощности объем воздуха увеличивается по сравнению с нормальным режимом. Для использования машины в режиме повышенной мощности нажимайте триггерный переключатель, пока он не остановится на половине хода, и полностью нажмите его.

► **Рис.13:** 1. Триггерный переключатель

ПРИМЕЧАНИЕ: В зависимости от условий эксплуатации использование режима повышенной мощности может быть ограничено для защиты машины. Если основной индикатор питания машины мигает зеленым при полном нажатии триггерного переключателя или при использовании машины в режиме повышенной мощности, этот режим будет недоступен.

ПРИМЕЧАНИЕ: При повороте рычага управления режим повышенной мощности будет недоступен.

Функция круиз-контроля

Функция круиз-контроля позволяет оператору поддерживать постоянную частоту вращения без использования дроссельного регулятора. Для повышения частоты вращения переведите рычаг управления вперед. Для снижения частоты вращения переведите рычаг управления назад.

► **Рис.14:** 1. Рычаг управления

Функция предотвращения случайного запуска

Даже если подключить портативный блок питания к машине, нажав на триггерный переключатель, машина не запустится. Для запуска машины сначала отпустите триггерный переключатель и верните рычаг управления в исходное положение, после чего нажмите триггерный переключатель.

ЭКСПЛУАТАЦИЯ

Подключение портативного блока питания

▲ВНИМАНИЕ: При использовании машины в сочетании с ранцевым блоком питания, например с портативным блоком питания, следует использовать ремешок для подвешивания, идущий в комплекте с машиной, или ремешок для подвешивания, рекомендованный компанией Makita.

Если одновременно надеть плечевой ремень, не рекомендованный компанией Makita, и ранцевый блок питания, то в чрезвычайной ситуации снять машину или ранцевый блок питания будет затруднительно, и это может привести к несчастному случаю или травме. За консультацией по рекомендуемому ремешку для подвешивания обратитесь в авторизованный сервисный центр Makita.

▲ВНИМАНИЕ: Прежде чем начать работу, убедитесь, что замки поясного ремня застегнуты, а машина надежно пристегнута к крючку ремешка для подвешивания.

▲ВНИМАНИЕ: Во избежание непреднамеренного запуска убедитесь в том, что машина и портативный блок питания выключены, прежде чем приступать к этой процедуре.

▲ВНИМАНИЕ: Перед выполнением этой процедуры отрегулируйте поясной ремень и плечевой ремень. Подробную информацию см. в руководстве по эксплуатации портативного блока питания.

Для PDC1200

▲ВНИМАНИЕ: При извлечении аккумулятора нажмите кнопку блокировки, надежно удерживая при этом ручку. Перед извлечением аккумулятора переведите поясной ремень в максимально нижнее положение.

► Рис.15: 1. Ручка 2. Кнопка блокировки

▲ВНИМАНИЕ: Будьте осторожны, чтобы не защемить пальцы между аккумулятором и опорной пластиной при установке аккумулятора.

▲ВНИМАНИЕ: Убедитесь в том, что аккумулятор надежно прикреплен к опорной пластине. В противном случае аккумулятор может упасть при переносе или использовании устройства и стать причиной травмы. Если вы видите красный индикатор, как показано на рисунке, аккумулятор не зафиксирован полностью.

► Рис.16: 1. Красный индикатор

Для PDC01

ПРИМЕЧАНИЕ: Перед выполнением этой процедуры установите блок(-и) аккумулятора на портативный блок питания. Подробную информацию см. в руководстве по эксплуатации портативного блока питания.

1. Вытяните шнур с левой или правой стороны аккумулятора.

Для PDC1200

Извлеките аккумулятор из опорной пластины и вытяните шнур с левой или правой стороны аккумулятора, после чего прикрепите аккумулятор к опорной пластине. При вытягивании шнура обязательно вставьте его в держатели, как показано на рисунке.

► Рис.17: 1. Шнур 2. Держатель

Для PDC01

При вытягивании шнура обязательно вставьте его в держатели, как показано на рисунке.

► Рис.18: 1. Шнур 2. Держатель

2. Прикрепите шнур к держателям шнура.

► Рис.19: 1. Держатель шнура

3. Прикрепите крючки ремешка для подвешивания к кольцам плечевого ремня и поясного ремня.

► Рис.20: 1. Кольцо 2. Крючок

4. Нажмите кнопку питания на портативном блоке питания. Загорится основной индикатор питания.

Для PDC1200

► Рис.21: 1. Кнопка питания 2. Основной индикатор питания

Для PDC01

► Рис.22: 1. Кнопка питания 2. Основной индикатор питания

5. Наденьте плечевой ремень портативного блока питания и застегните замок поясного ремня.

► Рис.23

6. Прикрепите плечевой ремень к машине с помощью ремешка для подвешивания. Обязательно присоедините крючок ремешка к крючку для подвешивания машины.

► Рис.24: 1. Крючок 2. Крючок для подвешивания

При необходимости отрегулируйте длину ремешка для подвешивания.

► Рис.25

7. Вставьте штекер машины в гнездо портативного блока питания.

Вставляя штекер, совместите треугольные метки на штекере и гнезде.

► Рис.26: 1. Штекер 2. Гнездо 3. Треугольная метка

8. Для включения машины нажмите главный переключатель питания.

Машина готова к работе. Машина запустится при нажатии триггерного переключателя.

► Рис.27: 1. Главный переключатель питания

ПРИМЕЧАНИЕ: Также можно использовать ремешок для подвешивания, как показано на рисунке.

► Рис.28

При необходимости отрегулируйте длину ремешка для подвешивания.

► Рис.29

Эксплуатация воздуходувки

ВНИМАНИЕ: Не ставьте машину на землю, когда она включена. Песок или пыль могут попасть из всасывающего отверстия и стать причиной неисправности или травмы.

Крепко удерживайте машину рукой и выполняйте сдувание медленными движениями из стороны в сторону. При сдувании мусора вокруг здания, крупных камней или транспортного средства направляйте насадку в сторону от них. При сдувании мусора в углу начинайте с угла и переходите к открытому пространству.

► Рис.30

Снимая машину, расстегните замок ремешка для подвешивания одной рукой, удерживая машину другой рукой.

► Рис.31: 1. Замок

► Рис.32: 1. Замок

Снимая машину и портативный блок питания одновременно, расстегните замок поясного ремня и снимите машину и портативный блок питания.

► Рис.33: 1. Замок

ПРИМЕЧАНИЕ: При расстегивании замка нажимайте на выступы замка с обеих сторон. При застегивании замка вставляйте выступы до фиксации.

► Рис.34: 1. Захват

Использование комплекта насадок для очистки желобов

ВНИМАНИЕ: Запрещается эксплуатировать машину в режиме повышенной мощности при использовании комплекта насадок для очистки желобов. Запрещается включать режим повышенной мощности при использовании комплекта насадок для очистки желобов. Поскольку в режиме повышенной мощности объем воздуха увеличивается, можно потерять равновесие и получить травму.

ВНИМАНИЕ: При использовании комплекта насадок для очистки желобов удерживайте воздуходувку только двумя руками.

► Рис.35

ВНИМАНИЕ: Не используйте комплект насадок для очистки желобов вблизи электрических проводов.

► Рис.36

ВНИМАНИЕ: Не используйте комплект насадок для очистки желобов в ветреный день.

► Рис.37

ВНИМАНИЕ: При использовании комплекта насадок для очистки желобов не подпускайте посторонних лиц или животных на расстояние ближе 15 м (50 футов) к воздуходувке.

► Рис.38

Держите воздуходувку в вертикальном положении, взявшись за ручку воздуходувки. Поместите выпускное отверстие воздуходувки в желоб и включите воздуходувку.

► Рис.39

ОБСЛУЖИВАНИЕ

ВНИМАНИЕ: Перед осмотром или обслуживанием машины обязательно убедитесь, что она выключена и отсоединена от портативного блока питания.

Для обеспечения БЕЗОПАСНОСТИ и НАДЕЖНОСТИ оборудования ремонт, любое другое техобслуживание или регулировку необходимо производить в уполномоченных сервис-центрах Makita или сервис-центрах предприятия с использованием только сменных частей производства Makita.

Очистка машины

Для очистки машины вытирайте пыль сухой тряпкой или тряпкой, смоченной мыльной водой и отжатой.

► Рис.40

ПРИМЕЧАНИЕ: Запрещается использовать бензин, растворители, спирт и другие подобные жидкости. Это может привести к обесцвечиванию, деформации и трещинам.

Удалите пыль или грязь из всасывающего отверстия в задней части машины.

► Рис.41: 1. Всасывающее отверстие

Хранение

Перед помещением машины на хранение отсоедините портативный блок питания от машины и проведите полное техническое обслуживание. Храните машину в недоступном для детей месте, где она не будет подвергаться воздействию влаги, дождя или прямых солнечных лучей.

Отверстие с крючком в нижней части машины предназначено для подвешивания машины на гвоздь или шуруп в стене.

► Рис.42: 1. Отверстие

ПОИСК И УСТРАНЕНИЕ НЕИСПРАВНОСТЕЙ

Прежде чем обращаться по поводу ремонта, проведите осмотр самостоятельно. Если обнаружена неисправность, не указанная в руководстве, не пытайтесь разобрать инструмент. Обратитесь в один из авторизованных сервисных центров Makita, в которых для ремонта используются только оригинальные детали Makita.

Состояние неисправности	Возможная причина (неисправности)	Способ устранения
Не работает электромотор.	Аккумулятор не установлен.	Установите аккумулятор.
	Неисправен аккумулятор (под напряжением)	Зарядите аккумулятор. Если перезарядка не помогает, замените аккумулятор.
	Привод работает неправильно.	Обратитесь в местный авторизованный центр для ремонта.
После непродолжительного использования двигатель останавливается.	Низкий уровень заряда аккумулятора.	Зарядите аккумулятор. Если перезарядка не помогает, замените аккумулятор.
	Перегрев.	Прекратите работу и дайте машине остыть.
Машина не достигает максимальной скорости работы.	Неправильно установлен аккумулятор.	Установите аккумулятор, как описано в этом руководстве.
	Заряд аккумулятора падает.	Зарядите аккумулятор. Если перезарядка не помогает, замените аккумулятор.
	Привод работает неправильно.	Обратитесь в местный авторизованный центр для ремонта.
Сильная вибрация: ⇒ немедленно выключите машину!	Привод работает неправильно.	Обратитесь в местный авторизованный центр для ремонта.
Двигатель не останавливается. ⇒ Немедленно извлеките аккумулятор!	Электрическая или электронная неисправность.	Извлеките аккумулятор и обратитесь в местный авторизованный сервисный центр для ремонта.

ДОПОЛНИТЕЛЬНЫЕ ПРИНАДЛЕЖНОСТИ

⚠ВНИМАНИЕ: Эти принадлежности или насадки рекомендуются для использования с устройством Makita, указанным в этом руководстве. Использование других принадлежностей или насадок может привести к травме. Используйте принадлежность или насадку только по назначению.

Если вам необходимо содействие в получении дополнительной информации по этим принадлежностям, свяжитесь с вашим сервис-центром Makita.

- Труба переходника
- Удлиняющая насадка
- Плоская насадка
- Комплект насадок для очистки желобов
- Ремешок в сборе
- Оригинальный аккумулятор и зарядное устройство Makita

ПРИМЕЧАНИЕ: Некоторые элементы из списка могут входить в комплект машины в качестве стандартных принадлежностей. Они могут различаться в зависимости от страны.

Makita Europe N.V. Jan-Baptist Vinkstraat 2,
3070 Kortenberg, Belgium

Makita Corporation 3-11-8, Sumiyoshi-cho,
Anjo, Aichi 446-8502 Japan

www.makita.com

885801-966
EN, SL, SQ, BG,
HR, MK, SR, RO,
UK, RU
20200902